
Eletrodomésticos
de livre instalação e
encastráveis 2024

LIEBHERR

Refrigeração e Congelação





Frescura intemporal

Quando se trata de alimentos, preste atenção à mais alta qualidade e ao máximo prazer autêntico. Faz um pequeno desvio até à montra de queijos regionais, valoriza o peixe acabado de pescar e gosta de apanhar os seus próprios rabanetes? Não seria perfeito se esta qualidade e sabor se mantivessem mesmo após alguns dias de armazenamento no frigorífico? Como se o tempo parasse? Nós acreditamos que sim.

É por isso que mantemos o nosso empenho constante no desenvolvimento de soluções novas e superiores, a fim de garantir condições ideais de armazenamento para uma ampla variedade de alimentos. Para uma frescura duradoura, a proteção de vitaminas valiosas e uma experiência degustativa como a que acontece imediatamente após a compra ou a colheita. Mas convença-se a si mesmo. Com os nossos aparelhos independentes de 2024.



CBNsda 575i O Série Prime

Índice

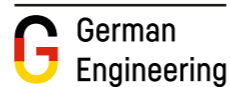
Qualidade	6
Sustentabilidade	8
Desempenho em equilíbrio	10
Tecnologias de frescura	12
EasyFresh	14
BioFresh	15
BioFresh Professional com HydroBreeze	16
BioFresh Professional com Fish & Seafood-Safe	18
Design	20
Conforto e flexibilidade	26
Água e gelo	32
Conectividade	36
Interface de utilizador	38
Séries	40
Acessórios	42
Livre instalação	44
Conjuntos Side-by-Side	44
Combinado FrenchDoor	62
Frigoríficos-Congeladores: Combinados	63
Frigoríficos de 2 portas	84
Frigoríficos	88
Frigoríficos "Table-Top"	102
Congeladores vertical	106
Congeladores vertical "Table-Top"	122
Modelos integração	126
Qualidade	128
Conforto e flexibilidade	130
Design	132
Frigoríficos-Congeladores: Combinados encastráveis	134
Conceito Side-by-Side	140
Combinados encastráveis	144
Frigoríficos encastráveis	160
Congeladores encastráveis	178
Modelos integráveis sob-bancada	191
Garrafeiras	194
Armários instalação	200
Armários livre instalação	210
Design e Lifestyle	223
Instalação e diagramas de arrumação	224

Mesmo o mais ínfimo detalhe merece a maior atenção.

Valorizamos uma qualidade inquestionável – até ao mais pequeno parafuso. E, isso, desde o início. Desde 1954 que fabricamos aparelhos de refrigeração e congelação de alta qualidade e os distribuímos em todo o mundo. No entanto, nos nossos corações, continuamos a ser uma empresa familiar com raízes na Alemanha. É aqui que ainda desenvolvemos todos os nossos produtos. Engenharia alemã – fruto de um vínculo com o nosso fundador e com o conhecimento da experiência que foi agregada por gerações de engenheiros.

O conforto ao alcance de todos.

Os nossos novos aparelhos independentes estão disponíveis em diferentes séries: Pure, Plus, Prime e Peak. No entanto, seja qual for a série que escolher, a inquestionável qualidade Liebherr será perceptível em qualquer aparelho Liebherr. Isto porque os nossos aparelhos da série Pure já dispõem de série de inúmeras funções. Por exemplo, a função de descongelação automática NoFrost. Ou a tecnologia EasyFresh para o armazenamento de frutas e legumes. Ou a nossa funcionalidade DuoCooling. Graças a dois circuitos de refrigeração separados, esta garante que não ocorre qualquer troca de ar entre o compartimento de refrigeração e o compartimento congelador. Os alimentos armazenados não secam nem libertam qualquer odor.



CNd 5704 ◯ Série Pure

Tudo deve aguentar o máximo possível.

Os nossos padrões de qualidade são visíveis até nos mais ínfimos pormenores. Por exemplo, antes de aprovarmos uma dobradiça de porta, esta tem de passar por pelo menos 100 000 ciclos de abertura. O que corresponde a uma utilização superior a 15 anos. Todas as outras peças funcionais são também testadas por nós para esta vida útil.

E se, contrariamente ao expectável, algum pormenor já não corresponder ao que pretende, tal poderá, em regra, ser corrigido rapidamente por si ou por um dos nossos parceiros de serviço de assistência Premium universais. Afinal, todos os nossos aparelhos são muito fáceis de reparar. Em parte, constituímos stock de todas as peças de substituição essenciais durante mais de 10 anos. Isto não só é sustentável como também lhe permite poupar dinheiro em reparações mais pequenas ou na aquisição de um novo aparelho.

Não o dizemos apenas. Também o garantimos.

Durante a produção, analisamos detalhadamente todos os componentes dos nossos frigoríficos e testamo-los com muito mais precisão e frequência do que o exigido por lei – mesmo antes do embalamento. Só então é que os nossos aparelhos podem descansar um pouco. Todos os nossos locais de produção estão certificados em conformidade com as normas internacionais de qualidade ISO 9001, gestão energética ISO 50001 e gestão ambiental ISO 14001. Por isso, nada é mais fácil para nós do que lhe garantir, durante pelo menos três anos, que os nossos produtos estão isentos de defeitos de material e de fabrico e que são particularmente fáceis de instalar.

Por último, temos ainda outro presente para si: a nossa garantia de 10 anos para os compressores. Esta é gratuita em caso de registo durante o primeiro ano.

Em suma: uma coisa é certa – desfrutará do seu Liebherr durante muito tempo.



EasyFresh para frutas e legumes a partir da série Pure.



A vedação magnética da porta garante um fecho seguro.

O nosso caminho para o futuro

As nossas inovações de produtos têm algo em comum: descrevem o caminho para uma maior sustentabilidade. O sentido de responsabilidade já se manifesta nos nossos valores fundamentais. Temos um legado de décadas de investigação e desenvolvimento de soluções ecológicas. Toda a nossa atenção está focada no ciclo de vida completo do produto.



*** EcoVadis Gold**

Em 2023, o nosso compromisso foi premiado com "Gold" pela principal agência de classificação de RSE do mundo, a EcoVadis. É um orgulho estarmos entre os 3% das empresas mais bem classificadas pela EcoVadis.

Reciclagem/eliminação

Esforçamo-nos por alcançar uma economia circular a longo prazo e concebemos ativamente os nossos produtos tendo em vista a potencial reutilização dos nossos materiais usados, aumentando a sua capacidade de separação.

Materiais

Queremos reduzir o impacto ambiental das nossas atividades comerciais e estamos a preparar produtos recicláveis, aumentando a utilização de materiais renováveis e reciclados nos nossos equipamentos e reduzindo a diversidade dos nossos materiais. Olhamos para o produto como um todo.



Fase de utilização

Reduzimos o nosso impacto ambiental sem pôr em causa o fornecimento contínuo de produtos de primeira classe, eficientes em termos energéticos, altamente duráveis e fáceis de reparar, apoiados por um serviço ao cliente proativo. Também fornecemos produtos e soluções para o ajudar a reduzir o desperdício alimentar. Para obter mais informações sobre esta questão, consulte as páginas seguintes.

Produção

Queremos produzir de uma forma ambientalmente responsável, reduzindo as necessidades energéticas das nossas fábricas e utilizando cada vez mais fontes de energia renováveis. Ao utilizarmos a água de forma responsável, minimizando os resíduos e evitando a poluição, reduzimos o nosso impacto ambiental para além das emissões de CO₂.*

Perfeitamente equilibrado: um pacote completo poderoso.

Os nossos aparelhos de refrigeração são uns verdadeiros todos-poderosos. Além do reduzido consumo de energia e do baixo nível de ruído, estes também oferecem muito espaço para alimentos, uma vida útil longa e reservas de potência adequadas, caso sejam necessárias. Mesmo aquando do desenvolvimento, temos muitos fatores em mente ao mesmo tempo e oferecemos o aparelho equilibrado de forma ideal. Ou por outras palavras: Conosco, todas as coisas boas vêm em conjuntos de quatro.



Consumo energético

Os nossos novos aparelhos independentes ocupam os primeiros lugares no ranking de eficiência. Desta forma, poupa recursos preciosos do nosso meio ambiente e, graças aos baixos custos de eletricidade, também poupa a sua carteira.

Volume de refrigeração

Temos o aparelho certo para todos os agregados, situações de vida e alturas dos intervalos. Das gavetas extragrandes até aos mais ínfimos detalhes, temos o cuidado de não desperdiçar um único litro de volume, p. ex., através de soluções de iluminação embutidas na estrutura.

Nível de ruído

Nos conceitos de vida modernos, a cozinha e a sala de estar estão cada vez mais unidas. Isto destaca a importância de ter aparelhos de refrigeração particularmente silenciosos. Por isso, o nosso novo programa de aparelhos independentes oferece uma vasta seleção de aparelhos extremamente silenciosos. Por vezes, conseguimos inclusivamente alcançar os ultrasilenciosos 32 dB.

Capacidade de refrigeração

Os sensores inteligentes adaptam sempre a capacidade de refrigeração à utilização atual. É por isso que os nossos aparelhos independentes são tão económicos e eficientes do ponto de vista energético. Ao mesmo tempo, eles disponibilizam reservas de energia adequadas, p. ex., para refrigerar uma maior quantidade de alimentos depois das compras semanais.



Alta eficiência: Liebherr é sinónimo de rentabilidade

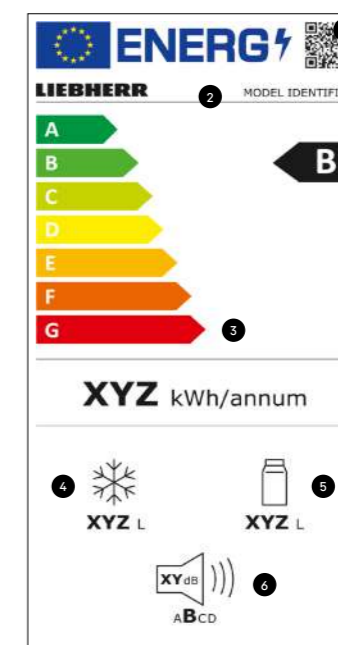
A eficiência dos nossos eletrodomésticos está indicada na ferramenta online dos projetos LABEL2022 e BELT, financiados pela UE. Nesta página pode consultar, tanto o consumo energético, assim como muitos outros dados relativos aos eletrodomésticos e compará-los entre si. A calculadora tem em conta os preços locais da energia e apresenta os custos durante toda a vida útil do equipamento. Esta comparação não deixa dúvidas: a Liebherr é rentável!

Desempenho em equilíbrio – na perfeição: A nossa tecnologia BluPerformance

A novidade dos nossos modelos BluPerformance: integrámos toda a tecnologia de refrigeração na base do aparelho. Consequentemente, os aparelhos dispõem, com o mesmo tamanho, de um volume útil significativamente maior. O que lhe dá, assim, consideravelmente mais espaço para os seus alimentos e bebidas. Além disso, graças a uma melhor ventilação na base, foi possível aumentar, mais uma vez, a eficiência energética. E os nossos aparelhos são agora também mais silenciosos. Temos a certeza: esta técnica não impressiona apenas os fãs da tecnologia.



A etiqueta energética UE atual para aparelhos elétricos



1. O código QR para a identificação do produto na base de dados europeia EPREL (European Product Database for Energy Labeling).
2. O "Model Identifier" para a identificação manual do produto na base de dados europeia EPREL, p. ex., através do número de artigo.
3. A nova escala de eficiência "A" a "G". No entanto, o "G" só está previsto para refrigeradores de vinho.
4. A soma do volume* de todos os compartimentos para congelados.
5. A soma do volume* de todos os compartimentos para produtos refrigerados e não-congelados.
6. Agora, o nível de ruído é classificado nas classes "A" a "D".

O termo "Volume" refere-se ao regulamento atual UE 2019/2016 denominado "Volume".

Delicioso durante mais tempo.

Não abdicará de nada ao fazer a sua compra. Terá em consideração os ingredientes naturais, a melhor qualidade e a máxima frescura. E é claro: quem dá tanta importância à qualidade dos alimentos, quer conservá-la por muito tempo. É precisamente por isso que desenvolvemos e otimizamos tecnologias inovadoras em termos de frescura ano após ano. Para que o sabor dos seus alimentos seja mantido, mesmo após um armazenamento prolongado no frigorífico.



Combinado frigorífico-congelador CBNsda 575i.

Com este combinado frigorífico-congelador, foi-nos possível alcançar a mais elevada classe de eficiência energética num pacote completo equilibrado.

Graças ao InteriorFit, o aparelho não necessita de qualquer distância de ventilação lateral em relação à parede e integra-se na perfeição na sua cozinha. Além disso, ele marca pontos com um dos compartimentos BioFresh mais espaçosos no mercado.



EasyFresh. Ideal para frutas e legumes.

Aqui, as frutas e os legumes desembalados sentem-se verdadeiramente confortáveis. Com a mesma temperatura do compartimento de refrigeração e do Safe hermeticamente fechado, a alface, p. ex., continuará fresca e estaladiça após 7 dias.



BioFresh. O nosso todo-poderoso.

Com a comprovada tecnologia BioFresh, os alimentos armazenados a uma temperatura ligeiramente superior a 0 °C, permanecem significativamente mais frios do que no resto do aparelho. Com a humidade do ar perfeita, as frutas e os legumes no hermético BioFresh com tecnologia Fruit & Vegetable-Safe mantêm-se frescos durante ainda mais tempo. O Meat & Dairy-Safe é ideal para carnes, peixes e laticínios.



BioFresh Professional com HydroBreeze.

Refrigerar como os profissionais.

Uma névoa fria que se estende sobre as frutas e os vegetais como um bálsamo. Esta assegura uma frescura crocante e melhora a estrutura – o efeito surpreendente para as frutas e legumes no BioFresh Professional-Safe.



BioFresh Professional com Fish & Seafood-Safe.

Frescura, tal como no mercado.

Os alimentos particularmente sensíveis, como o peixe e o marisco, são armazenados de forma mais adequada a temperaturas de congelação e a uma humidade do ar mais baixa. Os -2° C constantes no Fish & Seafood-Safe são por isso ideais para manter um sabor fresco de longa duração.



DuoCooling. Sem secagem.

A nossa tecnologia de base em todas as combinações de aparelhos de refrigeração e congelação. Graças a dois circuitos de refrigeração totalmente separados, ela garante que não ocorre qualquer troca de ar entre o frigorífico e o congelador. Os alimentos não secam nem libertam qualquer odor.



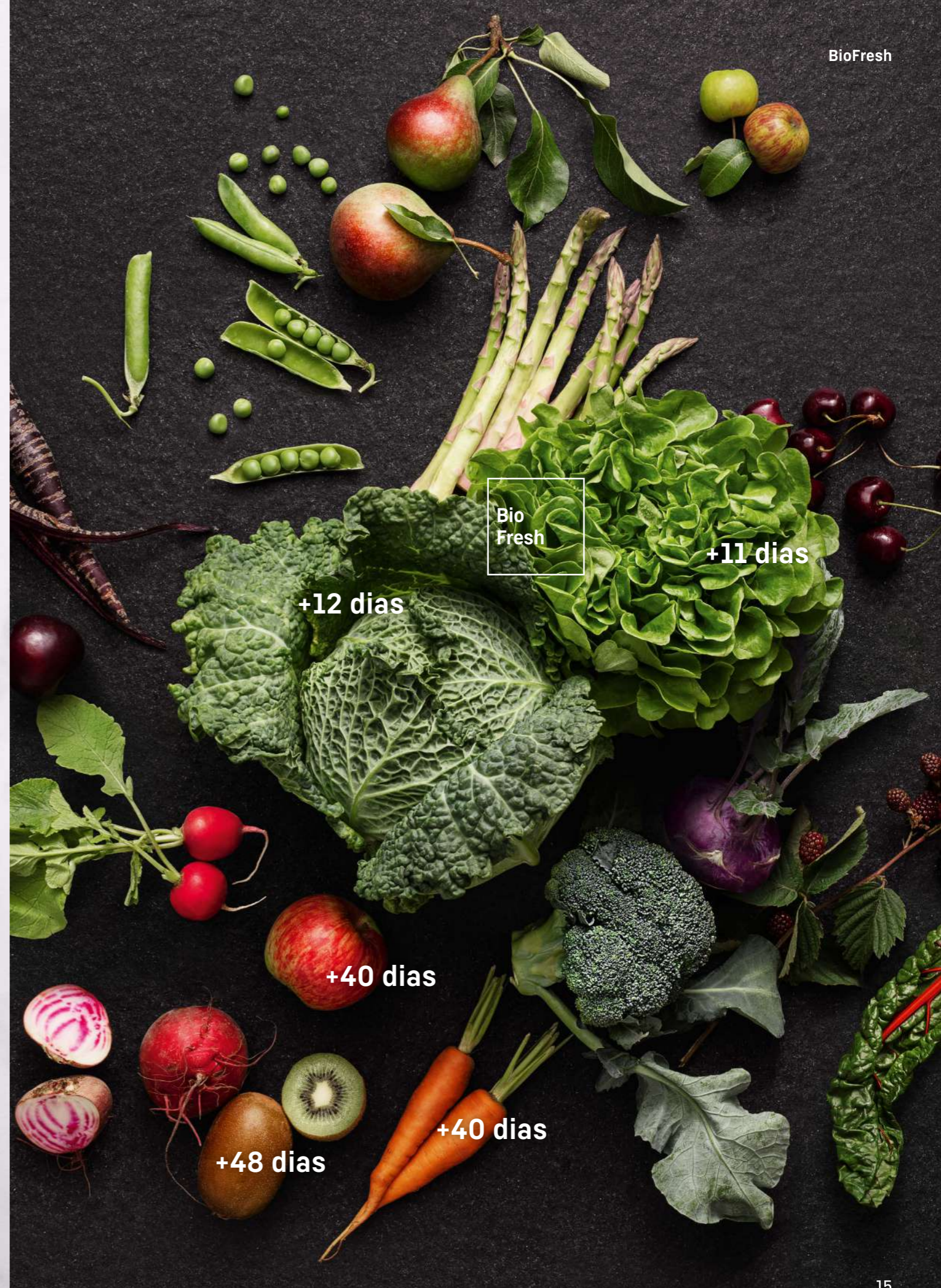
NoFrost. Os dias de descongelação acabaram.

A função de descongelação automática assegura a frescura permanente de alimentos congelados. Não é necessário armazenar temporariamente alimentos congelados durante a descongelação manual. A ultracongelação ideal constante é mantida sem interrupções.





Os dados relativos aos dias referem-se à comparação com o compartimento de refrigeração normal.



Névoa de frescura. O clima de sonho para os seus legumes.

A nossa funcionalidade HydroBreeze é um exemplo dos nossos requisitos máximos ao nível de frescura. Uma névoa fria que se estende sobre as frutas e os vegetais no BioFresh Professional-Safe como um bálsamo. A névoa garante uma frescura crocante, melhora a estrutura e permite que até os legumes com as folhas mais finas durem mais tempo. Além disso, esta cria um efeito visual surpreendente no BioFresh Professional-Safe.



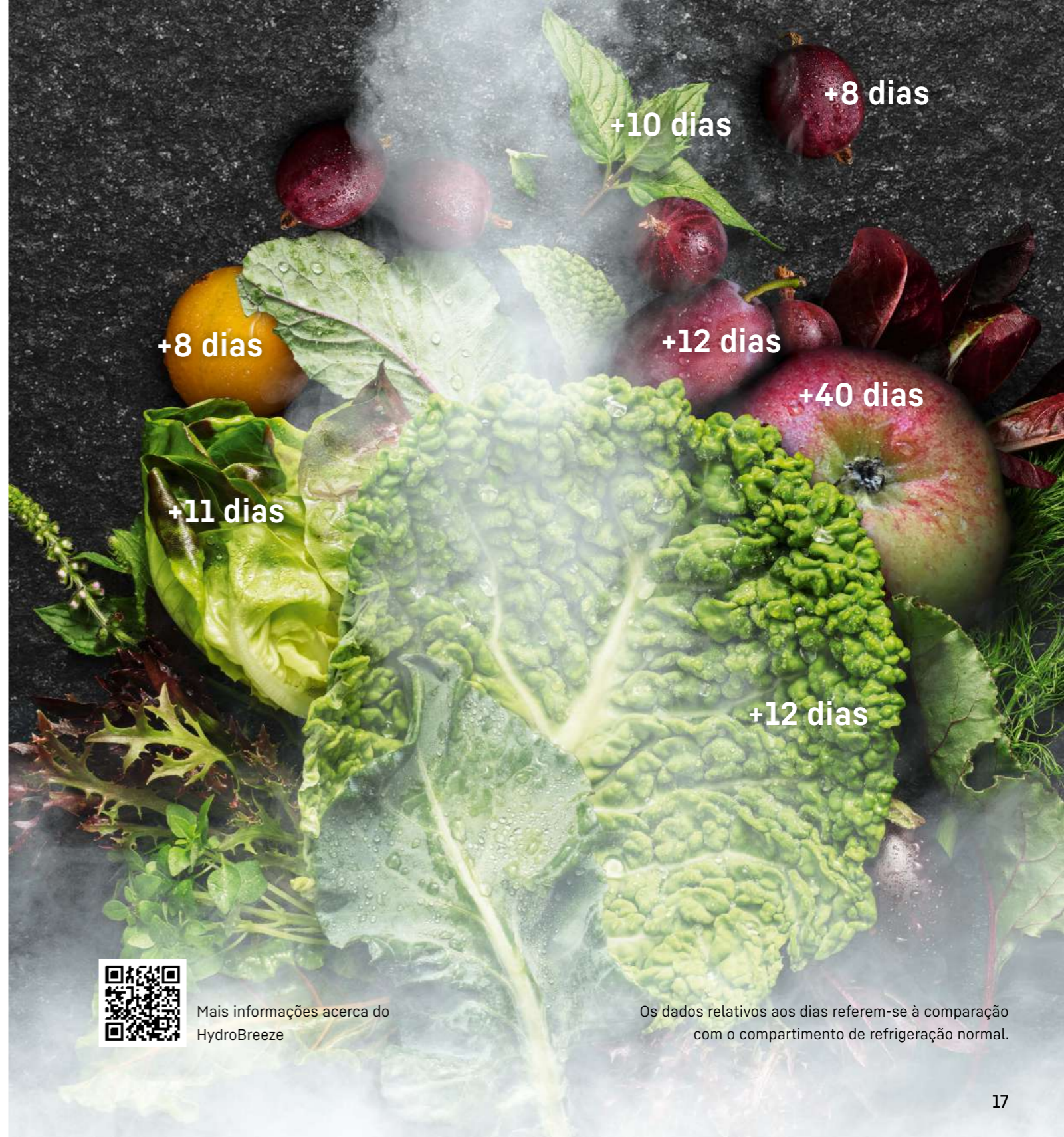
O segredo de frescura da natureza.

O Vale de Salinas, na Califórnia, é considerado a saladeira dos EUA. O que também se deve às condições climáticas particularmente favoráveis. Devido à proximidade com as águas frias da costa do Pacífico, no verão, o vale e os campos são cobertos por uma névoa fina e húmida. O que evita que os vegetais aí cultivados sequem. Foi precisamente neste princípio que nos inspirámos – para o nosso BioFresh Professional com HydroBreeze.



A cada abertura de porta, é produzida uma névoa de pura frescura.

Hydro
Breeze



Mais informações acerca do
HydroBreeze

Os dados relativos aos dias referem-se à comparação
com o compartimento de refrigeração normal.

Frescura, tal como no mercado. Com o nosso Fish & Seafood-Safe.

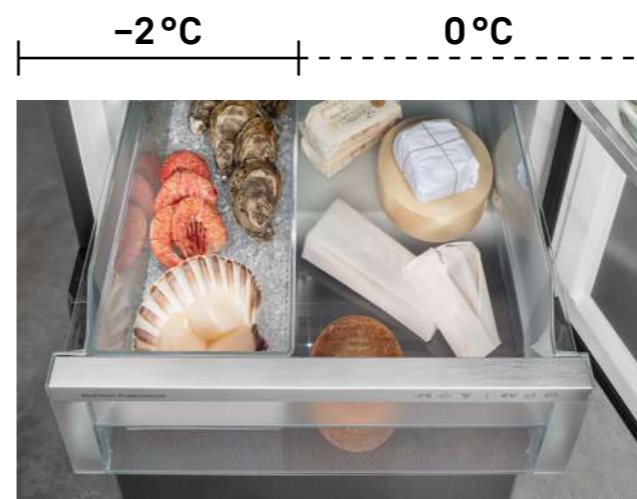
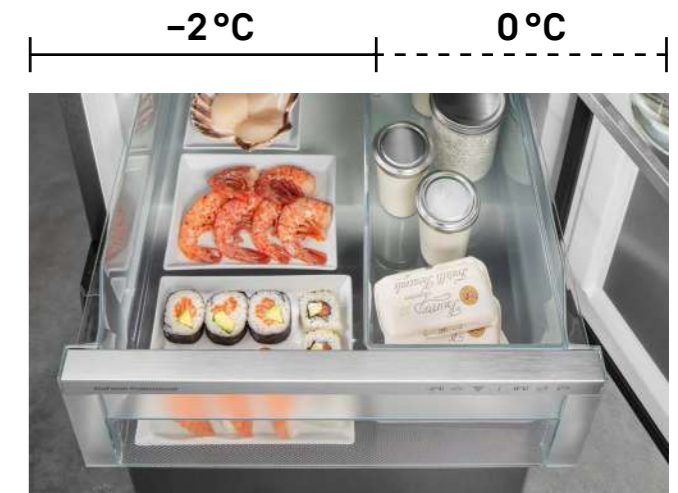
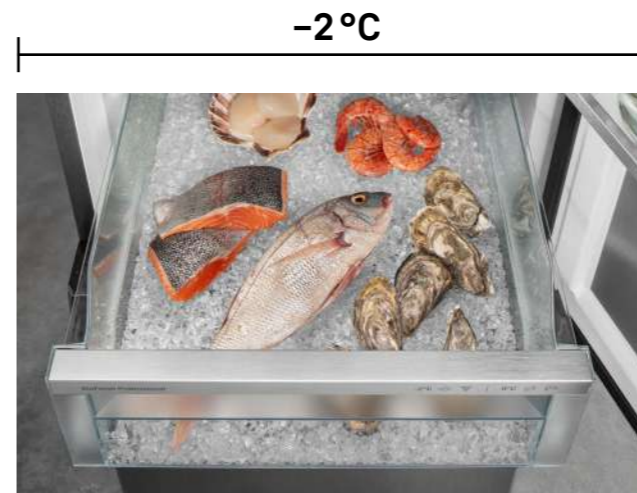
Para que o peixe e o marisco permaneçam frescos mesmo após alguns dias, tal como na banca do mercado, é necessário um compartimento de refrigeração que preserve a frescura – como o nosso Fish & Seafood-Safe. Aqui, o peixe e o marisco são armazenados a -2 °C e com uma humidade do ar mais baixa. Condições perfeitas para desfrutar de um sabor fresco durante muito mais tempo.



Os dados relativos aos dias referem-se à comparação com o compartimento de refrigeração normal.



Utilização flexível
A superfície do BioFresh Professional-Safe pode ser adaptada às suas necessidades. Desta forma, a zona de -2 °C pode ser convertida parcial ou completamente numa zona de temperatura ligeiramente acima dos 0 °C. Aqui é possível armazenar, por exemplo, carne e produtos lácteos de forma ideal. Apresentamos-lhe de seguida as quatro opções possíveis:



Marque a sua posição. Na sua cozinha.

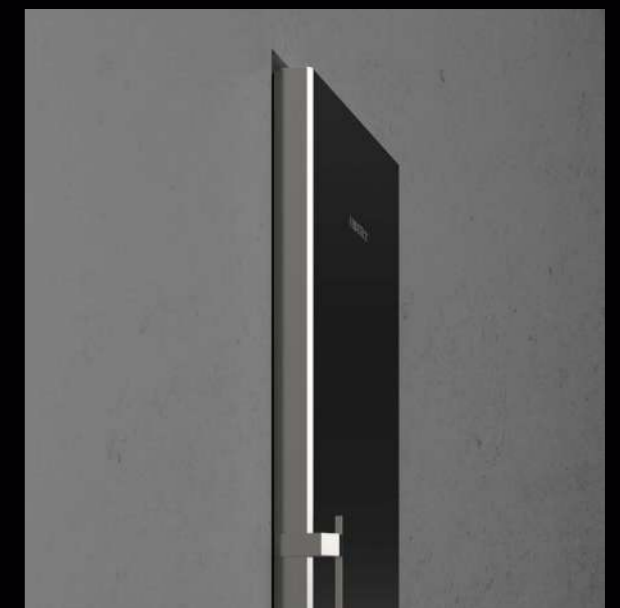
Há muito tempo que os frigoríficos deixaram de ser meros aparelhos de cozinha brancos. Precisamente porque a separação entre a zona de refeições e a sala de estar se foi esbatendo ao longo do tempo, o design desempenha um papel cada vez mais importante. Neste contexto, o estilo purista de um Liebherr convence com

os seus rebordos extraordinários, as superfícies nobres e a silhueta simples. Um design clássico e exclusivo que proporciona uma integração perfeita dos nossos aparelhos em qualquer cozinha moderna. Dando-lhes, ao mesmo tempo, um destaque especial. Mas chega de palavras: na verdade, o design fala por si só.

Os nossos aparelhos estão disponíveis com um ecrã integrado diretamente na porta. Ou, para os puristas, no interior do aparelho.



XRFbd 5220 ◊ Série Plus



InteriorFit. O ajuste perfeito.

Cozinhas pequenas usadas de modo elegante. Com o InteriorFit, os nossos aparelhos independentes integram-se na sua cozinha economizando espaço – não é necessária qualquer distância de ventilação lateral em relação às paredes ou aos móveis adjacentes. Na sua cozinha, apenas a porta do frigorífico fica saliente. Tudo o resto é invisível.



Black
Steel
Interior

**Elegante tanto no interior
como no exterior:**

O aço inoxidável preto, no interior e exterior, torna os nossos equipamentos BlackSteel num verdadeiro prazer para os olhos.

CBNbsa 575i ◊ Série Prime

As nossas opções: Simplesmente elegante.

Cada cozinha é única e é por isso que um frigorífico não deverá ser uma solução universal. Oferecemos uma seleção de materiais de alta qualidade muito diferentes, cores discretas e designs de puxadores ergonómicos. Independentemente do que os seus clientes decidam: com estas opções exclusivas, a sua decisão só pode ser a correta.

Soluções de pegas

Puxadores com mecanismo de abertura

A pega da porta ajusta-se suavemente ao movimento da mão, tornando a abertura ainda mais fácil.



Puxador embutido

Nesta versão, não há nenhum puxador saliente. A elegante ranhura integra-se de forma harmoniosa no design de cozinha discreto e sem pegas.



Painéis frontais da porta

Superfícies

Estão disponíveis os seguintes designs:

SmartSteel



Branco



BlackSteel



GlassWhite



SteelFinish



Bege



Interior BlackSteel

Os equipamentos independentes BlackSteel e os equipamentos de encastre selecionados também se tornam um ponto de destaque exclusivo no interior graças aos elementos BlackSteel.



Para alimentos com os mais elevados requisitos.

Independentemente do seu fascínio pelo exterior do seu Liebherr, em algum momento terá de o abrir. Por isso, é bom que o seu design interior também o fascine.

O design aliado à funcionalidade.

Por um lado, purista e intemporal. Por outro lado, elegante e exclusivo. A nova linguagem de design encaixa na perfeição em qualquer interior. Os sofisticados componentes de vidro e aço inoxidável convencem no interior. O processamento preciso, a atenção ao detalhe e a combinação harmoniosa de materiais, formas e cores dão vida a uma imagem estética global. Esta é suavemente destacada pelo novo conceito de iluminação.



CNsdb 5723 ♦ Série Plus



O novo conceito de iluminação LightTower ilumina o interior de forma uniforme e suporta as placas de vidro. Flexível, compacto, único.



Tornámos o simples ainda mais simples.

Os aparelhos de refrigeração e congelação são utilizados diariamente. Por isso, desenvolvemos aparelhos independentes que se destacam pela sua facilidade de utilização, visibilidade e flexibilidade – desde a primeira abertura da porta até ao mais ínfimo detalhe do equipamento.

A vida é uma lista de desejos.

Os detalhes do equipamento dos novos aparelhos independentes oferecem-lhe mais espaço: a placa de vidro divisível fácil de operar com uma mão cria espaço para recipientes altos e jarras. Gosta de ter tudo arrumado? Com o VarioBox e o VarioSafe, armazene os objetos mais pequenos de forma simples na porta ou no interior – sempre à altura desejada.

Gosta de bebidas frescas? A prateleira de vidro por cima do BioFresh-Safe transforma-se rapidamente numa prateleira para garrafas.

Nos nossos frigoríficos-congeladores combinados com VarioTemp, a temperatura dos compartimentos para congelados pode ser definida de modo variável. Assim, o compartimento congelador pode ser utilizado como compartimento de refrigeração ou despensa.

O VarioSpace, por sua vez, cria espaço para o maior peru ou bolo de gelado no compartimento congelador. Por falar em bolos: para os fãs de pastelaria, os nossos frigoríficos e combinados oferecem até espaço suficiente para um tabuleiro cheio no compartimento de refrigeração.

Cheio de alimentos. E de conforto.

Para que todos os alimentos estejam sempre ao seu alcance, os nossos aparelhos possuem calhas telescópicas no frigorífico e no congelador, sobre as quais as gavetas deslizam facilmente para frente e para trás. Também sobre calhas está o tabuleiro extraível com dois cestos porta-garrafas que, graças a uma pega integrada, pode ser removido facilmente. E o conforto permanece, mesmo quando já tiver encontrado todos os ingredientes e bebidas. Graças ao SoftSystem. Com ele, as nossas portas fecham-se sempre suavemente, mesmo que o impulso seja um pouco forte.





Gavetas sobre calhas telescópicas
Para que chegue sempre a todos os alimentos, as gavetas são muito fáceis de abrir e fechar, mesmo quando totalmente carregadas.



FlexSystem
Assegura uma excepcional organização no BioFresh-Safe. Aqui, é possível guardar na perfeição porções mais pequenas de fruta ou legumes, ou de alimentos sensíveis.



VarioSafe
Guarde objetos mais pequenos no interior de forma organizada – sempre à altura desejada.

Espaço de armazenamento conforme a necessidade

Com o VarioTemp, o compartimento congelador pode, em alternativa, ser transformado em compartimento de refrigeração, com uma regulação contínua da temperatura entre -2 °C e +14 °C.

Desta forma, estará sempre bem preparado também para grandes festas. Isto porque o compartimento congelador pode ser utilizado como compartimento de refrigeração para aperitivos ou bebidas, sempre que necessário. Ou também como despensa, para alimentos sensíveis ao frio como batatas, cebolas ou produtos semelhantes.

A sua família aumentou e o espaço no seu frigorífico-congelador combinado está a acabar? Não há problema. Com o VarioTemp, também pode utilizar os compartimentos para congelados como aparelho de refrigeração. Em combinação com um congelador em separado, terá assim espaço suficiente para alimentar uma família maior com alimentos frescos.



Utilização como compartimento congelador (-18 °C)



Utilização como compartimento de refrigeração (-2 °C - +9 °C)



Utilização como despensa (+14 °C)



**Congeladores difíceis de abrir:
Um problema do passado.**

Graças à nova tecnologia EasyOpen, os frigoríficos deixam-se abrir fácil e suavemente. Mesmo sem puxador. Como o conseguimos? Com a inovadora vedação da porta e o novo módulo de tecnologia BluPerformance, conseguimos reduzir para metade a força necessária para abrir a porta. Economizador de espaço, simples, confortável.



SpaceBox
Ideal para tudo aquilo que requer um pouco mais de espaço.



Amortecedor de fecho SoftSystem
O fecho da porta particularmente silencioso e suave está integrado já a partir da nossa série Plus.



VarioSpace
Prático para produtos congelados grandes, p. ex., bolos de aniversário de vários andares.

Esta fonte nasce no frigorífico.

Com o InfinitySpring, colocamos água cristalina e fresca no centro da sua da cozinha. Porque a água é saudável. O carregamento de caixas pesadas e a água em garrafas de plástico fazem igualmente parte do passado. As suas costas e o nosso ambiente agradecem. Simples e sustentável.

Sirva-se rapidamente em vez de carregar durante muito tempo.

O dispensador de água integrado ao nível da superfície está sempre lá quando é preciso e é praticamente invisível quando não é necessário. É adequado para recipientes de praticamente qualquer tamanho, inclusivamente para jarras ou garrafas para o sifão de água. O sistema de filtragem integrado assegura uma qualidade perfeita da água. Aliás: ao contrário dos filtros de água comuns, este só tem de ser substituído a cada seis meses.



BottleTimer.

Garante uma refrigeração adicional rápida de bebidas. E alerta-o para garrafas esquecidas no congelador através de uma aplicação.

Mais depressa acabarão os cocktails do que o gelo.

Gosta de organizar festas e os convidados nunca são de mais? Então vai adorar as nossas funções para fazer gelo. Uma coisa é certa: na sua festa, nenhuma bebida ficará por refrigerar.



Gelo suficiente até para grandes festas: o IceTower.

O IceTower nos nossos congeladores define novos padrões. Isto porque combina, desde logo, dois compartimentos de grande formato: o IceMaker automático para até 8 quilos de cubos de gelo e um espaçoso compartimento adicional – suficientemente grande para acomodar na vertical algumas pizzas familiares, p. ex. E como se tudo isto ainda não fosse suficientemente confortável, ambos deslizam num tabuleiro extraível sobre calhas telescópicas. E para que as suas mãos permaneçam razoavelmente quentes com tanta refrigeração, oferecemos-lhe ainda uma pá para cubos de gelo.



Gelo num abrir e fechar de olhos: EasyTwist-Ice.

Preparar rapidamente uma reserva de cubos de gelo – sem qualquer ligação de água fixa. Basta encher o depósito com água, deixar congelar e soltar os cubos de gelo com uma simples rotação. O EasyTwist-Ice é fácil de limpar e já está integrado na maior parte dos aparelhos independentes da nossa série Pure. Em alternativa, ele também pode ser adicionado como acessório sem qualquer problema.



Que chovam cubos de gelo: o IceMaker.

O IceMaker produz diariamente até 130 cubos de gelo que caem automaticamente em duas gavetas. Com a ativação da função MaxIce, é possível acelerar ainda mais a produção de cubos de gelo, caso apareçam mais convidados do que os esperados. O IceMaker é conectado ao tubo de água potável. Se não existir qualquer ligação de água fixa, há também um modelo com depósito de água no compartimento de refrigeração.

Trazemos agora o que o futuro trará.

Uma coisa é certa: no futuro, a tecnologia será cada vez mais inteligente. Mas um frigorífico também precisa de ser inteligente? Não. Mas achamos o seguinte: ter algo em casa que pensa connosco não faz mal nenhum. Graças às diversas funções inteligentes, os nossos aparelhos revelam-se uns auxiliares de confiança em segundo plano.



Evolução integrada.

O seu frigorífico pensa por si sempre que pode. Por exemplo, lembra-o de que tem bebidas esquecidas no compartimento para congelados, graças ao BottleTimer integrado. Acabaram-se as explosões de garrafas.

Quando estiver de férias, basta ligar o seu frigorífico no HolidayMode. Poupará, assim, muita energia.

E especialmente interessante para quem gosta de ir ao frigorífico à noite de vez em quando: o Night-Mode. O interior é iluminado apenas a média luz. Assim, pode voltar para a cama rapidamente após uma pequena refeição a meio da noite e tem a garantia de que não acorda totalmente.



Sempre ligado da melhor forma.

Todos os nossos modelos independentes vêm já ligados à rede a partir de fábrica ou podem ser ligados posteriormente à rede WiFi através da SmartDeviceBox. Deste modo, beneficia das muitas opções da nossa aplicação SmartDevice e da integração do frigorífico num ambiente de casa inteligente existente. Tal permite controlar facilmente os aparelhos através de assistentes de voz como a Amazon Alexa e o Google Assistant ou de serviços como IFTTT e Home Connect Plus (disponibilidade varia de país para país).

Mensagens de estado e de alarme importantes são assim enviadas diretamente para o telemóvel, alertando p. ex. para a porta do frigorífico ainda aberta detetada pelo alarme da porta. Mas a nossa aplicação SmartDevice tem muito mais para oferecer. Para além da gestão simples de todos os aparelhos e do seu controlo remoto, a aplicação também auxilia no armazenamento correto dos alimentos e, assim, garante ainda mais sabor e conservação prolongada. Além disso, também encontra aqui os acessórios adequados para cada aparelho de refrigeração, o acesso a extensões de garantia e muito mais.

Em resumo: com os nossos aparelhos, está já hoje preparado para o dia de amanhã.

Jogamos mesmo pelo seguro.

A proteção de dados é muito importante para nós. Por este motivo, escolhemos um parceiro de software que partilha dos nossos elevados níveis de exigência: a Microsoft. Enquanto principal fornecedor de serviços na nuvem, a Microsoft recebeu uma certificação de acordo com a norma internacional ISO/IEC 27018 relativa à proteção de dados e utiliza, com a AES-256, a mesma tecnologia de encriptação utilizada no setor bancário.



Descubra como a refrigeração digital em rede facilita o seu dia-a-dia: home.liebherr.com/getsmart

Pode descarregar aqui a aplicação SmartDevice:



Frigoríficos que não deixam nenhuma porta aberta

Não estamos interessados em apenas criar frigoríficos com mais funcionalidades. Queremos desenvolver frigoríficos com as funcionalidades que permitam armazenar os alimentos de forma segura e que os clientes realmente necessitam. E queremos que estas funcionalidades atinjam a perfeição. Com décadas de experiência, sabemos exatamente o que os clientes esperam encontrar num frigorífico.



Visor na porta



Visor atrás da porta





Segurança.

-  **Alarme de porta**
Alarme de porta aberta, também visual através da iluminação LED.
-  **Alarme de temperatura**
Aviso visual e acústico quando a temperatura no congelador atinge um valor crítico.
-  **Alarme de falha de energia**
Alarme visual e sonoro em caso de corte de energia, para um armazenamento seguro.
-  **Alarme de falha do equipamento**
Aviso visual e acústico quando ocorre uma falha do equipamento.
-  **Lembrete**
Lembrete automático para manutenção e tratamento.
-  **Bloqueio de Configurações**
Evita qualquer configuração ou ativação de funções.
-  **Modo Demo**
Para otimização de efeitos de apresentação/exposição no ponto de venda: Interface de utilizador e iluminação ligados; Permite arrefecer o equipamento.





Um toque – mais conforto.

-  **Modo limpeza**
Para uma melhor visibilidade durante a limpeza, o equipamento permite interromper a operação de arrefecimento, mantendo a iluminação acesa.
-  **Modo Festa**
Ativação de funcionalidades como o SuperCool. É ainda possível ativar a produção máxima de gelo.
-  **Modo Férias**
O ventilador, SuperCool e SuperFrost desligam-se, a temperatura reduz +15° para poupança de energia. O congelador permanece ligado.
-  **Poupança de Energia**
Aumenta a temperatura pré-definida até um máximo de 7°, para reduzir o consumo de energia.
-  **Modo Sabbath**
Toda a iluminação e sons são desligados; Desativa ao fim de 80 horas.
-  **Configuração de idioma***
Configuração possível em 12 idiomas.
-  **Indicação de estado**
Graças à indicação de estado integrada na porta do aparelho, é possível ter sempre a certeza de que tudo está a funcionar corretamente. Uma luz azul sinaliza que está a funcionar corretamente. Se o estado for diferente, a indicação pisca em cor vermelha e é emitido um sinal acústico adicional.

Funções básicas de refrigeração.

-  **Visor display**
A temperatura real aparece sempre no visor. O menu pisca quando ocorre uma alteração.
-  **SuperFrost**
Maior capacidade de refrigeração do congelador para uma melhor conservação dos nutrientes.
-  **SuperCool**
Aumenta a capacidade de arrefecimento até que a comida atinja a mesma temperatura dos alimentos que já estão no interior.
-  **VarioTemp**
É igualmente possível utilizar o todo o compartimento congelador para refrigeração ou como compartimento-cave, graças ao ajuste da temperatura variável entre -2 °C e +14 °C.

Inteligente, controlo por App.

-  **Modo Noturno**
Todos os sons e ruídos são desligados e a iluminação atenuada - um silêncio imperturbável.
-  **Temporizador de garrafas**
Arrefecimento extra rápido pela ativação da função SuperFrost. Lembrete automático através da aplicação: tirar as garrafas do frigorífico.
-  **EasyTwist-Ice**
Produção rápida e simples de cubos de gelo: encher o depósito com água, deixar congelar e soltar os cubos de gelo prontos com uma rotação.
-  **IceCubeTimer****
Produção de cubos de gelo a um ritmo superior. Assim que os cubos de gelo estiverem prontos, receberá uma notificação através da aplicação.

Para uma boa visão geral.
Mesmo antes de abrir
o frigorífico.

○ Pure ◇ Plus ◻ Prime △ Peak

Qual é o aparelho certo para mim?
É uma pergunta do cliente que nem sempre é fácil
de responder. Por isso, tornámos a orientação ainda
mais fácil para si e dividimos a nossa gama em
quatro séries fáceis de compreender.

○ Série Pure

A série Pure é a nossa classe de base. Simples, clara e perfeitamente equipada para todas as necessidades essenciais. Os aparelhos da série Pure são reduzidos ao essencial. Mas recheados com a máxima qualidade Liebherr.



◇ Série Plus

A série Plus baseia-se na nossa série Pure e destaca-se pelos detalhes adicionais. Neste caso, Plus significa, acima de tudo um maior conforto. Os aparelhos não só garantem uma refrigeração e congelação de excelência como são também um pouco mais inteligentes. Assim, ajudam a facilitar muitos movimentos.

◻ Série Prime

A série Prime torna tudo mais requintado. É um símbolo inconfundível em termos de design e material. No interior dos aparelhos, são utilizados sobretudo materiais autênticos, como inox. Mas as soluções de iluminação especiais também tornam os aparelhos desta série irresistíveis.



△ Série Peak

A série Peak está no topo das nossas séries. Esta combina o melhor de todos os mundos. Sem compromissos. A tecnologia inovadora da Liebherr é complementada pelo design sofisticado e pelas soluções de conforto de classe extraordinária. Os aparelhos desta série são para todos os que desejam tudo.

Acessórios práticos para todas as necessidades.

Descubra a versatilidade da gama de acessórios originais Liebherr para o seu aparelho de refrigeração e torne o seu dia a dia ainda mais simples.

Sistemas de organização

Configuração do compartimento de refrigeração conforme as necessidades: para uma separação ordenada dos alimentos, estão disponíveis, p. ex., os VarioSafes, as VarioBoxes, os suportes para ovos variáveis e o FlexSystem. As prateleiras adicionais para garrafas e os sistemas de rotulação de encaixe garantem a organização da sua reserva de vinhos.



VarioBoxes



FlexSystem



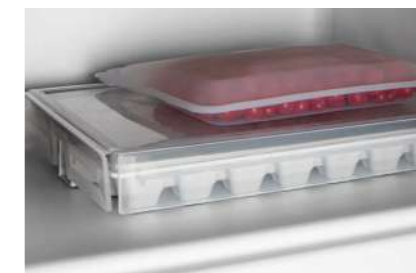
Prateleira para garrafas

Auxiliares úteis de todo o tipo

Desde a caixa para manteiga que pode ser utilizada com uma só mão até à cuvete de gelo com tampa fácil de encher, ou à prática bandeja de congelamento, a gama de acessórios oferece diversas soluções inteligentes no âmbito da preservação da frescura e da arte de servir.



Caixa para manteiga



Cuvete de gelo com tampa



Bandeja de congelamento



EasyTwist-Ice

Gelo num abrir e fechar de olhos sem qualquer ligação de água fixa. Preparar rapidamente uma reserva de cubos de gelo com o depósito de água e uma simples rotação. Pode ser adquirido facilmente como acessório.



Filtro de carvão ativo FreshAir

Purifica o ar circulante e absorve rapidamente os odores desagradáveis. O filtro é fácil de substituir e garante uma ótima qualidade do ar.



SmartDeviceBox

Pode equipar o seu Liebherr com uma SmartDeviceBox que o ligará à Internet. A SmartDeviceBox pode ser instalada em apenas alguns passos e abrir-lhe-á, já hoje, as portas de todo um mundo de possibilidades digitais.



FlexCube

Centros de alimentos



XRFsd 5265 ○ Série Prime

Qualidade em todos os detalhes



BioFresh com HydroBreeze

Gostaria de refrigerar frutas e legumes como um verdadeiro profissional? O HydroBreeze irá surpreendê-lo: a névoa fria, combinada com a temperatura de 0 °C no compartimento Safe, oferece aos seus alimentos um toque extra para uma conservação prolongada. E proporciona um efeito visual surpreendente. O HydroBreeze é ativado a cada 90 minutos durante 4 segundos e durante 8 segundos em caso de abertura da porta.



EasyFresh

O nosso EasyFresh-Safe é a garantia de frescura em sua casa. Quer sejam frutas ou legumes não embalados: este é o local de armazenamento ideal. Com os alimentos no seu interior e graças à eficiência do fecho, a humidade do ar no compartimento Safe aumenta. Desta forma, os alimentos permanecem frescos durante mais tempo.



Fish & Seafood-Safe

Este mantém-se fresco na sua arca congeladora da Liebherr! Porque, no Fish & Seafood-Safe, o peixe e o marisco são armazenados de forma tão profissional como na peixaria a uma temperatura ideal de -2 °C. Ajuste o intervalo da zona de -2 °C, conforme necessário, e armazene carne e produtos lácteos na superfície restante a uma temperatura ideal de 0 °C. Uma indicação LED mostra que a zona de -2 °C está atualmente ativa.



NoFrost

O NoFrost protege o congelador da formação de gelo indesejada, que consome bastante energia e que, por vezes, se revela dispendiosa. NoFrost significa que: nunca mais perderá tempo a descongelar o compartimento para congelados e que terá mais tempo para outras coisas – para além de poupar dinheiro.



Iluminação LED de teto

Quando abrir as gavetas no seu aparelho de congelação Liebherr, não irá apenas apreciar a beleza dos seus alimentos, mas também a iluminação atraente: o que é garantido pelos LED potentes, duráveis e ecológicos. A iluminação torna a visibilidade do conteúdo ainda mais fácil, sendo, ao mesmo tempo, um elemento de design especial.



Armazenamento de garrafas sobre os compartimentos BioFresh-Safe

Vai receber convidados e gostaria de servir as bebidas mais frescas do que o habitual? É por isso que existe o armazenamento de garrafas sobre os compartimentos BioFresh-Safe: para refrigerar e armazenar de forma segura garrafas de diversos tamanhos; basta remover a placa de vidro sobre o armazenamento de garrafas utilizando uma pega.



DuoCooling

Graças a dois circuitos de refrigeração totalmente separados, o DuoCooling garante que não ocorre qualquer troca de ar entre o compartimento frigorífico e o compartimento congelador. Os alimentos não secam nem libertam qualquer odor. Ou seja: menos desperdício, compras menos frequentes e, por outro lado, menos gastos e mais tempo para fazer o que mais gosta.



PowerCooling-System

Gostaria de ter a certeza de que a refrigeração é distribuída uniformemente no seu aparelho de refrigeração? É para isso que serve o sistema PowerCooling: o ventilador, tão potente quanto silencioso, distribui o ar frio de forma eficiente por todo o compartimento frigorífico.



Ecrã Touch & Swipe

O controlo do seu Liebherr na ponta dos dedos: graças ao ecrã Touch & Swipe, poderá utilizar o seu frigorífico de uma forma extremamente simples e intuitiva. A partir do ecrã a cores poderá selecionar facilmente funções como "SuperCool", através de gestos como tocar ou percorrer. E como a mesma facilidade, poderá regular igualmente a temperatura. E quando não utilizar ativamente o ecrã? Este irá apresentar-lhe a temperatura atual.



SoftSystem

Do pequeno-almoço ao lanche da meia-noite – há motivos de sobra para abrir e fechar o frigorífico. E com o seu Liebherr é ainda mais divertido: graças ao SoftSystem, a porta do frigorífico fecha com suavidade e segurança, sem descurar a leveza e o silêncio. As garrafas armazenadas na porta interior permanecem seguras – nada balança ou oscila.



LightTower

Regozije-se com o espaço interior otimamente iluminado: as LightTower iluminam de forma ideal os seus alimentos e estão posicionadas de forma a que mesmo com o seu frigorífico cheio consiga iluminar a grande maioria do seu interior. As LightTower estão integradas nas paredes laterais deixando mais espaço para os seus alimentos.



IceMaker com ligação fixa à água

Ainda há cubos de gelo? Com o IceMaker, esta pergunta é supérflua. Com o IceMaker com conexão à rede de água, a água vem diretamente da torneira. Graças à função MaxIce, você pode produzir até 1,5 kg de cubos de gelo por dia. Com a divisória flexível do compartimento de gelo, você pode dividir o compartimento como quiser e, assim, variar a quantidade de cubos de gelo armazenados de forma fácil e conforme necessário!



SBSes 8496

PremiumPlus

←121→



SWTNes 4285

Classe de eficiência energética:	
Consumo de energia ano / 24 h:	187 / 0,512 kWh ¹
Capacidade útil total ² :	289 l
Capacidade útil:	Garrafeira: 156,4 l / Congelador: 133 l
Nível de ruído / Classe de emissão de ruído:	37 dB(A) / C
Classe climática:	SN-T (entre +10 °C to +43 °C)
Porta / laterais:	SmartSteel / SmartSteel
Dimensões exteriores em cm (A / L / P)	185 / 60 / 66,5 ¹



Controlo

- TFT 2,4" - ecrã a cores por trás da porta, electrónica Touch
- Ecrã digital de temperatura para garrafeira e congelador
- SmartDeviceBox: acessório opcional
- FrostControl
- Sinal de aviso em caso de anomalia: visual e acústico
- Alarme de porta: visual e acústico
- Protecção de crianças

Compartimento congelador ********

- 5 gavetas, conjunto 2 em pistas com rodízios, VarioSpace
- IceMaker com ligação de 3/4" à rede de água
- Produção de gelo em 24 h: 1,2 kg
- Reservatório de cubos de gelo: 1,8 kg
- Iluminação LED
- Armazenamento em caso de avaria: 16 hr
- Capacidade de congelação em 24h: 9 kg
- 2 acumuladores de frio
- Acessórios em vidro de segurança

Compartimento para vinhos

- 2 zonas de temperatura controladas de forma independente que pode ser ajustada entre +5 °C to +20 °C
- Porta de vidro escuro com protecção UV

- Arrefecimento por convecção, ar novo fornecido através de filtro de carvão activado
- Regulação de humidade através do ventilador
- Acessórios em madeira de faia
- 4 prateleiras, 4 das quais sobre calhas telescópicas e 2 das quais são dobráveis
- Iluminação LED permanentemente ligada, regulada por Dimmer

Vantagens das funcionalidades

- Elemento de aquecimento na parede do lado direito, adequado à combinação com outros frigoríficos, congeladores e/ou garrafeiras
- HardLine
- Puxadores em Alumínio com mecanismo de abertura integrado
- Instalação versátil graças à ventilação frontal
- Puxadores de transporte, à frente e atrás, rodízios de transporte atrás
- Pés frontais e traseiros ajustáveis em altura
- Dobradiça de porta reversível, esquerda
- Borracha substituível
- Dobradiça da porta oculta com abertura limitada

SKBes 4380

Classe de eficiência energética:	
Consumo de energia ano / 24 h:	133 / 0,364 kWh ¹
Capacidade útil total ² :	371 l
Capacidade útil:	Refrigerador: 235,7 l / BioFresh: 135,8 l
Nível de ruído / Classe de emissão de ruído:	36 dB(A) / C
Classe climática:	SN-T (entre +10 °C to +43 °C)
Porta / laterais:	SmartSteel / SmartSteel
Dimensões exteriores em cm (A / L / P)	185 / 60 / 66,5 ¹



Controlo

- TFT 2,4" - ecrã a cores por trás da porta, electrónica Touch
- Ecrã digital de temperatura para o frigorífico e BioFresh
- SmartDeviceBox: acessório opcional
- Sinal de aviso em caso de anomalia: visual e acústico
- Alarme de porta: visual e acústico

Compartimento frigorífico e BioFresh

- PowerCooling com Ar Novo filtrado através de carvão activado
- Prateleira Premium GlassLine com suporte de garrafas, VarioBoxes, Bandeja de ovos ajustável, Manteigueira
- 4 prateleiras GlassLine, das quais 1 são divididas
- VarioSafe
- Prateleira para garrafas Variable
- Iluminação Led no tecto com função Dimmer
- Iluminação LED no BioFresh
- Iluminação LED na parede traseira
- 3 gavetas BioFresh-Safe com SoftTelescopic, das quais 2 são ajustáveis entre Fruit & Vegetable-Safe e DrySafe, 1 compartimento para peixe e marisco (Fish & Seafood-Safe)

Vantagens das funcionalidades

- Elemento de aquecimento na parede do lado esquerdo, adequado à combinação com outros frigoríficos, congeladores e/ou garrafeiras
- HardLine
- Puxador de Alumínio com mecanismo de abertura integrado
- Instalação versátil graças à ventilação frontal
- Puxadores de transporte, à frente e atrás, rodízios de transporte atrás
- Pés ajustáveis à frente
- Porta de abertura reversível
- Borracha substituível
- Dobradiça da porta oculta com abertura limitada



XRFsd 5265

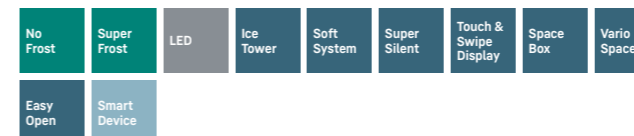
Prime

←121→



SFNsdd 526i

Classe de eficiência energética:	
Consumo de energia ano / 24 h:	199 / 0,545 kWh ¹
Capacidade útil total ² :	277 l
Nível de ruído / Classe de emissão de ruído:	34 dB(A) / B, SuperSilent
Classe climática:	SN-T (entre +10 °C to +43 °C)
Porta / laterais:	SmartSteel / Cinzento
Dimensões exteriores em cm (A / L / P)	185,5 / 59,7 / 67,5 ¹



Controlo

- TFT 2,4" - ecrã a cores por trás da porta - Tecnologia Touch & Swipe
- Ecrã digital de temperatura
- SmartDeviceBox incluída
- Sinal de aviso em caso de anomalia: visual e acústico
- Alarme de porta: visual e acústico

Compartimento congelador ********

- 7 gavetas com guia de gaveta integrada, VarioSpace
- Gaveta superior com função de inclinação conveniente
- IceTower
- IceMaker com ligação de 3/4" à rede de água
- Produção de gelo em 24 h: 0,8 kg
- Reservatório de cubos de gelo: 8,0 kg
- Iluminação LED
- Armazenamento em caso de avaria: 16 hr
- Capacidade de congelação em 24h: 18 kg
- 2 acumuladores de frio

Vantagens das funcionalidades

- Elemento de aquecimento na parede do lado direito, adequado à combinação com outros frigoríficos, congeladores e/ou garrafeiras
- Puxador SlimLine com mecanismo de abertura integrado
- Puxadores de transporte, à frente e atrás, rodízios de transporte atrás
- Pés ajustáveis à frente
- Dobradiça de porta reversível, esquerda
- Borracha substituível

SRBsdd 526i

Classe de eficiência energética:	
Consumo de energia ano / 24 h:	134 / 0,367 kWh ¹
Capacidade útil total ² :	384 l
Capacidade útil:	Refrigerador: 245,8 l / BioFresh: 138,4 l
Nível de ruído / Classe de emissão de ruído:	34 dB(A) / B, SuperSilent
Classe climática:	SN-T (entre +10 °C to +43 °C)
Porta / laterais:	SmartSteel / Cinzento
Dimensões exteriores em cm (A / L / P)	185,5 / 59,7 / 67,5 ¹



Controlo

- TFT 2,4" - ecrã a cores por trás da porta - Tecnologia Touch & Swipe
- Ecrã digital de temperatura para o frigorífico e BioFresh
- SmartDeviceBox incluída
- Alarme de porta: visual e acústico

Compartimento frigorífico e BioFresh

- PowerCooling com Ar Novo filtrado através de carvão activado
- Prateleira Premium GlassLine com suporte de garrafas, compartimentos VarioBox extraíveis, Bandeja de ovos ajustável, Manteigueira
- 4 prateleiras GlassLine, das quais 1 são divididas
- VarioSafe
- Prateleira para garrafas
- Painel de luz em ambos os lados
- Iluminação LED no BioFresh
- 3 gavetas BioFresh-Safe com SoftTelescopic, 1 Fruit & Vegetable-Safe (fruta e vegetais), 1 Fish & Seafood-Safe (peixe e marisco), 1 Meat & Dairy-Safe (carne e laticínios)

Vantagens das funcionalidades

- Elemento de aquecimento na parede do lado esquerdo, adequado à combinação com outros frigoríficos, congeladores e/ou garrafeiras
- Puxador SlimLine com mecanismo de abertura integrado
- Puxadores de transporte, à frente e atrás, rodízios de transporte atrás
- Pés ajustáveis à frente
- Porta de abertura reversível
- Borracha substituível
- Parede traseira em aço inoxidável com SmartSteel



XRCsd 5255

Prime

←121→



SBNsdd 526i

Classe de eficiência energética:	
Consumo de energia ano / 24 h:	171 / 0,468 kWh¹
Capacidade útil total ² :	313 l
Capacidade útil:	BioFresh: 180,7 l / Congelador: 133 l
Nível de ruído / Classe de emissão de ruído:	34 dB(A) / B, SuperSilent
Classe climática:	SN-T (entre +10 °C to +43 °C)
Porta / laterais:	SmartSteel / Cinzento
Dimensões exteriores em cm (A / L / P)	185,5 / 59,7 / 67,5¹

Bio Fresh	No Frost	Super Frost	Vario Temp	Glass & Steel Interior	Ice Maker	Soft System	Soft Telescopic	Super Silent
Touch & Swipe Display	Vario Space	Smart Device						

Controlo

- TFT 2,4" - ecrã a cores por trás da porta - Tecnologia Touch & Swipe
- Ecrã digital de temperatura para o BioFresh e congelador
- SmartDeviceBox incluída
- Sinal de aviso em caso de anomalia: visual e acústico
- Alarme de porta: visual e acústico

Compartmento frigorífico e BioFresh

- PowerCooling com Ar Novo filtrado através de carvão activado
- Prateleira Premium GlassLine com suporte de garrafas, compartimentos VarioBox extraíveis
- 1 prateleiras GlassLine, das quais 1 são divididas
- Prateleira para garrafas
- Iluminação LED no tecto
- Iluminação LED no BioFresh
- 2 gavetas BioFresh-Safe com SoftTelescopic, 2 Fruit & Vegetable-Safe (fruta e vegetais)

Compartmento congelador ❄️❄️❄️❄️

- 4 gavetas, VarioSpace
- IceMaker com ligação de 3/4" à rede de água
- Produção de gelo em 24 h: 1,2 kg
- Reservatório de cubos de gelo: 5,4 kg
- Iluminação LED
- Armazenamento em caso de avaria: 20 hr
- Capacidade de congelação em 24h: 10 kg
- 2 acumuladores de frio
- Acessórios em vidro de segurança

Vantagens das funcionalidades

- Elemento de aquecimento na parede do lado direito, adequado à combinação com outros frigoríficos, congeladores e/ou garrafeiras
- Puxadores SlimLine com mecanismo de abertura integrado
- Puxadores de transporte, à frente e atrás, rodízios de transporte atrás
- Pés ajustáveis à frente
- Dobradiça de porta reversível, esquerda
- Borracha substituível
- Parede traseira em aço inoxidável com SmartSteel

SRsdc 525i

Classe de eficiência energética:	
Consumo de energia ano / 24 h:	79 / 0,216 kWh¹
Capacidade útil total ² :	401 l
Nível de ruído / Classe de emissão de ruído:	35 dB(A) / B, SuperSilent
Classe climática:	SN-T (entre +10 °C to +43 °C)
Porta / laterais:	SmartSteel / Cinzento
Dimensões exteriores em cm (A / L / P)	185,5 / 59,7 / 67,5¹

Easy Fresh	Super Cool	Glass & Steel Interior	Light Tower	Soft System	Super Silent	Touch & Swipe Display	Smart Device
------------	------------	------------------------	-------------	-------------	--------------	-----------------------	--------------

Controlo

- TFT 2,4" - ecrã a cores por trás da porta - Tecnologia Touch & Swipe
- Ecrã digital de temperatura
- SmartDeviceBox incluída
- Alarme de porta: visual e acústico

Compartmento frigorífico

- PowerCooling com Ar Novo filtrado através de carvão activado
- Prateleira Premium GlassLine com suporte de garrafas, compartimentos VarioBox extraíveis, Bandeja de ovos ajustável, Manteigueira
- 6 prateleiras GlassLine, das quais 1 são divididas
- VarioSafe
- Prateleira para garrafas
- Painel de luz em ambos os lados
- 1 gaveta EasyFresh-Safe em calhas telescópicas

Vantagens das funcionalidades

- Elemento de aquecimento na parede do lado esquerdo, adequado à combinação com outros frigoríficos, congeladores e/ou garrafeiras
- Puxador SlimLine com mecanismo de abertura integrado
- Puxadores de transporte, à frente e atrás, rodízios de transporte atrás
- Pés ajustáveis à frente
- Porta de abertura reversível
- Borracha substituível
- Parede traseira em aço inoxidável com SmartSteel



XCCsd 5250

Prime

←121→



SCNsdc 525i 617

Classe de eficiência energética:	
Consumo de energia ano / 24 h:	161 / 0,441 kWh¹
Capacidade útil total ² :	331 l
Capacidade útil:	Refrigerador: 228,7 l / Congelador: 103 l
Nível de ruído / Classe de emissão de ruído:	34 dB(A) / B, SuperSilent
Classe climática:	SN-T (entre +10 °C to +43 °C)
Porta / laterais:	SmartSteel / Cinzento
Dimensões exteriores em cm (A / L / P)	185,5 / 59,7 / 67,5¹

Easy Fresh	No Frost	Super Cool	Super Frost	Vario Temp	Glass & Steel Interior	Light Tower	Soft System	Super Silent
Touch & Swipe Display	Vario Space	Smart Device						

Controlo

- TFT 2,4" - ecrã a cores por trás da porta - Tecnologia Touch & Swipe
- Ecrã digital de temperatura para o frigorífico e congelador
- SmartDeviceBox incluída
- Sinal de aviso em caso de anomalia: visual e acústico
- Alarme de porta: visual e acústico

Compartmento frigorífico

- PowerCooling com Ar Novo filtrado através de carvão activado
- Prateleira Premium GlassLine com suporte de garrafas, compartimentos VarioBox extraíveis, Bandeja de ovos ajustável, Manteigueira
- 4 prateleiras GlassLine, das quais 1 são divididas
- VarioSafe
- Prateleira para garrafas
- Painel de luz em ambos os lados
- 1 gaveta EasyFresh-Safe em calhas telescópicas

Compartmento congelador ❄️❄️❄️❄️

- 3 gavetas, VarioSpace
- Tabuleiro de gelo com tampa
- Iluminação LED
- Armazenamento em caso de avaria: 20 hr
- Capacidade de congelação em 24h: 10 kg
- 2 acumuladores de frio
- Acessórios em vidro de segurança

Vantagens das funcionalidades

- Elemento de aquecimento na parede do lado direito, adequado à combinação com outros frigoríficos, congeladores e/ou garrafeiras
- Puxadores SlimLine com mecanismo de abertura integrado
- Puxadores de transporte, à frente e atrás, rodízios de transporte atrás
- Pés ajustáveis à frente
- Dobradiça de porta reversível, esquerda
- Borracha substituível
- Parede traseira em aço inoxidável com SmartSteel

SCNsdc 525i

Classe de eficiência energética:	
Consumo de energia ano / 24 h:	161 / 0,441 kWh¹
Capacidade útil total ² :	331 l
Capacidade útil:	Refrigerador: 228,7 l / Congelador: 103 l
Nível de ruído / Classe de emissão de ruído:	34 dB(A) / B, SuperSilent
Classe climática:	SN-T (entre +10 °C to +43 °C)
Porta / laterais:	SmartSteel / Cinzento
Dimensões exteriores em cm (A / L / P)	185,5 / 59,7 / 67,5¹

Easy Fresh	No Frost	Super Cool	Super Frost	Vario Temp	Glass & Steel Interior	Light Tower	Soft System	Super Silent
Touch & Swipe Display	Vario Space	Smart Device						

Controlo

- TFT 2,4" - ecrã a cores por trás da porta - Tecnologia Touch & Swipe
- Ecrã digital de temperatura para o frigorífico e congelador
- SmartDeviceBox incluída
- Sinal de aviso em caso de anomalia: visual e acústico
- Alarme de porta: visual e acústico

Compartmento frigorífico

- PowerCooling com Ar Novo filtrado através de carvão activado
- Prateleira Premium GlassLine com suporte de garrafas, compartimentos VarioBox extraíveis, Bandeja de ovos ajustável, Manteigueira
- 4 prateleiras GlassLine, das quais 1 são divididas
- VarioSafe
- Prateleira para garrafas
- Painel de luz em ambos os lados
- 1 gaveta EasyFresh-Safe em calhas telescópicas

Compartmento congelador ❄️❄️❄️❄️

- 3 gavetas, VarioSpace
- Tabuleiro de gelo com tampa
- Iluminação LED
- Armazenamento em caso de avaria: 20 hr
- Capacidade de congelação em 24h: 10 kg
- 2 acumuladores de frio
- Acessórios em vidro de segurança

Vantagens das funcionalidades

- Elemento de aquecimento na parede do lado esquerdo, adequado à combinação com outros frigoríficos, congeladores e/ou garrafeiras
- Puxadores SlimLine com mecanismo de abertura integrado
- Puxadores de transporte, à frente e atrás, rodízios de transporte atrás
- Pés ajustáveis à frente
- Porta de abertura reversível
- Borracha substituível
- Parede traseira em aço inoxidável com SmartSteel

¹ Para atingir o consumo nominal indicado tem que ser aplicado o elemento separador da parede. Com a aplicação deste elemento a profundidade do equipamento é aumentada em 1,5 cm. Caso este elemento não seja aplicado o aparelho mantém a sua operacionalidade, no entanto o consumo será superior ao consumo nominal indicado.

² De acordo com o Regulamento UE 2019/2016, mostramos o volume total como um número inteiro (arredondado para baixo) e o volume dos compartimentos do freezer e de alimentos frescos com uma casa decimal. Pode encontrar toda a gama de classes de eficiência na página 11. De acordo com (UE) 2017/1369 6a.



←123→

XRFsf 5245

Plus



SFNsf 5247

Classe de eficiência energética:	
Consumo de energia ano / 24 h:	199 / 0,545 kWh ¹
Capacidade útil total ² :	277 l
Nível de ruído / Classe de emissão de ruído:	36 dB(A) / C
Classe climática:	SN-T (entre +10 °C to +43 °C)
Porta / laterais:	SteelFinish / Cinzento
Dimensões exteriores em cm (A / L / P)	185,5 / 59,7 / 67,5 ¹

SRBsf 5220

Classe de eficiência energética:	
Consumo de energia ano / 24 h:	101 / 0,276 kWh ¹
Capacidade útil total ² :	382 l
Capacidade útil:	Refrigerador: 288,7 l / BioFresh: 93,7 l
Nível de ruído / Classe de emissão de ruído:	34 dB(A) / B, SuperSilent
Classe climática:	SN-T (entre +10 °C to +43 °C)
Porta / laterais:	SteelFinish / Cinzento
Dimensões exteriores em cm (A / L / P)	185,5 / 59,7 / 67,5 ¹



Controlo

- Visor LC monocromático por trás da porta, electrónica Touch
- Ecrã digital de temperatura
- SmartDeviceBox: acessório opcional
- Sinal de aviso em caso de anomalia: visual e acústico
- Alarme de porta: visual e acústico

Compartimento congelador ********

- 7 gavetas com guia de gaveta integrada, VarioSpace
- Gaveta superior com função de inclinação conveniente
- IceTower
- IceMaker com ligação de 3/4" à rede de água
- Produção de gelo em 24 h: 0,8 kg
- Reservatório de cubos de gelo: 8,0 kg
- Armazenamento em caso de avaria: 16 hr
- Capacidade de congelação em 24h: 18 kg

Vantagens das funcionalidades

- Elemento de aquecimento na parede do lado direito, adequado à combinação com outros frigoríficos, congeladores e/ou garrafeiras
- Puxador vertical integrado
- Puxadores de transporte, à frente e atrás, rodízios de transporte atrás
- Pés ajustáveis à frente
- Dobradiça de porta reversível, esquerda
- Borracha substituível

¹ Para atingir o consumo nominal indicado tem que ser aplicado o elemento separador da parede. Com a aplicação deste elemento a profundidade do equipamento é aumentada em 1,5 cm. Caso este elemento não seja aplicado o aparelho mantém a sua operacionalidade, no entanto o consumo será superior ao consumo nominal indicado.



←123→

XRFsf 5240

Plus



SFNsf 5247

Classe de eficiência energética:	
Consumo de energia ano / 24 h:	199 / 0,545 kWh ¹
Capacidade útil total ² :	277 l
Nível de ruído / Classe de emissão de ruído:	36 dB(A) / C
Classe climática:	SN-T (entre +10 °C to +43 °C)
Porta / laterais:	SteelFinish / Cinzento
Dimensões exteriores em cm (A / L / P)	185,5 / 59,7 / 67,5 ¹

SRsf 5220

Classe de eficiência energética:	
Consumo de energia ano / 24 h:	98 / 0,268 kWh ¹
Capacidade útil total ² :	399 l
Nível de ruído / Classe de emissão de ruído:	35 dB(A) / B, SuperSilent
Classe climática:	SN-T (entre +10 °C to +43 °C)
Porta / laterais:	SteelFinish / Cinzento
Dimensões exteriores em cm (A / L / P)	185,5 / 59,7 / 67,5 ¹



Controlo

- Visor LC monocromático por trás da porta, electrónica Touch
- Ecrã digital de temperatura
- SmartDeviceBox: acessório opcional
- Sinal de aviso em caso de anomalia: visual e acústico
- Alarme de porta: visual e acústico

Compartimento congelador ********

- 7 gavetas com guia de gaveta integrada, VarioSpace
- Gaveta superior com função de inclinação conveniente
- IceTower
- IceMaker com ligação de 3/4" à rede de água
- Produção de gelo em 24 h: 0,8 kg
- Reservatório de cubos de gelo: 8,0 kg
- Armazenamento em caso de avaria: 16 hr
- Capacidade de congelação em 24h: 18 kg

Vantagens das funcionalidades

- Elemento de aquecimento na parede do lado direito, adequado à combinação com outros frigoríficos, congeladores e/ou garrafeiras
- Puxador vertical integrado
- Puxadores de transporte, à frente e atrás, rodízios de transporte atrás
- Pés ajustáveis à frente
- Dobradiça de porta reversível, esquerda
- Borracha substituível

² De acordo com o Regulamento UE 2019/2016, mostramos o volume total como um número inteiro (arredondado para baixo) e o volume dos compartimentos do freezer e de alimentos frescos com uma casa decimal. Pode encontrar toda a gama de classes de eficiência na página 11. De acordo com (UE) 2017/1369 6a.



←121→

XRFsd 5230

Plus



SFNsdd 5237

Classe de eficiência energética:	
Consumo de energia ano / 24 h:	199 / 0,545 kWh ¹
Capacidade útil total ² :	277 l
Nível de ruído / Classe de emissão de ruído:	36 dB(A) / C
Classe climática:	SN-T (entre +10 °C to +43 °C)
Funcionamento a temperatura ambiente -15 °C	
Porta / laterais:	SmartSteel / Cinzento
Dimensões exteriores em cm (A / L / P)	185,5 / 59,7 / 67,5 ¹



Controlo

- Visor LC monocromático por trás da porta, electrónica Touch
- Ecrã digital de temperatura
- SmartDeviceBox: acessório opcional
- Sinal de aviso em caso de anomalia: visual e acústico
- Alarme de porta: visual e acústico

Compartmento congelador

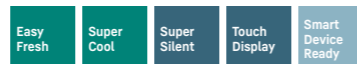
- 7 gavetas com guia de gaveta integrada, VarioSpace
- Gaveta superior com função de inclinação conveniente
- Bandeja de cubos de gelo
- Armazenamento em caso de avaria: 16 hr
- Capacidade de congelação em 24h: 18 kg

Vantagens das funcionalidades

- Elemento de aquecimento na parede do lado direito, adequado à combinação com outros frigoríficos, congeladores e/ou garrafeiras
- Puxador SlimLine com mecanismo de abertura integrado
- Puxadores de transporte, à frente e atrás, rodízios de transporte atrás
- Pés ajustáveis à frente
- Dobradiça de porta reversível, esquerda
- Borracha substituível

SRsdd 5230

Classe de eficiência energética:	
Consumo de energia ano / 24 h:	98 / 0,268 kWh ¹
Capacidade útil total ² :	399 l
Nível de ruído / Classe de emissão de ruído:	35 dB(A) / B, SuperSilent
Classe climática:	SN-T (entre +10 °C to +43 °C)
Porta / laterais:	SmartSteel / Cinzento
Dimensões exteriores em cm (A / L / P)	185,5 / 59,7 / 67,5 ¹



Controlo

- Visor LC monocromático por trás da porta, electrónica Touch
- Ecrã digital de temperatura
- SmartDeviceBox: acessório opcional
- Alarme de porta: visual e acústico

Compartmento frigorífico

- PowerCooling com Ar Novo filtrado através de carvão activado
- Prateleiras de plástico, Bandeja para ovos, FlexCube
- 6 prateleiras GlassLine, das quais 1 são divididas
- VarioSafe
- Prateleira para garrafas
- Iluminação LED no tecto
- 1 gaveta EasyFresh-Safe sobre calhas telescópicas

Vantagens das funcionalidades

- Elemento de aquecimento na parede do lado esquerdo, adequado à combinação com outros frigoríficos, congeladores e/ou garrafeiras
- Puxador SlimLine com mecanismo de abertura integrado
- Puxadores de transporte, à frente e atrás, rodízios de transporte atrás
- Pés ajustáveis à frente
- Porta de abertura reversível
- Borracha substituível



←123→

XRFsf 5225

Plus



SFNsfd 5227

Classe de eficiência energética:	
Consumo de energia ano / 24 h:	199 / 0,545 kWh ¹
Capacidade útil total ² :	277 l
Nível de ruído / Classe de emissão de ruído:	36 dB(A) / C
Classe climática:	SN-T (entre +10 °C to +43 °C)
Funcionamento a temperatura ambiente -15 °C	
Porta / laterais:	SteelFinish / Cinzento
Dimensões exteriores em cm (A / L / P)	185,5 / 59,7 / 67,5 ¹



Controlo

- Visor LC monocromático por trás da porta, electrónica Touch
- Ecrã digital de temperatura
- SmartDeviceBox: acessório opcional
- Sinal de aviso em caso de anomalia: visual e acústico
- Alarme de porta: visual e acústico

Compartmento congelador

- 7 gavetas com guia de gaveta integrada, VarioSpace
- Gaveta superior com função de inclinação conveniente
- Bandeja de cubos de gelo
- Armazenamento em caso de avaria: 16 hr
- Capacidade de congelação em 24h: 18 kg

Vantagens das funcionalidades

- Elemento de aquecimento na parede do lado direito, adequado à combinação com outros frigoríficos, congeladores e/ou garrafeiras
- Puxador vertical integrado
- Puxadores de transporte, à frente e atrás, rodízios de transporte atrás
- Pés ajustáveis à frente
- Dobradiça de porta reversível, esquerda
- Borracha substituível

SRBsf 5220

Classe de eficiência energética:	
Consumo de energia ano / 24 h:	101 / 0,276 kWh ¹
Capacidade útil total ² :	382 l
Capacidade útil:	Refrigerador: 288,7 l / BioFresh: 93,7 l
Nível de ruído / Classe de emissão de ruído:	34 dB(A) / B, SuperSilent
Classe climática:	SN-T (entre +10 °C to +43 °C)
Porta / laterais:	SteelFinish / Cinzento
Dimensões exteriores em cm (A / L / P)	185,5 / 59,7 / 67,5 ¹



Controlo

- Visor LC monocromático por trás da porta, electrónica Touch
- Ecrã digital de temperatura para o frigorífico
- SmartDeviceBox: acessório opcional
- Alarme de porta: visual e acústico

Compartmento frigorífico e BioFresh

- PowerCooling com Ar Novo filtrado através de carvão activado
- Prateleiras de plástico, Bandeja para ovos, FlexCube
- 6 prateleiras GlassLine, das quais 1 são divididas
- VarioSafe
- Prateleira para garrafas
- Iluminação LED no tecto
- 2 gavetas BioFresh-Safe em calhas telescópicas, 1 Fruit & Vegetable-Safe (fruta e vegetais), 1 Meat & Dairy-Safe (carne e laticínios)

Vantagens das funcionalidades

- Elemento de aquecimento na parede do lado esquerdo, adequado à combinação com outros frigoríficos, congeladores e/ou garrafeiras
- Puxador vertical integrado
- Puxadores de transporte, à frente e atrás, rodízios de transporte atrás
- Pés ajustáveis à frente
- Porta de abertura reversível
- Borracha substituível

¹ Para atingir o consumo nominal indicado tem que ser aplicado o elemento separador da parede. Com a aplicação deste elemento a profundidade do equipamento é aumentada em 1,5 cm. Caso este elemento não seja aplicado o aparelho mantém a sua operacionalidade, no entanto o consumo será superior ao consumo nominal indicado.

² De acordo com o Regulamento UE 2019/2016, mostramos o volume total como um número inteiro (arredondado para baixo) e o volume dos compartimentos do freezer e de alimentos frescos com uma casa decimal. Pode encontrar toda a gama de classes de eficiência na página 11. De acordo com (UE) 2017/1369 6a.



XRFbd 5220 ♦ Série Plus



←123→

XRFbd 5220

Plus



SFNbdd 5227

Classe de eficiência energética:	D ¹
Consumo de energia ano / 24 h:	199 / 0,545 kWh¹
Capacidade útil total ² :	277 l
Nível de ruído / Classe de emissão de ruído:	36 dB(A) / C
Classe climática:	SN-T (entre +10 °C to +43 °C)
Funcionamento a temperatura ambiente -15 °C	
Porta / laterais:	BlackSteel / Preto
Dimensões exteriores em cm (A / L / P)	185,5 / 59,7 / 67,5¹



Controlo

- Visor LC monocromático por trás da porta, electrónica Touch
- Ecrã digital de temperatura
- SmartDeviceBox: acessório opcional
- Sinal de aviso em caso de anomalia: visual e acústico
- Alarme de porta: visual e acústico

Compartimento congelador ********

- 7 gavetas com guia de gaveta integrada, VarioSpace
- Gaveta superior com função de inclinação conveniente
- Bandeja de cubos de gelo
- Armazenamento em caso de avaria: 16 hr
- Capacidade de congelação em 24h: 18 kg

Vantagens das funcionalidades

- Elemento de aquecimento na parede do lado direito, adequado à combinação com outros frigoríficos, congeladores e/ou garrafeiras
- Puxador vertical integrado
- Puxadores de transporte, à frente e atrás, rodízios de transporte atrás
- Pés ajustáveis à frente
- Dobradiça de porta reversível, esquerda
- Borracha substituível

SRbdd 5220

Classe de eficiência energética:	D ¹
Consumo de energia ano / 24 h:	98 / 0,268 kWh¹
Capacidade útil total ² :	399 l
Nível de ruído / Classe de emissão de ruído:	35 dB(A) / B, SuperSilent
Classe climática:	SN-T (entre +10 °C to +43 °C)
Porta / laterais:	BlackSteel / Preto
Dimensões exteriores em cm (A / L / P)	185,5 / 59,7 / 67,5¹



Controlo

- Visor LC monocromático por trás da porta, electrónica Touch
- Ecrã digital de temperatura
- SmartDeviceBox: acessório opcional
- Alarme de porta: visual e acústico

Compartimento frigorífico

- PowerCooling com Ar Novo filtrado através de carvão activado
- Prateleiras de plástico, Bandeja para ovos, FlexCube
- 6 prateleiras GlassLine, das quais 1 são divididas
- VarioSafe
- Prateleira para garrafas
- Iluminação LED no tecto
- 1 gaveta EasyFresh-Safe sobre calhas telescópicas

Vantagens das funcionalidades

- Elemento de aquecimento na parede do lado esquerdo, adequado à combinação com outros frigoríficos, congeladores e/ou garrafeiras
- Puxador vertical integrado
- Puxadores de transporte, à frente e atrás, rodízios de transporte atrás
- Pés ajustáveis à frente
- Porta de abertura reversível
- Borracha substituível

¹ Para atingir o consumo nominal indicado tem que ser aplicado o elemento separador da parede. Com a aplicação deste elemento a profundidade do equipamento é aumentada em 1,5 cm.

Caso este elemento não seja aplicado o aparelho mantém a sua operacionalidade, no entanto o consumo será superior ao consumo nominal indicado.

² De acordo com o Regulamento UE 2019/2016, mostramos o volume total como um número inteiro (arredondado para baixo) e o volume dos compartimentos do freezer e de alimentos frescos com uma casa decimal.

Pode encontrar toda a gama de classes de eficiência na página 11. De acordo com (UE) 2017/1369 6a.



XRFsf 5220

Plus

←123→



SFNsf 5227

Classe de eficiência energética:	
Consumo de energia ano / 24 h:	199 / 0,545 kWh ¹
Capacidade útil total ² :	277 l
Nível de ruído / Classe de emissão de ruído:	36 dB(A) / C
Classe climática:	SN-T (entre +10 °C to +43 °C)
Funcionamento a temperatura ambiente -15 °C	
Porta / laterais:	SteelFinish / Cinzento
Dimensões exteriores em cm (A / L / P)	185,5 / 59,7 / 67,5 ¹



Controlo

- Visor LC monocromático por trás da porta, electrónica Touch
- Ecrã digital de temperatura
- SmartDeviceBox: acessório opcional
- Sinal de aviso em caso de anomalia: visual e acústico
- Alarme de porta: visual e acústico

Compartmento congelador ********

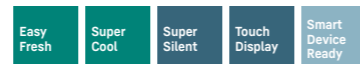
- 7 gavetas com guia de gaveta integrada, VarioSpace
- Gaveta superior com função de inclinação conveniente
- Bandeja de cubos de gelo
- Armazenamento em caso de avaria: 16 hr
- Capacidade de congelação em 24h: 18 kg

Vantagens das funcionalidades

- Elemento de aquecimento na parede do lado direito, adequado à combinação com outros frigoríficos, congeladores e/ou garrafeiras
- Puxador vertical integrado
- Puxadores de transporte, à frente e atrás, rodízios de transporte atrás
- Pés ajustáveis à frente
- Dobradiça de porta reversível, esquerda
- Borracha substituível

SRsf 5220

Classe de eficiência energética:	
Consumo de energia ano / 24 h:	98 / 0,268 kWh ¹
Capacidade útil total ² :	399 l
Nível de ruído / Classe de emissão de ruído:	35 dB(A) / B, SuperSilent
Classe climática:	SN-T (entre +10 °C to +43 °C)
Porta / laterais:	SteelFinish / Cinzento
Dimensões exteriores em cm (A / L / P)	185,5 / 59,7 / 67,5 ¹



Controlo

- Visor LC monocromático por trás da porta, electrónica Touch
- Ecrã digital de temperatura
- SmartDeviceBox: acessório opcional
- Alarme de porta: visual e acústico

Compartmento frigorífico

- PowerCooling com Ar Novo filtrado através de carvão activado
- Prateleiras de plástico, Bandeja para ovos, FlexCube
- 6 prateleiras GlassLine, das quais 1 são divididas
- VarioSafe
- Prateleira para garrafas
- Iluminação LED no tecto
- 1 gaveta EasyFresh-Safe sobre calhas telescópicas

Vantagens das funcionalidades

- Elemento de aquecimento na parede do lado esquerdo, adequado à combinação com outros frigoríficos, congeladores e/ou garrafeiras
- Puxador vertical integrado
- Puxadores de transporte, à frente e atrás, rodízios de transporte atrás
- Pés ajustáveis à frente
- Porta de abertura reversível
- Borracha substituível



XRF 5220

Plus

←123→



SFNd 5227

Classe de eficiência energética:	
Consumo de energia ano / 24 h:	199 / 0,545 kWh ¹
Capacidade útil total ² :	277 l
Nível de ruído / Classe de emissão de ruído:	36 dB(A) / C
Classe climática:	SN-T (entre +10 °C to +43 °C)
Funcionamento a temperatura ambiente -15 °C	
Porta / laterais:	Branco / Branco
Dimensões exteriores em cm (A / L / P)	185,5 / 59,7 / 67,5 ¹



Controlo

- Visor LC monocromático por trás da porta, electrónica Touch
- Ecrã digital de temperatura
- SmartDeviceBox: acessório opcional
- Sinal de aviso em caso de anomalia: visual e acústico
- Alarme de porta: visual e acústico

Compartmento congelador ********

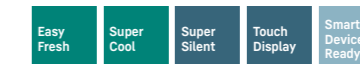
- 7 gavetas com guia de gaveta integrada, VarioSpace
- Gaveta superior com função de inclinação conveniente
- Bandeja de cubos de gelo
- Armazenamento em caso de avaria: 16 hr
- Capacidade de congelação em 24h: 18 kg

Vantagens das funcionalidades

- Elemento de aquecimento na parede do lado direito, adequado à combinação com outros frigoríficos, congeladores e/ou garrafeiras
- Puxador vertical integrado
- Puxadores de transporte, à frente e atrás, rodízios de transporte atrás
- Pés ajustáveis à frente
- Dobradiça de porta reversível, esquerda
- Borracha substituível

SRd 5220

Classe de eficiência energética:	
Consumo de energia ano / 24 h:	98 / 0,268 kWh ¹
Capacidade útil total ² :	399 l
Nível de ruído / Classe de emissão de ruído:	35 dB(A) / B, SuperSilent
Classe climática:	SN-T (entre +10 °C to +43 °C)
Porta / laterais:	Branco / Branco
Dimensões exteriores em cm (A / L / P)	185,5 / 59,7 / 67,5 ¹



Controlo

- Visor LC monocromático por trás da porta, electrónica Touch
- Ecrã digital de temperatura
- SmartDeviceBox: acessório opcional
- Alarme de porta: visual e acústico

Compartmento frigorífico

- PowerCooling com Ar Novo filtrado através de carvão activado
- Prateleiras de plástico, Bandeja para ovos, FlexCube
- 6 prateleiras GlassLine, das quais 1 são divididas
- VarioSafe
- Prateleira para garrafas
- Iluminação LED no tecto
- 1 gaveta EasyFresh-Safe sobre calhas telescópicas

Vantagens das funcionalidades

- Elemento de aquecimento na parede do lado esquerdo, adequado à combinação com outros frigoríficos, congeladores e/ou garrafeiras
- Puxador vertical integrado
- Puxadores de transporte, à frente e atrás, rodízios de transporte atrás
- Pés ajustáveis à frente
- Porta de abertura reversível
- Borracha substituível

¹ Para atingir o consumo nominal indicado tem que ser aplicado o elemento separador da parede. Com a aplicação deste elemento a profundidade do equipamento é aumentada em 1,5 cm. Caso este elemento não seja aplicado o aparelho mantém a sua operacionalidade, no entanto o consumo será superior ao consumo nominal indicado.

² De acordo com o Regulamento UE 2019/2016, mostramos o volume total como um número inteiro (arredondado para baixo) e o volume dos compartimentos do freezer e de alimentos frescos com uma casa decimal. Pode encontrar toda a gama de classes de eficiência na página 11. De acordo com (UE) 2017/1369 6a.

Frigoríficos-Congeladores: Combinados



CBNsdc 765i ○ Série Prime



BioFresh

As gavetas BioFresh, com uma temperatura em torno dos 0°C e um nível de humidade do ar adequado, proporcionam o clima perfeito para a conservação da fruta e legumes, da carne e peixe, mantendo todas as suas vitaminas, todo o seu aroma e um aspecto apetitoso. As gavetas para verduras são iluminadas por LEDs bem como por feixes de luz de LEDs para conseguir uma iluminação perfeita do interior.



Preparador automático de cubos de gelo

O preparador automático de cubos de gelo com entrada de água através da ligação à rede fornece-lhe sempre cubos de gelo da melhor qualidade. Com a tecnologia NoFrost da Liebherr nunca mais terá que descongelar.



CBNste 8872

Classe de eficiência energética:	E
Consumo de energia ano/24 h:	320 / 0,876 kWh
Capacidade útil total ¹ :	522 l
Capacidade útil:	Refrigerador: 292,2 l / BioFresh: 70,6 l / Congelador: 160 l
Nível de ruído/ Classe de emissão de ruído:	42 dB(A) / D
Classe climática:	SN-T (entre +10 °C to +43 °C)
Porta / laterais:	Inox / Inox
Dimensões exteriores em cm (A / L / P)	202,7 / 91 / 61,5



Controlo

- MagicEye por trás da porta, electrónica Touch
- Ecrã digital de temperatura para o frigorífico e congelador
- FrostControl
- Sinal de aviso em caso de anomalia: visual e acústico
- Alarme de porta: acústico

Compartmento frigorífico e BioFresh

- PowerCooling
- Prateleira Premium GlassLine com suporte de garrafas
- 3 prateleiras GlassLine
- Prateleira para garrafas
- Iluminação por colunas de LEDs em ambos os lados e iluminação LED no tecto
- Iluminação LED no BioFresh
- 2 gavetas BioFresh-Safe em calhas telescópicas, variável tanto para HydroSafe como para DrySafe

Compartmento congelador ****

- 2 gavetas em calhas telescópicas
- IceMaker com ligação de 3/4" à rede de água
- Produção de gelo em 24 h: 1,4 kg
- Reservatório de cubos de gelo: 2,7 kg
- Iluminação LED
- Armazenamento em caso de avaria: 16,9 hr
- Capacidade de congelação em 24h: 9,5 kg

Vantagens das funcionalidades

- Puxadores em Alumínio
- Instalação versátil graças à ventilação frontal
- Puxadores de transporte, atrás, rodízios de transporte atrás
- Pés ajustáveis à frente
- Dobradiça fixa esquerda/direita
- Borracha substituível
- Parede traseira com aço inoxidável



BioFresh con HydroBreeze

Gostaria de refrigerar frutas e legumes como um verdadeiro profissional? O HydroBreeze irá surpreendê-lo: a névoa fria, combinada com a temperatura de 0 °C no compartimento Safe, oferece aos seus alimentos um toque extra para uma conservação prolongada. E proporciona um efeito visual surpreendente. O HydroBreeze é ativado a cada 90 minutos durante 4 segundos e durante 8 segundos em caso de abertura da porta.



Fish & Seafood-Safe

Este mantém-se fresco na sua arca congeladora da Liebherr! Porque, no Fish & Seafood-Safe, o peixe e o marisco são armazenados de forma tão profissional como na peixaria a uma temperatura ideal de -2 °C. Ajuste o intervalo da zona de -2 °C, conforme necessário, e armazene carne e produtos lácteos na superfície restante a uma temperatura ideal de 0 °C. Uma indicação LED mostra que a zona de -2 °C está atualmente ativa.



CBNstc 778i

Peak

Classe de eficiência energética:	C
Consumo de energia ano/24 h:	203 / 0,556 kWh¹
Capacidade útil total ² :	473 l
Capacidade útil:	Refrigerador: 208,7 l / BioFresh: 126,2 l / Congelador: 138 l
Nível de ruído/ Classe de emissão de ruído:	34 dB(A) / B, SuperSilent
Classe climática:	SN-T (entre +10 °C to +43 °C)
Porta / laterais:	SmartSteel / SmartSteel
Dimensões exteriores em cm (A / L / P)	201,5 / 74,7 / 67,5¹



Controlo

- TFT 2,4" - ecrã a cores na porta - Tecnologia Touch & Swipe
- Ecrã digital de temperatura para o frigorífico, BioFresh e congelador
- SmartDeviceBox incluída
- Sinal de aviso em caso de anomalia: visual e acústico
- Alarme de porta: visual e acústico

Compartmento frigorífico e BioFresh

- PowerCooling com Ar Novo filtrado
- Prateleira Premium GlassLine com suporte de garrafas, compartimentos VarioBox extraíveis, Bandeja de ovos ajustável, Manteigueira
- 2 prateleiras GlassLine, das quais 1 são divididas
- VarioSafe
- Prateleira para garrafas
- Painel de luz em ambos os lados
- Iluminação LED no BioFresh
- 2 gavetas BioFresh-Safe com SoftTelescopic, 1 Fruit & Vegetable-Safe (fruta e vegetais) com HydroBreeze, 1 Fish & Seafood-Safe (peixe e marisco), 1 FlexSystem

Compartmento congelador ****

- 3 gavetas em calhas telescópicas, VarioSpace
- Tabuleiro de gelo com tampa
- Iluminação LED
- Armazenamento em caso de avaria: 20 hr
- Capacidade de congelação em 24h: 10 kg
- 2 acumuladores de frio

Vantagens das funcionalidades

- Puxadores verticais integrados
- Puxadores de transporte, à frente e atrás, rodízios de transporte atrás
- Pés ajustáveis à frente
- Porta de abertura reversível
- Borracha substituível
- Parede traseira e porta interna em aço inoxidável com SmartSteel

¹ Para atingir o consumo nominal indicado tem que ser aplicado o elemento separador da parede. Com a aplicação deste elemento a profundidade do equipamento é aumentada em 1,5 cm. Caso este elemento não seja aplicado o aparelho mantém a sua operacionalidade, no entanto o consumo será superior ao consumo nominal indicado.

² De acordo com o Regulamento UE 2019/2016, mostramos o volume total como um número inteiro (arredondado para baixo) e o volume dos compartimentos do freezer e de alimentos frescos com uma casa decimal.

Pode encontrar toda a gama de classes de eficiência na página 11. De acordo com (UE) 2017/1369 6a.



← 75 →

CBNsdc 765i
Prime

Classe de eficiência energética:	
Consumo de energia ano / 24 h:	189 / 0,517 kWh¹
Capacidade útil total ² :	423 l
Capacidade útil:	Refrigerador: 216,3 l / BioFresh: 68,7 l / Congelador: 138 l
Nível de ruído / Classe de emissão de ruído:	34 dB(A) / B, SuperSilent
Classe climática:	SN-T (entre +10 °C to +43 °C)
Porta / laterais:	SmartSteel / Cinzento
Dimensões exteriores em cm (A / L / P)	185,5 / 74,7 / 67,5¹



Controlo

- TFT 2,4" - ecrã a cores por trás da porta - Tecnologia Touch & Swipe
- Ecrã digital de temperatura para o frigorífico, BioFresh e congelador
- SmartDeviceBox incluída
- Sinal de aviso em caso de anomalia: visual e acústico
- Alarme de porta: visual e acústico

Compartmento congelador ********

- 3 gavetas, VarioSpace
 - Iluminação LED
 - Armazenamento em caso de avaria: 20 hr
 - Capacidade de congelação em 24h: 10 kg
 - 2 acumuladores de frio
 - Acessórios em vidro de segurança
- Vantagens das funcionalidades**
- Puxadores SlimLine em Inox com mecanismo de abertura integrado
 - Puxadores de transporte, à frente e atrás, rodízios de transporte atrás
 - Pés ajustáveis à frente
 - Porta de abertura reversível
 - Borracha substituível
 - Parede traseira em aço inoxidável com SmartSteel

Compartmento frigorífico e BioFresh

- PowerCooling com Ar Novo filtrado através de carvão activado
- Prateleira Premium GlassLine com suporte de garrafas, compartimentos VarioBox extraíveis, Bandeja de ovos ajustável, Manteigueira
- 3 prateleiras GlassLine, das quais 1 são divididas
- VarioSafe
- Prateleira para garrafas
- Painel de luz em ambos os lados
- Iluminação LED no BioFresh
- 1 gaveta BioFresh-Safe com SoftTelescopic, 1 Fruit & Vegetable-Safe (fruta e vegetais)



← 75 →

CNsdd 775i
Prime

Classe de eficiência energética:	
Consumo de energia ano / 24 h:	231 / 0,632 kWh¹
Capacidade útil total ² :	487 l
Capacidade útil:	Refrigerador: 349,1 l / Congelador: 138 l
Nível de ruído / Classe de emissão de ruído:	34 dB(A) / B, SuperSilent
Classe climática:	SN-T (entre +10 °C to +43 °C)
Porta / laterais:	SmartSteel / Cinzento
Dimensões exteriores em cm (A / L / P)	201,5 / 74,7 / 67,5¹



Controlo

- TFT 2,4" - ecrã a cores por trás da porta - Tecnologia Touch & Swipe
- Ecrã digital de temperatura para o frigorífico e congelador
- SmartDeviceBox incluída
- Sinal de aviso em caso de anomalia: visual e acústico
- Alarme de porta: visual e acústico

Compartmento congelador ********

- 3 gavetas, VarioSpace
 - Iluminação LED
 - Armazenamento em caso de avaria: 20 hr
 - Capacidade de congelação em 24h: 10 kg
 - 2 acumuladores de frio
 - Acessórios em vidro de segurança
- Vantagens das funcionalidades**
- Puxadores SlimLine em Inox com mecanismo de abertura integrado
 - Puxadores de transporte, à frente e atrás, rodízios de transporte atrás
 - Pés ajustáveis à frente
 - Porta de abertura reversível
 - Borracha substituível
 - Parede traseira em aço inoxidável com SmartSteel

Compartmento frigorífico

- PowerCooling com Ar Novo filtrado através de carvão activado
- Prateleira Premium GlassLine com suporte de garrafas, compartimentos VarioBox extraíveis, Bandeja de ovos ajustável, Manteigueira
- 5 prateleiras GlassLine, das quais 1 são divididas
- VarioSafe
- Prateleira para garrafas
- Painel de luz em ambos os lados
- 1 gaveta EasyFresh-Safe em calhas telescópicas



← 75 →

Cnsfd 7723
Plus

Classe de eficiência energética:	
Consumo de energia ano / 24 h:	231 / 0,632 kWh¹
Capacidade útil total ² :	485 l
Capacidade útil:	Refrigerador: 347,7 l / Congelador: 138 l
Nível de ruído / Classe de emissão de ruído:	35 dB(A) / B, SuperSilent
Classe climática:	SN-T (entre +10 °C to +43 °C)
Porta / laterais:	SteelFinish / Cinzento
Dimensões exteriores em cm (A / L / P)	201,5 / 74,7 / 67,5¹



Controlo

- Visor LC monocromático por trás da porta, electrónica Touch
- Ecrã digital de temperatura para o frigorífico e congelador
- SmartDeviceBox: acessório opcional
- Sinal de aviso em caso de anomalia: visual e acústico
- Alarme de porta: visual e acústico

Compartmento congelador ********

- 3 gavetas, VarioSpace
- Armazenamento em caso de avaria: 20 hr
- Capacidade de congelação em 24h: 10 kg
- Acessórios em vidro de segurança

Vantagens das funcionalidades

- Puxadores verticais integrados
- Puxadores de transporte, à frente e atrás, rodízios de transporte atrás
- Pés ajustáveis à frente
- Porta de abertura reversível
- Borracha substituível

Compartmento frigorífico

- PowerCooling com Ar Novo filtrado através de carvão activado
- Prateleira Premium GlassLine com suporte de garrafas, Bandeja para ovos, FlexCube
- 5 prateleiras GlassLine, das quais 1 são divididas
- VarioSafe
- Prateleira para garrafas
- Iluminação LED no tecto
- 1 gaveta EasyFresh-Safe sobre calhas telescópicas



← 75 →

CNd 7723
Plus

Classe de eficiência energética:	
Consumo de energia ano / 24 h:	231 / 0,632 kWh¹
Capacidade útil total ² :	485 l
Capacidade útil:	Refrigerador: 347,7 l / Congelador: 138 l
Nível de ruído / Classe de emissão de ruído:	35 dB(A) / B, SuperSilent
Classe climática:	SN-T (entre +10 °C to +43 °C)
Porta / laterais:	Branco / Branco
Dimensões exteriores em cm (A / L / P)	201,5 / 74,7 / 67,5¹



Controlo

- Visor LC monocromático por trás da porta, electrónica Touch
- Ecrã digital de temperatura para o frigorífico e congelador
- SmartDeviceBox: acessório opcional
- Sinal de aviso em caso de anomalia: visual e acústico
- Alarme de porta: visual e acústico

Compartmento congelador ********

- 3 gavetas, VarioSpace
- Armazenamento em caso de avaria: 20 hr
- Capacidade de congelação em 24h: 10 kg
- Acessórios em vidro de segurança

Vantagens das funcionalidades

- Puxadores verticais integrados
- Puxadores de transporte, à frente e atrás, rodízios de transporte atrás
- Pés ajustáveis à frente
- Porta de abertura reversível
- Borracha substituível

Compartmento frigorífico

- PowerCooling com Ar Novo filtrado através de carvão activado
- Prateleira Premium GlassLine com suporte de garrafas, Bandeja para ovos, FlexCube
- 5 prateleiras GlassLine, das quais 1 são divididas
- VarioSafe
- Prateleira para garrafas
- Iluminação LED no tecto
- 1 gaveta EasyFresh-Safe sobre calhas telescópicas

¹ Para atingir o consumo nominal indicado tem que ser aplicado o elemento separador da parede. Com a aplicação deste elemento a profundidade do equipamento é aumentada em 3,5 cm (1,5 cm BLUPerformance). Caso este elemento não seja aplicado o aparelho mantém a sua operacionalidade, no entanto o consumo será superior ao consumo nominal indicado.

² De acordo com o Regulamento UE 2019/2016, mostramos o volume total como um número inteiro (arredondado para baixo) e o volume dos compartimentos do freezer e de alimentos frescos com uma casa decimal. Pode encontrar toda a gama de classes de eficiência na página 11. De acordo com (UE) 2017/1369 6a.

Frigoríficos-Congeladores: Combinados

○ Série Pure ◇ Série Plus ◊ Série Prime △ Série Peak



CBNsdA 575i ○ Série Prime

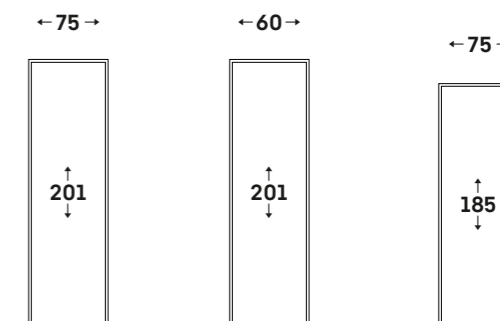


Resumo das novas séries por tipo de instalação

- △ Série Peak
- Série Prime
- ◇ Série Plus
- Série Pure



CNbdc 573i ◇ Série Plus

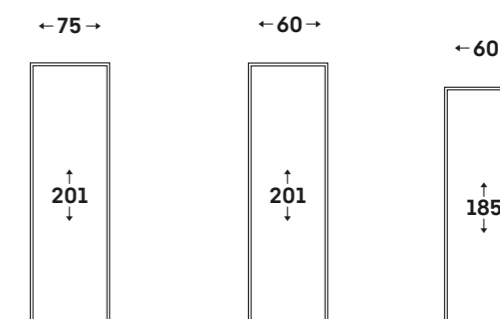


Combinados Frigorífico-congelador – BioFresh Professional

NoFrost			
HydroBreeze/Fish & Seafood/VarioTemp	CBNstc 778i		
HydroBreeze/IceMaker/VarioTemp		CBNstb 579i	

Combinados Frigorífico-congelador – BioFresh

NoFrost			
EasyTwist-Ice/VarioTemp		CBNsda 575i	CBNsdc 765i
		CBNbsa 575i	
VarioTemp		SBNsdd 526i	
EasyTwist-Ice		CBNbda 572i	
		CBNsda 572i	
		CBNsfc 572i	
		CBNc 5723	



Combinados Frigorífico-congelador – EasyFresh

NoFrost			
EasyTwist-Ice/VarioTemp	CNsdd 775i		
VarioTemp			SCNsdc 525i
EasyTwist-Ice	CNsfd 7723	CNbdc 573i	
	CNd 7723	CNbda 5723	
		CNsda 5723	
		CNsdb 5723	
		CNsfd 5704	
		CNsdc 5703	CNsdc 5203
		CNsfd 5703	CNsfd 5203

Frigoríficos-congeladores: Combinados



○ Série Pure



◇ Série Plus



◻ Série Prime



△ Série Peak

	○ Série Pure	◇ Série Plus	◻ Série Prime	△ Série Peak	
Tecnologia de frescura	EasyFresh com guia de gaveta integrada	EasyFresh com guia de gaveta integrada	EasyFresh com extrações telescópicas	EasyFresh com extrações telescópicas	
		BioFresh com extrações telescópicas	BioFresh com SoftTelescopic	BioFresh Professional com SoftTelescopic	
				HydroBreeze	
				Tecnologia Fish & Seafood-Safe	
	DuoCooling	DuoCooling	DuoCooling	DuoCooling	
	Filtro FreshAir	Filtro FreshAir	Filtro FreshAir	Filtro FreshAir	
			VarioTemp	VarioTemp	
	NoFrost	NoFrost	NoFrost	NoFrost com extrações telescópicas	
Conforto e flexibilidade		Placa de vidro divisível	Placa de vidro divisível	Placa de vidro divisível	
			Amortecedor de fecho SoftSystem	Amortecedor de fecho SoftSystem	
		VarioSafe	VarioSafe	VarioSafe	
			VarioBoxes	VarioBoxes	
		Compartimento para manteiga	Compartimento para manteiga		
	Suporte para ovos	Suporte para ovos	Suporte para ovos variável	Suporte para ovos variável	
	Prateleira para garrafas	Prateleira para garrafas	Prateleira para garrafas	Prateleira para garrafas	
		Cuvete de gelo	Cuvete de gelo com tampa	Cuvete de gelo com tampa	
				FlexSystem	
Design	Iluminação de teto da zona de refrigeração	Iluminação de teto da zona de refrigeração	LightTower	LightTower	
			Iluminação BioFresh-Safe	Iluminação BioFresh-Safe	
			Iluminação do congelador	Iluminação do congelador	
				Iluminação do IceMaker	
				Iluminação do ventilador	
			Parede traseira SmartSteel	Parede traseira SmartSteel	
				SmartSteel na porta interior	
		Vidro transparente	Vidro transparente	Vidro acetinado	Vidro acetinado
		Prateleiras com aspeto de inox	Prateleiras com aspeto de inox	Prateleiras de vidro e inox	Prateleiras de vidro e inox
		Ecrã Touch	Ecrã Touch	Ecrã Touch & Swipe	Ecrã Touch & Swipe
	Visor atrás da porta	Visor atrás da porta ou Visor na porta	Visor atrás da porta ou Visor na porta	Visor atrás da porta ou Visor na porta	
	Puxadores integrados	Puxadores integrados	Puxadores em barra com mecanismo de abertura	Puxadores integrados	
Conectividade (SmartDeviceBox)	de instalação posterior	de instalação posterior ou integrada (modelos "i")	de instalação posterior ou integrada (modelos "i")	de instalação posterior ou integrada (modelos "i")	
Água e gelo		IceMaker ou EasyTwist-Ice	IceMaker ou EasyTwist-Ice	IceMaker	
				InfinitySpring	

Os equipamentos de série referidos podem variar consoante o modelo. Pode encontrar os detalhes na descrição do modelo.

Qualidade em todos os detalhes



BioFresh con HydroBreeze

Gostaria de refrigerar frutas e legumes como um verdadeiro profissional? O HydroBreeze irá surpreendê-lo: a névoa fria, combinada com a temperatura de 0 °C no compartimento Safe, oferece aos seus alimentos um toque extra para uma conservação prolongada. E proporciona um efeito visual surpreendente. O HydroBreeze é ativado a cada 90 minutos durante 4 segundos e durante 8 segundos em caso de abertura da porta.



EasyFresh

O nosso EasyFresh-Safe é a garantia de frescura em sua casa. Quer sejam frutas ou legumes não embalados: este é o local de armazenamento ideal. Com os alimentos no seu interior e graças à eficiência do fecho, a humidade do ar no compartimento Safe aumenta. Desta forma, os alimentos permanecem frescos durante mais tempo.



Fish & Seafood-Safe

Este mantém-se fresco na sua arca congeladora da Liebherr! Porque, no Fish & Seafood-Safe, o peixe e o marisco são armazenados de forma tão profissional como na peixaria a uma temperatura ideal de -2 °C. Ajuste o intervalo da zona de -2 °C, conforme necessário, e armazene carne e produtos lácteos na superfície restante a uma temperatura ideal de 0 °C. Uma indicação LED mostra que a zona de -2 °C está atualmente ativa.



SoftSystem

Do pequeno-almoço ao lanche da meia-noite – há motivos de sobra para abrir e fechar o frigorífico. E com o seu Liebherr é ainda mais divertido: graças ao SoftSystem, a porta do frigorífico fecha com suavidade e segurança, sem descurar a leveza e o silêncio. As garrafas armazenadas na porta interior permanecem seguras – nada balança ou oscila.



Iluminação LED de teto

A iluminação LED de teto ilumina o interior de forma descendente, para que tenha uma boa visibilidade dos seus alimentos. A iluminação extra que precisava: os LED encontram-se posicionados à frente das placas de vidro, para que o frigorífico fique totalmente iluminado, mesmo que se encontre cheio.



Puxador integrado

Especial e funcional: graças à pega moldada comprida vertical ergonomicamente posicionada, pode abrir o aparelho facilmente. Além disso, o design moderno e purista permite uma integração perfeita na sua cozinha sem puxadores.



InfinitySpring

Uma fonte com água potável fresca e pura na sua cozinha: o InfinitySpring parece saído de um conto de fadas. O dispensador de água permite retirar água sem pingos e garante o fornecimento de água fresca e pura. É muito simples, basta pressionar o painel com a jarra ou o copo e poderá desfrutar da sua água. Desta forma, poderá evitar a compra de garrafas de água e agir de forma sustentável.



PowerCooling-System

Gostaria de ter a certeza de que a refrigeração é distribuída uniformemente no seu aparelho de refrigeração? É para isso que serve o sistema PowerCooling: o ventilador, tão potente quanto silencioso, distribui o ar frio de forma eficiente por todo o compartimento frigorífico.



Ecrã Touch & Swipe

O controlo do seu Liebherr na ponta dos dedos: graças ao ecrã Touch & Swipe, poderá utilizar o seu frigorífico de uma forma extremamente simples e intuitiva. A partir do ecrã a cores poderá selecionar facilmente funções como "SuperCool", através de gestos como tocar ou percorrer. E como a mesma facilidade, poderá regular igualmente a temperatura. E quando não utilizar ativamente o ecrã? Este irá apresentar-lhe a temperatura atual.



VarioTemp

Graças ao VarioTemp, poderá desfrutar de uma verdadeira sensação de liberdade ao armazenar alimentos na sua combinação de equipamentos de refrigeração e congelação. Desta forma, poderá regular a temperatura no congelador de forma precisa entre -2 °C e +14 °C e utilizar o congelador como zona de refrigeração adicional. Por exemplo, a curto prazo para bebidas e petiscos em festas – ou de forma permanente, por exemplo, como compartimento-cave para armazenar batatas.



LightTower

Regozije-se com o espaço interior otimamente iluminado: as LightTower iluminam de forma ideal os seus alimentos e estão posicionadas de forma a que mesmo com o seu frigorífico cheio consiga iluminar a grande maioria do seu interior. As LightTower estão integradas nas paredes laterais deixando mais espaço para os seus alimentos.



IceMaker com ligação fixa à água

Ainda há cubos de gelo? Com o IceMaker, esta pergunta é supérflua. Com o IceMaker com conexão à rede de água, a água vem diretamente da torneira. Graças à função MaxIce, você pode produzir até 1,5 kg de cubos de gelo por dia. Com a divisória flexível do compartimento de gelo, você pode dividir o compartimento como quiser e, assim, variar a quantidade de cubos de gelo armazenados de forma fácil e conforme necessário!



← 60 →



SWTNes 4285

PremiumPlus

Classe de eficiência energética:	D
Consumo de energia ano / 24 h:	187 / 0,512 kWh¹
Capacidade útil total ² :	289 l
Capacidade útil:	Garrafeira: 156,4 l / Congelador: 133 l
Nível de ruído / Classe de emissão de ruído:	37 dB(A) / C
Classe climática:	SN-T (entre +10 °C to +43 °C)
Porta / laterais:	SmartSteel / SmartSteel
Dimensões exteriores em cm (A / L / P)	185 / 60 / 66,5¹



Controlo

- TFT 2,4" - ecrã a cores por trás da porta, electrónica Touch
- Ecrã digital de temperatura para garrafeira e congelador
- SmartDeviceBox: acessório opcional
- FrostControl
- Sinal de aviso em caso de anomalia: visual e acústico
- Alarme de porta: visual e acústico
- Protecção de crianças

- Porta de vidro escuro com protecção UV
- Arrefecimento por convecção, ar novo fornecido através de filtro de carvão activado
- Regulação de humidade através do ventilador
- Acessórios em madeira de faia
- 4 prateleiras, 4 das quais sobre calhas telescópicas e 2 das quais são dobráveis
- Iluminação LED permanentemente ligada, regulada por Dimmer

Compartimento congelador ********

- 5 gavetas, conjunto 2 em pistas com rodízios, VarioSpace
- IceMaker com ligação de 3/4" à rede de água
- Produção de gelo em 24 h: 1,2 kg
- Reservatório de cubos de gelo: 1,8 kg
- Iluminação LED
- Armazenamento em caso de avaria: 16 hr
- Capacidade de congelação em 24h: 9 kg
- 2 acumuladores de frio
- Acessórios em vidro de segurança

Vantagens das funcionalidades

- Elemento de aquecimento na parede do lado direito, adequado à combinação com outros frigoríficos, congeladores e/ou garrafeiras
- HardLine
- Puxadores em Alumínio com mecanismo de abertura integrado
- Instalação versátil graças à ventilação frontal
- Puxadores de transporte, à frente e atrás, rodízios de transporte atrás
- Pés frontais e traseiros ajustáveis em altura
- Dobradiça de porta reversível, esquerda
- Borracha substituível
- Dobradiça da porta oculta com abertura limitada

Compartimento para vinhos

- 2 zonas de temperatura controladas de forma independente que pode ser ajustada entre +5 °C to +20 °C



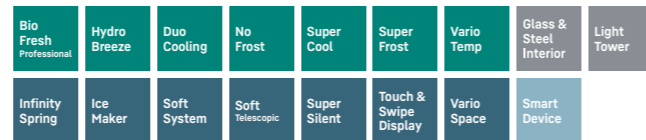
← 60 →



CBNstb 579i

Peak

Classe de eficiência energética:	B
Consumo de energia ano / 24 h:	144 / 0,394 kWh¹
Capacidade útil total ² :	362 l
Capacidade útil:	Refrigerador: 160,3 l / BioFresh: 98,7 l / Congelador: 104 l
Nível de ruído / Classe de emissão de ruído:	33 dB(A) / B, SuperSilent
Classe climática:	SN-T (entre +10 °C to +43 °C)
Porta / laterais:	SmartSteel / SmartSteel
Dimensões exteriores em cm (A / L / P)	201,5 / 59,7 / 67,5¹



Controlo

- TFT 2,4" - ecrã a cores na porta - Tecnologia Touch & Swipe
- Ecrã digital de temperatura para o frigorífico, BioFresh e congelador
- SmartDeviceBox incluída
- Sinal de aviso em caso de anomalia: visual e acústico
- Alarme de porta: visual e acústico

Compartimento frigorífico e BioFresh

- PowerCooling com Ar Novo filtrado através de carvão activado e Ambilight
- Prateleira Premium GlassLine com suporte de garrafas, compartimentos VarioBox extraíveis, Bandeja de ovos ajustável, Manteigueira
- 2 prateleiras GlassLine, das quais 1 são divididas
- VarioSafe
- Prateleira para garrafas
- Painel de luz em ambos os lados
- Iluminação LED no BioFresh
- 2 gavetas BioFresh-Safe com SoftTelescopic, 1 Fruit & Vegetable-Safe (fruta e vegetais) com HydroBreeze, 1 Meat & Dairy-Safe (carne e laticínios), 1 FlexSystem

- InfinitySpring com ligação de 3/4" à rede de água

Compartimento congelador ********

- 3 gavetas, das quais 2 em calhas telescópicas, VarioSpace
- IceMaker com ligação de 3/4" à rede de água, Iluminação LED
- Produção de gelo em 24 h: 1,2 kg
- Reservatório de cubos de gelo: 5,4 kg
- Iluminação LED
- Armazenamento em caso de avaria: 20 hr
- Capacidade de congelação em 24h: 10 kg
- 2 acumuladores de frio
- Acessórios em vidro de segurança

Vantagens das funcionalidades

- Puxadores verticais integrados
- Puxadores de transporte, à frente e atrás, rodízios de transporte atrás
- Pés ajustáveis à frente
- Porta de abertura reversível
- Borracha substituível
- Parede traseira e porta interna em aço inoxidável com SmartSteel



← 60 →



CBNsda 575i

Prime

Classe de eficiência energética:	A
Consumo de energia ano / 24 h:	116 / 0,317 kWh¹
Capacidade útil total ² :	362 l
Capacidade útil:	Refrigerador: 159,9 l / BioFresh: 99,2 l / Congelador: 103 l
Nível de ruído / Classe de emissão de ruído:	33 dB(A) / B, SuperSilent
Classe climática:	SN-T (entre +10 °C to +43 °C)
Porta / laterais:	SmartSteel / Cinzento
Dimensões exteriores em cm (A / L / P)	201,5 / 59,7 / 67,5¹



Controlo

- TFT 2,4" - ecrã a cores por trás da porta - Tecnologia Touch & Swipe
- Ecrã digital de temperatura para o frigorífico, BioFresh e congelador
- SmartDeviceBox incluída
- Sinal de aviso em caso de anomalia: visual e acústico
- Alarme de porta: visual e acústico

Compartimento frigorífico e BioFresh

- PowerCooling com Ar Novo filtrado através de carvão activado
- Prateleira Premium GlassLine com suporte de garrafas, compartimentos VarioBox extraíveis, Bandeja de ovos ajustável, Manteigueira
- 2 prateleiras GlassLine, das quais 1 são divididas
- VarioSafe
- Prateleira para garrafas
- Painel de luz em ambos os lados
- Iluminação LED no BioFresh
- 2 gavetas BioFresh-Safe com SoftTelescopic, 1 Fruit & Vegetable-Safe (fruta e vegetais), 1 Meat & Dairy-Safe (carne e laticínios)

Compartimento congelador ********

- 3 gavetas, VarioSpace
- Iluminação LED
- Armazenamento em caso de avaria: 20 hr
- Capacidade de congelação em 24h: 10 kg
- 2 acumuladores de frio
- Acessórios em vidro de segurança

Vantagens das funcionalidades

- Puxadores SlimLine em Inox com mecanismo de abertura integrado
- Puxadores de transporte, à frente e atrás, rodízios de transporte atrás
- Pés ajustáveis à frente
- Porta de abertura reversível
- Borracha substituível
- Parede traseira em aço inoxidável com SmartSteel

Cor / materiais opcionais:

- CBNsdb 575i em SmartSteel
- Classe de eficiência energética: **B**



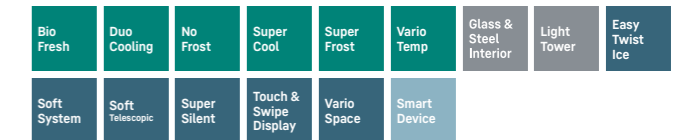
← 60 →



CBNbsa 575i

Prime

Classe de eficiência energética:	A
Consumo de energia ano / 24 h:	116 / 0,317 kWh¹
Capacidade útil total ² :	362 l
Capacidade útil:	Refrigerador: 159,9 l / BioFresh: 99,2 l / Congelador: 103 l
Nível de ruído / Classe de emissão de ruído:	33 dB(A) / B, SuperSilent
Classe climática:	SN-T (entre +10 °C to +43 °C)
Porta / laterais:	BlackSteel / BlackSteel
Dimensões exteriores em cm (A / L / P)	201,5 / 59,7 / 67,5¹



Controlo

- TFT 2,4" - ecrã a cores por trás da porta - Tecnologia Touch & Swipe
- Ecrã digital de temperatura para o frigorífico, BioFresh e congelador
- SmartDeviceBox incluída
- Sinal de aviso em caso de anomalia: visual e acústico
- Alarme de porta: visual e acústico

Compartimento frigorífico e BioFresh

- PowerCooling com Ar Novo filtrado através de carvão activado
- Prateleira Premium GlassLine com suporte de garrafas, compartimentos VarioBox extraíveis, Bandeja de ovos ajustável, Manteigueira
- 2 prateleiras GlassLine, das quais 1 são divididas
- VarioSafe
- Prateleira para garrafas
- Painel de luz em ambos os lados
- Iluminação LED no BioFresh
- 2 gavetas BioFresh-Safe com SoftTelescopic, 1 Fruit & Vegetable-Safe (fruta e vegetais), 1 Meat & Dairy-Safe (carne e laticínios)

Compartimento congelador ********

- 3 gavetas, VarioSpace
- Iluminação LED
- Armazenamento em caso de avaria: 20 hr
- Capacidade de congelação em 24h: 10 kg
- 2 acumuladores de frio
- Acessórios em vidro de segurança

Vantagens das funcionalidades

- Puxadores SlimLine em Inox com mecanismo de abertura integrado
- Puxadores de transporte, à frente e atrás, rodízios de transporte atrás
- Pés ajustáveis à frente
- Porta de abertura reversível
- Borracha substituível
- Parede traseira em BlackSteel



CBNbda 572i
Plus

Classe de eficiência energética:	A ¹
Consumo de energia ano / 24 h:	116 / 0,317 kWh¹
Capacidade útil total ² :	360 l
Capacidade útil:	Refrigerador: 158,8 l / BioFresh: 98,9 l / Congelador: 103 l
Nível de ruído / Classe de emissão de ruído:	34 dB(A) / B, SuperSilent
Classe climática:	SN-T (entre +10 °C to +43 °C)
Porta / laterais:	BlackSteel / Preto
Dimensões exteriores em cm (A / L / P)	201,5 / 59,7 / 67,5¹



Controlo

- Visor LC monocromático por trás da porta, electrónica Touch
- Ecrã digital de temperatura para o frigorífico e congelador
- SmartDeviceBox incluída
- Sinal de aviso em caso de anomalia: visual e acústico
- Alarme de porta: visual e acústico

Compartmento frigorífico e BioFresh

- PowerCooling com Ar Novo filtrado através de carvão activado
- Prateleiras de plástico, Bandeja para ovos, FlexCube
- 3 prateleiras GlassLine, das quais 1 são divididas
- Prateleira para garrafas
- Iluminação LED no tecto
- 2 gavetas BioFresh-Safe em calhas telescópicas, 1 Fruit & Vegetable-Safe (fruta e vegetais), 1 Meat & Dairy-Safe (carne e laticínios)

Compartmento congelador ****

- 3 gavetas, VarioSpace
- Armazenamento em caso de avaria: 20 hr
- Capacidade de congelação em 24h: 10 kg
- Acessórios em vidro de segurança

Vantagens das funcionalidades

- Puxadores verticais integrados
- Puxadores de transporte, à frente e atrás, rodízios de transporte atrás
- Pés ajustáveis à frente
- Porta de abertura reversível
- Borracha substituível



CBNsda 572i
Plus

Classe de eficiência energética:	A ¹
Consumo de energia ano / 24 h:	116 / 0,317 kWh¹
Capacidade útil total ² :	360 l
Capacidade útil:	Refrigerador: 158,8 l / BioFresh: 98,9 l / Congelador: 103 l
Nível de ruído / Classe de emissão de ruído:	34 dB(A) / B, SuperSilent
Classe climática:	SN-T (entre +10 °C to +43 °C)
Porta / laterais:	SmartSteel / Cinzento
Dimensões exteriores em cm (A / L / P)	201,5 / 59,7 / 67,5¹



Controlo

- Visor LC monocromático por trás da porta, electrónica Touch
- Ecrã digital de temperatura para o frigorífico e congelador
- SmartDeviceBox incluída
- Sinal de aviso em caso de anomalia: visual e acústico
- Alarme de porta: visual e acústico

Compartmento frigorífico e BioFresh

- PowerCooling com Ar Novo filtrado através de carvão activado
- Prateleiras de plástico, Bandeja para ovos, FlexCube
- 3 prateleiras GlassLine, das quais 1 são divididas
- Prateleira para garrafas
- Iluminação LED no tecto
- 2 gavetas BioFresh-Safe em calhas telescópicas, 1 Fruit & Vegetable-Safe (fruta e vegetais), 1 Meat & Dairy-Safe (carne e laticínios)

Compartmento congelador ****

- 3 gavetas, VarioSpace
- Armazenamento em caso de avaria: 20 hr
- Capacidade de congelação em 24h: 10 kg
- Acessórios em vidro de segurança

Vantagens das funcionalidades

- Puxadores verticais integrados
- Puxadores de transporte, à frente e atrás, rodízios de transporte atrás
- Pés ajustáveis à frente
- Porta de abertura reversível
- Borracha substituível

Cor / materiais opcionais
CBNa 572i em Branco



CBNsfc 572i
Plus

Classe de eficiência energética:	C ¹
Consumo de energia ano / 24 h:	181 / 0,495 kWh¹
Capacidade útil total ² :	360 l
Capacidade útil:	Refrigerador: 158,8 l / BioFresh: 98,9 l / Congelador: 103 l
Nível de ruído / Classe de emissão de ruído:	35 dB(A) / B, SuperSilent
Classe climática:	SN-T (entre +10 °C to +43 °C)
Porta / laterais:	SteelFinish / Cinzento
Dimensões exteriores em cm (A / L / P)	201,5 / 59,7 / 67,5¹



Controlo

- Visor LC monocromático por trás da porta, electrónica Touch
- Ecrã digital de temperatura para o frigorífico e congelador
- SmartDeviceBox incluída
- Sinal de aviso em caso de anomalia: visual e acústico
- Alarme de porta: visual e acústico

Compartmento frigorífico e BioFresh

- PowerCooling com Ar Novo filtrado através de carvão activado
- Prateleiras de plástico, Bandeja para ovos, FlexCube
- 3 prateleiras GlassLine, das quais 1 são divididas
- Prateleira para garrafas
- Iluminação LED no tecto
- 2 gavetas BioFresh-Safe em calhas telescópicas, 1 Fruit & Vegetable-Safe (fruta e vegetais), 1 Meat & Dairy-Safe (carne e laticínios)

Compartmento congelador ****

- 3 gavetas, VarioSpace
- Armazenamento em caso de avaria: 20 hr
- Capacidade de congelação em 24h: 10 kg
- Acessórios em vidro de segurança

Vantagens das funcionalidades

- Puxadores verticais integrados
- Puxadores de transporte, à frente e atrás, rodízios de transporte atrás
- Pés ajustáveis à frente
- Porta de abertura reversível
- Borracha substituível



CBNc 5723
Plus

Classe de eficiência energética:	C ¹
Consumo de energia ano / 24 h:	181 / 0,495 kWh¹
Capacidade útil total ² :	360 l
Capacidade útil:	Refrigerador: 158,8 l / BioFresh: 98,9 l / Congelador: 103 l
Nível de ruído / Classe de emissão de ruído:	35 dB(A) / B, SuperSilent
Classe climática:	SN-T (entre +10 °C to +43 °C)
Porta / laterais:	Branco / Branco
Dimensões exteriores em cm (A / L / P)	201,5 / 59,7 / 67,5¹



Controlo

- Visor LC monocromático por trás da porta, electrónica Touch
- Ecrã digital de temperatura para o frigorífico e congelador
- SmartDeviceBox: acessório opcional
- Sinal de aviso em caso de anomalia: visual e acústico
- Alarme de porta: visual e acústico

Compartmento frigorífico e BioFresh

- PowerCooling com Ar Novo filtrado através de carvão activado
- Prateleiras de plástico, Bandeja para ovos, FlexCube
- 3 prateleiras GlassLine, das quais 1 são divididas
- Prateleira para garrafas
- Iluminação LED no tecto
- 2 gavetas BioFresh-Safe em calhas telescópicas, 1 Fruit & Vegetable-Safe (fruta e vegetais), 1 Meat & Dairy-Safe (carne e laticínios)

Compartmento congelador ****

- 3 gavetas, VarioSpace
- Armazenamento em caso de avaria: 20 hr
- Capacidade de congelação em 24h: 10 kg
- Acessórios em vidro de segurança

Vantagens das funcionalidades

- Puxadores verticais integrados
- Puxadores de transporte, à frente e atrás, rodízios de transporte atrás
- Pés ajustáveis à frente
- Porta de abertura reversível
- Borracha substituível

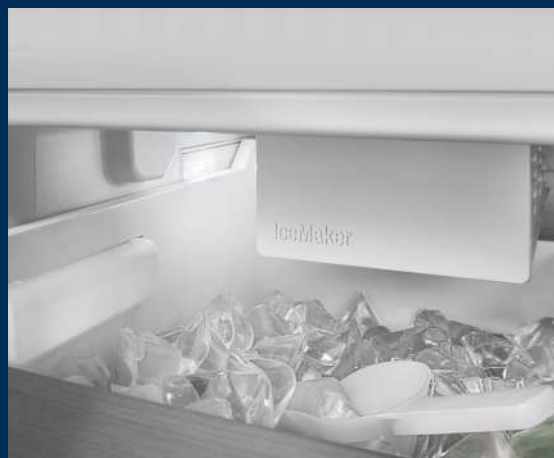
¹ Para atingir o consumo nominal indicado tem que ser aplicado o elemento separador da parede. Com a aplicação deste elemento a profundidade do equipamento é aumentada em 1,5 cm. Caso este elemento não seja aplicado o aparelho mantém a sua operacionalidade, no entanto o consumo será superior ao consumo nominal indicado.

² De acordo com o Regulamento UE 2019/2016, mostramos o volume total como um número inteiro (arredondado para baixo) e o volume dos compartimentos do freezer e de alimentos frescos com uma casa decimal. Pode encontrar toda a gama de classes de eficiência na página 11. De acordo com (UE) 2017/1369 6a.



SoftSystem

Do pequeno-almoço ao lanche da meia-noite – há motivos de sobra para abrir e fechar o frigorífico. E com o seu Liebherr é ainda mais divertido: graças ao SoftSystem, a porta do frigorífico fecha com suavidade e segurança, sem descuar a leveza e o silêncio. As garrafas armazenadas na porta interior permanecem seguras – nada balança ou oscila.



IceMaker com ligação fixa à água

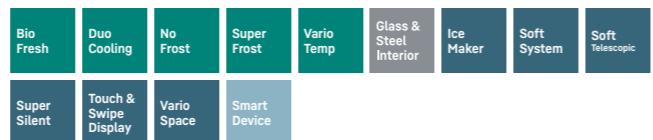
Ainda há cubos de gelo? Com o IceMaker, esta pergunta é supérflua. Com o IceMaker com conexão à rede de água, a água vem diretamente da torneira. Graças à função MaxIce, você pode produzir até 1,5 kg de cubos de gelo por dia. Com a divisória flexível do compartimento de gelo, você pode dividir o compartimento como quiser e, assim, variar a quantidade de cubos de gelo armazenados de forma fácil e conforme necessário!



SBNsdd 526i
Prime



Classe de eficiência energética:	D ¹
Consumo de energia ano / 24 h:	171 / 0,468 kWh ¹
Capacidade útil total ² :	313 l
Capacidade útil:	BioFresh: 180,7 l / Congelador: 133 l
Nível de ruído / Classe de emissão de ruído:	34 dB(A) / B, SuperSilent
Classe climática:	SN-T (entre +10 °C to +43 °C)
Porta / laterais:	SmartSteel / Cinzento
Dimensões exteriores em cm (A / L / P)	185,5 / 59,7 / 67,5 ¹



- Controlo**
- TFT 2,4" - ecrã a cores por trás da porta - Tecnologia Touch & Swipe
 - Ecrã digital de temperatura para o BioFresh e congelador
 - SmartDeviceBox incluída
 - Sinal de aviso em caso de anomalia: visual e acústico
 - Alarme de porta: visual e acústico

- Compartimento frigorífico e BioFresh**
- PowerCooling com Ar Novo filtrado através de carvão activado
 - Prateleira Premium GlassLine com suporte de garrafas, compartimentos VarioBox extraíveis
 - 1 prateleiras GlassLine, das quais 1 são divididas
 - Prateleira para garrafas
 - Iluminação LED no tecto
 - Iluminação LED no BioFresh
 - 2 gavetas BioFresh-Safe com SoftTelescopic, 2 Fruit & Vegetable-Safe (fruta e vegetais)

- Compartimento congelador ******
- 4 gavetas, VarioSpace
 - IceMaker com ligação de 3/4" à rede de água
 - Produção de gelo em 24 h: 1,2 kg
 - Reservatório de cubos de gelo: 5,4 kg
 - Iluminação LED
 - Armazenamento em caso de avaria: 20 hr
 - Capacidade de congelação em 24h: 10 kg
 - 2 acumuladores de frio
 - Acessórios em vidro de segurança

- Vantagens das funcionalidades**
- Elemento de aquecimento na parede do lado direito, adequado à combinação com outros frigoríficos, congeladores e/ou garrafeiras
 - Puxadores SlimLine em Inox com mecanismo de abertura integrado
 - Puxadores de transporte, à frente e atrás, rodízios de transporte atrás
 - Pés ajustáveis à frente
 - Dobradilha de porta reversível, esquerda
 - Borracha substituível
 - Parede traseira em aço inoxidável com SmartSteel

¹ Para atingir o consumo nominal indicado tem que ser aplicado o elemento separador da parede. Com a aplicação deste elemento a profundidade do equipamento é aumentada em 1,5 cm. Caso este elemento não seja aplicado o aparelho mantém a sua operacionalidade, no entanto o consumo será superior ao consumo nominal indicado.



CNbdc 573i
Plus



Classe de eficiência energética:	C ¹
Consumo de energia ano / 24 h:	162 / 0,443 kWh ¹
Capacidade útil total ² :	371 l
Capacidade útil:	Refrigerador: 267,9 l / Congelador: 103 l
Nível de ruído / Classe de emissão de ruído:	35 dB(A) / B, SuperSilent
Classe climática:	SN-T (entre +10 °C to +43 °C)
Porta / laterais:	BlackSteel / Preto
Dimensões exteriores em cm (A / L / P)	201,5 / 59,7 / 67,5 ¹



- Controlo**
- TFT 2,4" - ecrã a cores na porta - Tecnologia Touch & Swipe
 - Ecrã digital de temperatura para o frigorífico e congelador
 - SmartDeviceBox incluída
 - Sinal de aviso em caso de anomalia: visual e acústico
 - Alarme de porta: visual e acústico

- Compartimento frigorífico**
- PowerCooling com Ar Novo filtrado através de carvão activado
 - Prateleiras de plástico, Bandeja para ovos, FlexCube
 - 5 prateleiras GlassLine, das quais 1 são divididas
 - VarioSafe
 - Prateleira para garrafas
 - Iluminação LED no tecto
 - 1 gaveta EasyFresh-Safe sobre calhas telescópicas

- Compartimento congelador ******
- 3 gavetas, VarioSpace
 - Armazenamento em caso de avaria: 20 hr
 - Capacidade de congelação em 24h: 10 kg
 - Acessórios em vidro de segurança
- Vantagens das funcionalidades**
- Puxadores verticais integrados
 - Puxadores de transporte, à frente e atrás, rodízios de transporte atrás
 - Pés ajustáveis à frente
 - Porta de abertura reversível
 - Borracha substituível

² De acordo com o Regulamento UE 2019/2016, mostramos o volume total como um número inteiro (arredondado para baixo) e o volume dos compartimentos do freezer e de alimentos frescos com uma casa decimal. Pode encontrar toda a gama de classes de eficiência na página 11. De acordo com (UE) 2017/1369 6a.

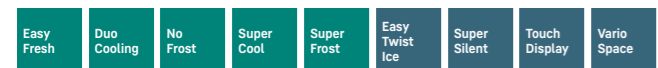


← 60 →

CNsda 5723

Plus

Classe de eficiência energética:	
Consumo de energia ano/24 h:	104 / 0,284 kWh ¹
Capacidade útil total ² :	371 l
Capacidade útil:	Refrigerador: 267,9 l / Congelador: 103 l
Nível de ruído / Classe de emissão de ruído:	34 dB(A) / B, SuperSilent
Classe climática:	SN-T (entre +10 °C to +43 °C)
Porta / laterais:	SmartSteel / Cinzento
Dimensões exteriores em cm (A / L / P)	201,5 / 59,7 / 67,5 ¹



Smart Device Ready

Controlo

- Visor LC monocromático por trás da porta, electrónica Touch
- Ecrã digital de temperatura para o frigorífico e congelador
- SmartDeviceBox: acessório opcional
- Sinal de aviso em caso de anomalia: visual e acústico
- Alarme de porta: visual e acústico

Vantagens das funcionalidades

- Puxadores verticais integrados
- Puxadores de transporte, à frente e atrás, rodízios de transporte atrás
- Pés ajustáveis à frente
- Porta de abertura reversível
- Borracha substituível

Compartmento frigorífico

- PowerCooling com Ar Novo filtrado através de carvão activado
- Prateleiras de plástico, Bandeja para ovos, FlexCube
- 5 prateleiras GlassLine, das quais 1 são divididas
- VarioSafe
- Prateleira para garrafas
- Iluminação LED no tecto
- 1 gaveta EasyFresh-Safe sobre calhas telescópicas

Compartmento congelador

- 3 gavetas, VarioSpace
- Armazenamento em caso de avaria: 20 hr
- Capacidade de congelação em 24h: 10 kg
- Acessórios em vidro de segurança

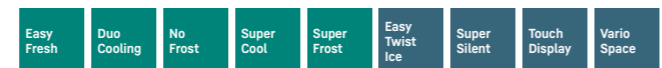


← 60 →

CNsdb 5723

Plus

Classe de eficiência energética:	
Consumo de energia ano/24 h:	129 / 0,353 kWh ¹
Capacidade útil total ² :	371 l
Capacidade útil:	Refrigerador: 267,9 l / Congelador: 103 l
Nível de ruído / Classe de emissão de ruído:	34 dB(A) / B, SuperSilent
Classe climática:	SN-T (entre +10 °C to +43 °C)
Porta / laterais:	SmartSteel / Cinzento
Dimensões exteriores em cm (A / L / P)	201,5 / 59,7 / 67,5 ¹



Smart Device Ready

Controlo

- Visor LC monocromático por trás da porta, electrónica Touch
- Ecrã digital de temperatura para o frigorífico e congelador
- SmartDeviceBox: acessório opcional
- Sinal de aviso em caso de anomalia: visual e acústico
- Alarme de porta: visual e acústico

Vantagens das funcionalidades

- Puxadores verticais integrados
- Puxadores de transporte, à frente e atrás, rodízios de transporte atrás
- Pés ajustáveis à frente
- Porta de abertura reversível
- Borracha substituível

Compartmento frigorífico

- PowerCooling com Ar Novo filtrado através de carvão activado
- Prateleiras de plástico, Bandeja para ovos, FlexCube
- 5 prateleiras GlassLine, das quais 1 são divididas
- VarioSafe
- Prateleira para garrafas
- Iluminação LED no tecto
- 1 gaveta EasyFresh-Safe sobre calhas telescópicas

Compartmento congelador

- 3 gavetas, VarioSpace
- Armazenamento em caso de avaria: 20 hr
- Capacidade de congelação em 24h: 10 kg
- Acessórios em vidro de segurança

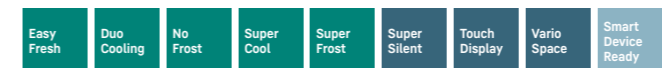


← 60 →

CNsfd 5704

Pure

Classe de eficiência energética:	
Consumo de energia ano/24 h:	210 / 0,575 kWh ¹
Capacidade útil total ² :	359 l
Capacidade útil:	Refrigerador: 227,1 l / Congelador: 132 l
Nível de ruído / Classe de emissão de ruído:	35 dB(A) / B, SuperSilent
Classe climática:	SN-T (entre +10 °C to +43 °C)
Porta / laterais:	SteelFinish / Cinzento
Dimensões exteriores em cm (A / L / P)	201,5 / 59,7 / 67,5 ¹



Smart Device Ready

Controlo

- Visor LC monocromático por trás da porta, electrónica Touch
- Ecrã digital de temperatura para o frigorífico e congelador
- SmartDeviceBox: acessório opcional
- Sinal de aviso em caso de anomalia: visual e acústico
- Alarme de porta: visual e acústico

Vantagens das funcionalidades

- Puxadores verticais integrados
- Puxadores de transporte, à frente e atrás, rodízios de transporte atrás
- Pés ajustáveis à frente
- Porta de abertura reversível
- Borracha substituível

Cor / materiais opcionais
CNd 5704 em Branco

Compartmento frigorífico

- PowerCooling com Ar Novo filtrado através de carvão activado
- Prateleiras de plástico, Bandeja para ovos
- 4 prateleiras GlassLine
- Prateleira para 3 garrafas
- Iluminação LED no tecto
- 1 gaveta EasyFresh-Safe sobre calhas telescópicas

Compartmento congelador

- 4 gavetas, VarioSpace
- Armazenamento em caso de avaria: 20 hr
- Capacidade de congelação em 24h: 10 kg
- Acessórios em vidro de segurança

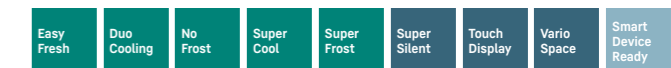


← 60 →

CNsdc 5703

Pure

Classe de eficiência energética:	
Consumo de energia ano/24 h:	162 / 0,443 kWh ¹
Capacidade útil total ² :	371 l
Capacidade útil:	Refrigerador: 267,9 l / Congelador: 103 l
Nível de ruído / Classe de emissão de ruído:	35 dB(A) / B, SuperSilent
Classe climática:	SN-T (entre +10 °C to +43 °C)
Porta / laterais:	SmartSteel / Cinzento
Dimensões exteriores em cm (A / L / P)	201,5 / 59,7 / 67,5 ¹



Smart Device Ready

Controlo

- Visor LC monocromático por trás da porta, electrónica Touch
- Ecrã digital de temperatura para o frigorífico e congelador
- SmartDeviceBox: acessório opcional
- Sinal de aviso em caso de anomalia: visual e acústico
- Alarme de porta: visual e acústico

Vantagens das funcionalidades

- Puxadores verticais integrados
- Puxadores de transporte, à frente e atrás, rodízios de transporte atrás
- Pés ajustáveis à frente
- Porta de abertura reversível
- Borracha substituível

Cor / materiais opcionais
CnC 5703 em Branco

Compartmento frigorífico

- PowerCooling com Ar Novo filtrado através de carvão activado
- Prateleiras de plástico, Bandeja para ovos
- 5 prateleiras GlassLine
- Prateleira para 3 garrafas
- Iluminação LED no tecto
- 1 gaveta EasyFresh-Safe sobre calhas telescópicas

Compartmento congelador

- 3 gavetas, VarioSpace
- Armazenamento em caso de avaria: 20 hr
- Capacidade de congelação em 24h: 10 kg
- Acessórios em vidro de segurança



← 60 →



← 60 →



← 60 →



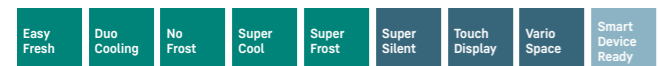
← 60 →



CNsfd 5703

Pure

Classe de eficiência energética:	D ¹
Consumo de energia ano / 24 h:	203 / 0,556 kWh¹
Capacidade útil total ² :	371 l
Capacidade útil:	Refrigerador: 267,9 l / Congelador: 103 l
Nível de ruído / Classe de emissão de ruído:	35 dB(A) / B, SuperSilent
Classe climática:	SN-T (entre +10 °C to +43 °C)
Porta / laterais:	SteelFinish / Cinzento
Dimensões exteriores em cm (A / L / P)	201,5 / 59,7 / 67,5¹



Controlo

- Visor LC monocromático por trás da porta, electrónica Touch
- Ecrã digital de temperatura para o frigorífico e congelador
- SmartDeviceBox: acessório opcional
- Sinal de aviso em caso de anomalia: visual e acústico
- Alarme de porta: visual e acústico

Vantagens das funcionalidades

- Puxadores verticais integrados
- Puxadores de transporte, à frente e atrás, rodízios de transporte atrás
- Pés ajustáveis à frente
- Porta de abertura reversível
- Borracha substituível

Cor / materiais opcionais
CNd 5703 em Branco

Compartimento frigorífico

- PowerCooling com Ar Novo filtrado através de carvão activado
- Prateleiras de plástico, Bandeja para ovos
- 5 prateleiras GlassLine
- Prateleira para 3 garrafas
- Iluminação LED no tecto
- 1 gaveta EasyFresh-Safe sobre calhas telescópicas

Compartimento congelador ****

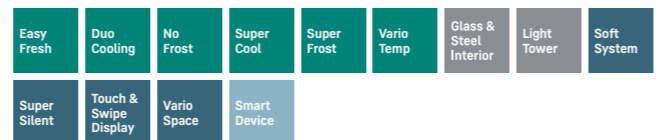
- 3 gavetas, VarioSpace
- Armazenamento em caso de avaria: 20 hr
- Capacidade de congelação em 24h: 10 kg
- Acessórios em vidro de segurança



SCNsdc 525i

Prime

Classe de eficiência energética:	C ¹
Consumo de energia ano / 24 h:	161 / 0,441 kWh¹
Capacidade útil total ² :	331 l
Capacidade útil:	Refrigerador: 228,7 l / Congelador: 103 l
Nível de ruído / Classe de emissão de ruído:	34 dB(A) / B, SuperSilent
Classe climática:	SN-T (entre +10 °C to +43 °C)
Porta / laterais:	SmartSteel / Cinzento
Dimensões exteriores em cm (A / L / P)	185,5 / 59,7 / 67,5¹



Controlo

- TFT 2,4" - ecrã a cores por trás da porta - Tecnologia Touch & Swipe
- Ecrã digital de temperatura para o frigorífico e congelador
- SmartDeviceBox incluída
- Sinal de aviso em caso de anomalia: visual e acústico
- Alarme de porta: visual e acústico

Compartimento congelador ****

- 3 gavetas, VarioSpace
- Tabuleiro de gelo com tampa
- Iluminação LED
- Armazenamento em caso de avaria: 20 hr
- Capacidade de congelação em 24h: 10 kg
- 2 acumuladores de frio
- Acessórios em vidro de segurança

Vantagens das funcionalidades

- Elemento de aquecimento na parede do lado esquerdo, adequado à combinação com outros frigoríficos, congeladores e/ou garrafeiras
- Puxadores SlimLine com mecanismo de abertura integrado
- Puxadores de transporte, à frente e atrás, rodízios de transporte atrás
- Pés ajustáveis à frente
- Porta de abertura reversível
- Borracha substituível
- Parede traseira em aço inoxidável com SmartSteel

Compartimento frigorífico

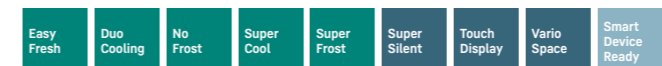
- PowerCooling com Ar Novo filtrado através de carvão activado
- Prateleira Premium GlassLine com suporte de garrafas, compartimentos VarioBox extraíveis, Bandeja de ovos ajustável, Manteigueira
- 4 prateleiras GlassLine, das quais 1 são divididas
- VarioSafe
- Prateleira para garrafas
- Painel de luz em ambos os lados
- 1 gaveta EasyFresh-Safe em calhas telescópicas



CNsdc 5203

Pure

Classe de eficiência energética:	C ¹
Consumo de energia ano / 24 h:	161 / 0,441 kWh¹
Capacidade útil total ² :	330 l
Capacidade útil:	Refrigerador: 227,1 l / Congelador: 103 l
Nível de ruído / Classe de emissão de ruído:	35 dB(A) / B, SuperSilent
Classe climática:	SN-T (entre +10 °C to +43 °C)
Porta / laterais:	SmartSteel / Cinzento
Dimensões exteriores em cm (A / L / P)	185,5 / 59,7 / 67,5¹



Controlo

- Visor LC monocromático por trás da porta, electrónica Touch
- Ecrã digital de temperatura para o frigorífico e congelador
- SmartDeviceBox: acessório opcional
- Sinal de aviso em caso de anomalia: visual e acústico
- Alarme de porta: visual e acústico

Vantagens das funcionalidades

- Puxadores verticais integrados
- Puxadores de transporte, à frente e atrás, rodízios de transporte atrás
- Pés ajustáveis à frente
- Porta de abertura reversível
- Borracha substituível

Cor / materiais opcionais
CnC 5203 em Branco

Compartimento frigorífico

- PowerCooling com Ar Novo filtrado através de carvão activado
- Prateleiras de plástico, Bandeja para ovos
- 4 prateleiras GlassLine
- Prateleira para 3 garrafas
- Iluminação LED no tecto
- 1 gaveta EasyFresh-Safe sobre calhas telescópicas

Compartimento congelador ****

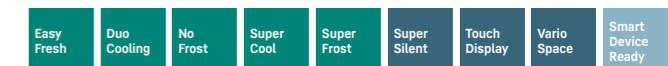
- 3 gavetas, VarioSpace
- Armazenamento em caso de avaria: 20 hr
- Capacidade de congelação em 24h: 10 kg
- Acessórios em vidro de segurança



CNsfd 5203

Pure

Classe de eficiência energética:	D ¹
Consumo de energia ano / 24 h:	201 / 0,550 kWh¹
Capacidade útil total ² :	330 l
Capacidade útil:	Refrigerador: 227,1 l / Congelador: 103 l
Nível de ruído / Classe de emissão de ruído:	35 dB(A) / B, SuperSilent
Classe climática:	SN-T (entre +10 °C to +43 °C)
Porta / laterais:	SteelFinish / Cinzento
Dimensões exteriores em cm (A / L / P)	185,5 / 59,7 / 67,5¹



Controlo

- Visor LC monocromático por trás da porta, electrónica Touch
- Ecrã digital de temperatura para o frigorífico e congelador
- SmartDeviceBox: acessório opcional
- Sinal de aviso em caso de anomalia: visual e acústico
- Alarme de porta: visual e acústico

Vantagens das funcionalidades

- Puxadores verticais integrados
- Puxadores de transporte, à frente e atrás, rodízios de transporte atrás
- Pés ajustáveis à frente
- Porta de abertura reversível
- Borracha substituível

Cor / materiais opcionais
CNd 5203 em Branco

Compartimento frigorífico

- PowerCooling com Ar Novo filtrado através de carvão activado
- Prateleiras de plástico, Bandeja para ovos
- 4 prateleiras GlassLine
- Prateleira para 3 garrafas
- Iluminação LED no tecto
- 1 gaveta EasyFresh-Safe sobre calhas telescópicas

Compartimento congelador ****

- 3 gavetas, VarioSpace
- Armazenamento em caso de avaria: 20 hr
- Capacidade de congelação em 24h: 10 kg
- Acessórios em vidro de segurança

¹ Para atingir o consumo nominal indicado tem que ser aplicado o elemento separador da parede. Com a aplicação deste elemento a profundidade do equipamento é aumentada em 1,5 cm. Caso este elemento não seja aplicado o aparelho mantém a sua operacionalidade, no entanto o consumo será superior ao consumo nominal indicado.

² De acordo com o Regulamento UE 2019/2016, mostramos o volume total como um número inteiro (arredondado para baixo) e o volume dos compartimentos do freezer e de alimentos frescos com uma casa decimal. Pode encontrar toda a gama de classes de eficiência na página 11. De acordo com (UE) 2017/1369 6a.

Qualidade em todos os detalhes



SmartFrost

A função SmartFrost reduz consideravelmente a formação de gelo tanto no interior como sobre os produtos congelados, pelo que não requer uma descongelação tão frequente. As paredes interiores são particularmente lisas e, por conseguinte, de limpeza muito fácil.



Iluminação por LED's

Iluminação por LED's para obter uma iluminação uniforme no interior da zona de refrigeração. O acabamento acetinado da cobertura da iluminação cria um ambiente muito agradável.



Congelador de 4 estrelas

O congelador de 4 estrelas serve tanto para congelar os alimentos frescos como para os armazenar de forma segura durante longos períodos de tempo. Atingindo temperaturas de, pelo menos, -18°C , garante uma congelação segura e não agressiva, que mantém as vitaminas e os minerais dos alimentos.



Comfort GlassLine e vantagens claras como o cristal

Os modelos Comfort GlassLine possuem prateleiras em vidro de qualidade superior nas con-traportas. A linha Comfort GlassLine caracteriza-se por prateleiras em vidro de segurança acetinado, barras metálicas e uma moldura em plástico com design atraente. As prateleiras e gavetas GlassLine são reguláveis em altura para responder às necessidades individuais de armazenamento. São inquebráveis, anti-risco e limpam-se facilmente. Para guardar os recipientes mais altos, poderá criar rapidamente um espaço rebatendo a prateleira divisível.

CTele 2531



← 55 →

CTele 2931



← 55 →

CTe 2931



← 55 →

CTele 2531



← 55 →

CTe 2531



← 55 →

CTele 2131



← 55 →

CTe 2131

Classe de eficiência energética:	
Consumo de energia ano/24 h:	190 / 0,520 kWh¹
Capacidade útil total ² :	270 l
Capacidade útil: Refrigerador: 218,6 l / Congelador: 52 l	
Nível de ruído / Classe de emissão de ruído:	37 dB(A) / C
Classe climática:	SN-T (entre +10 °C to +43 °C)
Porta / laterais:	Look Inox / Cinzento
Dimensões exteriores em cm (A / L / P)	157,1 / 55 / 63¹

Classe de eficiência energética:	
Consumo de energia ano/24 h:	190 / 0,520 kWh¹
Capacidade útil total ² :	270 l
Capacidade útil: Refrigerador: 218,6 l / Congelador: 52 l	
Nível de ruído / Classe de emissão de ruído:	37 dB(A) / C
Classe climática:	SN-T (entre +10 °C to +43 °C)
Porta / laterais:	Branco / Branco
Dimensões exteriores em cm (A / L / P)	157,1 / 55 / 63¹

Classe de eficiência energética:	
Consumo de energia ano/24 h:	181 / 0,495 kWh¹
Capacidade útil total ² :	233 l
Capacidade útil: Refrigerador: 189,5 l / Congelador: 44 l	
Nível de ruído / Classe de emissão de ruído:	37 dB(A) / C
Classe climática:	SN-T (entre +10 °C to +43 °C)
Porta / laterais:	Look Inox / Cinzento
Dimensões exteriores em cm (A / L / P)	140,1 / 55 / 63¹

Classe de eficiência energética:	
Consumo de energia ano/24 h:	181 / 0,495 kWh¹
Capacidade útil total ² :	233 l
Capacidade útil: Refrigerador: 189,5 l / Congelador: 44 l	
Nível de ruído / Classe de emissão de ruído:	37 dB(A) / C
Classe climática:	SN-T (entre +10 °C to +43 °C)
Porta / laterais:	Branco / Branco
Dimensões exteriores em cm (A / L / P)	140,1 / 55 / 63¹

Classe de eficiência energética:	
Consumo de energia ano/24 h:	181 / 0,495 kWh¹
Capacidade útil total ² :	196 l
Capacidade útil: Refrigerador: 152,2 l / Congelador: 44 l	
Nível de ruído / Classe de emissão de ruído:	37 dB(A) / C
Classe climática:	SN-T (entre +10 °C to +43 °C)
Porta / laterais:	Look Inox / Cinzento
Dimensões exteriores em cm (A / L / P)	124,1 / 55 / 63¹

Classe de eficiência energética:	
Consumo de energia ano/24 h:	181 / 0,495 kWh¹
Capacidade útil total ² :	196 l
Capacidade útil: Refrigerador: 152,2 l / Congelador: 44 l	
Nível de ruído / Classe de emissão de ruído:	37 dB(A) / C
Classe climática:	SN-T (entre +10 °C to +43 °C)
Porta / laterais:	Branco / Branco
Dimensões exteriores em cm (A / L / P)	124,1 / 55 / 63¹



- Controlo**
- Control mecânico no interior, selector de controlo
 - Circuitos de frio regulables individualmente: 1

- Compartmento frigorífico**
- Prateleiras de plástico, Bandeja para ovos
 - 4 prateleiras GlassLine
 - Iluminação LED
 - 1 com gavetas para vegetais e espaço para frutas

- Compartmento congelador**
- Congelador de 4 estrelas
 - Bandeja de cubos de gelo
 - Armazenamento em caso de avaria: 20 hr
 - Capacidade de congelação em 24h: 2,5 kg
 - Acessórios em vidro de segurança

- Vantagens das funcionalidades**
- SwingLine
 - Puxadores integrados
 - Instalação versátil graças à ventilação frontal
 - Pés ajustáveis à frente
 - Porta de abertura reversível



- Controlo**
- Control mecânico no interior, selector de controlo
 - Circuitos de frio regulables individualmente: 1

- Compartmento frigorífico**
- Prateleiras de plástico, Bandeja para ovos
 - 4 prateleiras GlassLine
 - Iluminação LED
 - 1 com gavetas para vegetais e espaço para frutas

- Compartmento congelador**
- Congelador de 4 estrelas
 - Bandeja de cubos de gelo
 - Armazenamento em caso de avaria: 20 hr
 - Capacidade de congelação em 24h: 2,5 kg
 - Acessórios em vidro de segurança

- Vantagens das funcionalidades**
- SwingLine
 - Puxadores integrados
 - Instalação versátil graças à ventilação frontal
 - Pés ajustáveis à frente
 - Porta de abertura reversível



- Controlo**
- Control mecânico no interior, selector de controlo
 - Circuitos de frio regulables individualmente: 1

- Compartmento frigorífico**
- Prateleiras de plástico, Bandeja para ovos
 - 3 prateleiras GlassLine
 - Iluminação LED
 - 1 com gavetas para vegetais e espaço para frutas

- Compartmento congelador**
- Congelador de 4 estrelas
 - Bandeja de cubos de gelo
 - Armazenamento em caso de avaria: 17 hr
 - Capacidade de congelação em 24h: 2,5 kg
 - Acessórios em vidro de segurança

- Vantagens das funcionalidades**
- SwingLine
 - Puxadores integrados
 - Instalação versátil graças à ventilação frontal
 - Pés ajustáveis à frente
 - Porta de abertura reversível



- Controlo**
- Control mecânico no interior, selector de controlo
 - Circuitos de frio regulables individualmente: 1

- Compartmento frigorífico**
- Prateleiras de plástico, Bandeja para ovos
 - 3 prateleiras GlassLine
 - Iluminação LED
 - 1 com gavetas para vegetais e espaço para frutas

- Compartmento congelador**
- Congelador de 4 estrelas
 - Bandeja de cubos de gelo
 - Armazenamento em caso de avaria: 17 hr
 - Capacidade de congelação em 24h: 2,5 kg
 - Acessórios em vidro de segurança

- Vantagens das funcionalidades**
- SwingLine
 - Puxadores integrados
 - Instalação versátil graças à ventilação frontal
 - Pés ajustáveis à frente
 - Porta de abertura reversível



- Controlo**
- Control mecânico no interior, selector de controlo
 - Circuitos de frio regulables individualmente: 1

- Compartmento frigorífico**
- Prateleiras de plástico, Bandeja para ovos
 - 3 prateleiras GlassLine
 - Iluminação LED
 - 1 com gavetas para vegetais e espaço para frutas

- Compartmento congelador**
- Congelador de 4 estrelas
 - Bandeja de cubos de gelo
 - Armazenamento em caso de avaria: 17 hr
 - Capacidade de congelação em 24h: 2,5 kg
 - Acessórios em vidro de segurança

- Vantagens das funcionalidades**
- SwingLine
 - Puxadores integrados
 - Instalação versátil graças à ventilação frontal
 - Pés ajustáveis à frente
 - Porta de abertura reversível



- Controlo**
- Control mecânico no interior, selector de controlo
 - Circuitos de frio regulables individualmente: 1

- Compartmento frigorífico**
- Prateleiras de plástico, Bandeja para ovos
 - 3 prateleiras GlassLine
 - Iluminação LED
 - 1 com gavetas para vegetais e espaço para frutas

- Compartmento congelador**
- Congelador de 4 estrelas
 - Bandeja de cubos de gelo
 - Armazenamento em caso de avaria: 17 hr
 - Capacidade de congelação em 24h: 2,5 kg
 - Acessórios em vidro de segurança

- Vantagens das funcionalidades**
- SwingLine
 - Puxadores integrados
 - Instalação versátil graças à ventilação frontal
 - Pés ajustáveis à frente
 - Porta de abertura reversível

¹ Para atingir o consumo nominal indicado tem que ser aplicado o elemento separador da parede. Com a aplicação deste elemento a profundidade do equipamento é aumentada em 3,5 cm. Caso este elemento não seja aplicado o aparelho mantém a sua operacionalidade, no entanto o consumo será superior ao consumo nominal indicado.

² De acordo com o Regulamento UE 2019/2016, mostramos o volume total como um número inteiro (arredondado para baixo) e o volume dos compartimentos do freezer e de alimentos frescos com uma casa decimal. Pode encontrar toda a gama de classes de eficiência na página 11. De acordo com (UE) 2017/1369 6a.

Frigoríficos



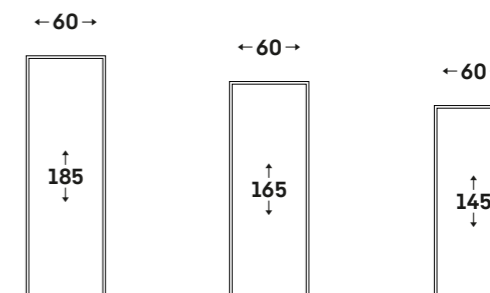
SRBstc 529i △ Série Peak

Resumo das novas séries por tipo de instalação

- △ Série Peak
- Série Prime
- ◇ Série Plus
- Série Pure

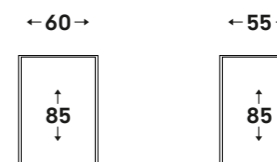


SRsdc 525i ○ Série Prime



Frigoríficos

BioFresh Professional			
Fish & Seafood / SuperCool	SRBsdd 526i		
HydroBreeze / SuperCool	SRBbsc 529i		
	SRBstc 529i		
BioFresh / SuperCool			
	SRBsfc 5220		
	RBc 5220		
EasyFresh / SuperCool			
	SRsdc 525i		
	SRbdd 5220		
	SRsdd 5230		
	SRsfd 5220	Rsfd 5000	Rd 4600



Frigoríficos Table-Top

EasyFresh / SmartFrost / SuperCool	Rsdci 1621	
	Rdi 1621	
EasyFresh / SuperCool	Rsdci 1620	
	Rdi 1620	
SmartFrost / SuperCool		Re 1401
SuperCool		Re 1400

Frigoríficos



○ Série Pure



◇ Série Plus



◻ Série Prime



△ Série Peak

	○ Série Pure	◇ Série Plus	◻ Série Prime	△ Série Peak
Tecnologia de frescura	EasyFresh com guia de gaveta integrada	EasyFresh com guia de gaveta integrada	EasyFresh com extrações telescópicas	EasyFresh com extrações telescópicas
		BioFresh com extrações telescópicas	BioFresh com SoftTelescopic	BioFresh Professional com SoftTelescopic
	Filtro FreshAir	Filtro FreshAir	Filtro FreshAir	Filtro FreshAir
Conforto e flexibilidade		Placa de vidro divisível	Placa de vidro divisível	Placa de vidro divisível
			Amortecedor de fecho SoftSystem	Amortecedor de fecho SoftSystem
		VarioSafe	VarioSafe	VarioSafe
			VarioBoxes	VarioBoxes
			Compartimento para manteiga	Compartimento para manteiga
		Suporte para ovos	Suporte para ovos	Suporte para ovos variável
			Prateleira para garrafas	Prateleira para garrafas
				FlexSystem
				Gavetas OpenStage
	Design	Iluminação de teto ou lateral	Iluminação de teto ou lateral	LightTower
			Iluminação BioFresh-Safe	Iluminação BioFresh-Safe
				Iluminação do ventilador
			Parede traseira SmartSteel	Parede traseira SmartSteel
				SmartSteel na porta interior
Vidro transparente		Vidro transparente	Vidro acetinado	Vidro acetinado
Prateleiras com aspeto de inox		Prateleiras com aspeto de inox	Prateleiras de vidro e inox	Prateleiras de vidro e inox
Ecrã Touch		Ecrã Touch	Ecrã Touch & Swipe	Ecrã Touch & Swipe
Visor atrás da porta		Visor atrás da porta	Visor atrás da porta	Visor atrás da porta
Puxador integrado		Puxador integrado	Puxador em barra com mecanismo de abertura	Puxador integrado
Conectividade (SmartDeviceBox)	instalável posteriormente	instalável posteriormente ou integrada (modelos "i")	instalável posteriormente ou integrada (modelos "i")	instalável posteriormente ou integrada (modelos "i")
Água e gelo				InfinitySpring

Qualidade em todos os detalhes



Tecnologia Fruit & Vegetable-Safe

No "Fruit & Vegetable-Safe" a temperatura encontra-se próxima dos 0 °C. Em combinação com a humidade do ar sempre constante, graças ao fecho eficiente, este é o local perfeito para conservar as frutas e os legumes não embalados. Não necessita de efetuar qualquer ajuste.



EasyFresh

O nosso EasyFresh-Safe é a garantia de frescura em sua casa. Quer sejam frutas ou legumes não embalados: este é o local de armazenamento ideal. Com os alimentos no seu interior e graças à eficiência do fecho, a humidade do ar no compartimento Safe aumenta. Desta forma, os alimentos permanecem frescos durante mais tempo.



Iluminação lateral LED de um lado

Para uma vista geral rápida do frigorífico: a iluminação lateral LED faz com que os seus alimentos estejam sempre visíveis. Os LED encontram-se posicionados de modo que a incidência do feixe de luz seja ascendente e descendente. E, uma vez que os LED se encontram integrados nas paredes laterais, a valiosa capacidade útil é totalmente preservada.



Puxador em barra com mecanismo de abertura

Abertura facilitada: a prática e elegante pega em barra com mecanismo de abertura integrado permite abrir a porta do aparelho com pouco esforço, mesmo que a abra várias vezes em rápida sucessão. As elegantes pegas de design minimalista tornam o seu aparelho de refrigeração irresistível.



Espaço de armazenamento na porta

Gostaria de dispor de um espaço de armazenamento seguro para as suas bebidas ou alimentos? E de, ainda assim, poder aceder-lhes facilmente? O nosso espaço de armazenamento na porta regulável em altura oferece-lhe o melhor dos dois mundos – graças aos fundos em vidro de segurança e às grades em aço inoxidável. E o suporte para garrafas móvel e amovível garante a estabilidade das suas garrafas.



Armazenamento de garrafas sobre os compartimentos BioFresh-Safe

Vai receber convidados e gostaria de servir as bebidas mais frescas do que o habitual? É por isso que existe o armazenamento de garrafas sobre os compartimentos BioFresh-Safe: para refrigerar e armazenar de forma segura garrafas de diversos tamanhos; basta remover a placa de vidro sobre o armazenamento de garrafas utilizando uma pega.



Armazenamento de 3 garrafas

Agora as suas garrafas ocupam o lugar certo: com o armazenamento de 3 garrafas, o seu frigorífico é capaz de armazenar três garrafas que aguardarão por si com toda a segurança. O armazenamento de garrafas é adequado para qualquer placa de vidro, o que a torna extremamente flexível. E se, por outro lado, necessitar do espaço, poderá simplesmente remover o armazenamento do frigorífico.



LightTower

Regozije-se com o espaço interior otimamente iluminado: as LightTower iluminam de forma ideal os seus alimentos e estão posicionadas de forma a que mesmo com o seu frigorífico cheio consiga iluminar a grande maioria do seu interior. As LightTower estão integradas nas paredes laterais deixando mais espaço para os seus alimentos.



Compartimento para congelados

Mude a direção de abertura da porta do seu compartimento para congelados 4* de forma rápida e flexível: graças à barra deslizante inteligente, poderá fazê-lo de forma simples e rápida. Basta deslizar a barra no compartimento para congelados 4* da direita para a esquerda e já está.



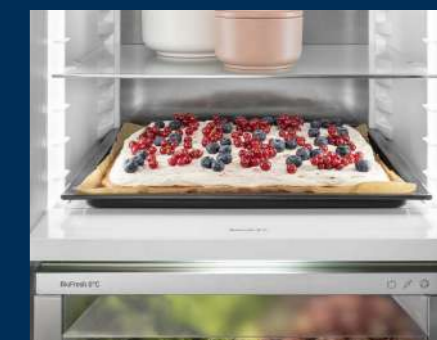
SoftTelescopic

Abre sempre os seus compartimentos BioFresh-Safe com entusiasmo: não só pelos alimentos frescos – mas também porque a sua abertura é fácil e o fecho é automático e suave. Tal é possível graças às extrações telescópicas sobre as quais deslizam suavemente os compartimentos Safe. E uma vez que estes sistemas são totalmente extraíveis, poderá ter a melhor visão do conteúdo dos mesmos.



FlexSystem

No frigorífico, as frutas pequenas e sensíveis são fáceis de perder de vista ou são facilmente esmagadas. É por isso que o seu Liebherr está equipado com o FlexSystem: duas caixas com flexibilidade de posicionamento mantêm a ordem e a visibilidade no compartimento BioFresh-Safe. E protegem até a mais pequena framboesa contra o esmagamento ou evitam que esta se misture com outros alimentos.



Espaço para tabuleiro

Gostaria de conservar a frescura dos seus bolos de fruta caseiros? Ou de uma pizza já preparada para levar ao forno mais tarde? Basta deslizar o tabuleiro para o interior do seu Liebherr – este oferece-lhe espaço suficiente para armazenar um tabuleiro. Extremamente prático: poderá deslizar o tabuleiro para dentro e para fora com uma abertura de porta de 90°.



← 60 →



← 60 →



← 60 →



← 60 →



SKBes 4380 PremiumPlus

Classe de eficiência energética:	
Consumo de energia ano/24 h:	133 / 0,364 kWh ¹
Capacidade útil total ² :	371 l
Capacidade útil:	Refrigerador: 235,7 l / BioFresh: 135,8 l
Nível de ruído / Classe de emissão de ruído:	36 dB(A) / C
Classe climática:	SN-T (entre +10 °C to +43 °C)
Porta / laterais:	SmartSteel / SmartSteel
Dimensões exteriores em cm (A / L / P)	185 / 60 / 66,5 ¹



Controlo

- TFT 2,4" - ecrã a cores por trás da porta, electrónica Touch
- Ecrã digital de temperatura para o frigorífico e BioFresh
- SmartDeviceBox: acessório opcional
- Sinal de aviso em caso de anomalia: visual e acústico
- Alarme de porta: visual e acústico

Compartmento frigorífico e BioFresh

- PowerCooling com Ar Novo filtrado através de carvão activado
- Prateleira Premium GlassLine com suporte de garrafas, VarioBoxes, Bandeja de ovos ajustável, Manteigueira
- 4 prateleiras GlassLine, das quais 1 são divididas
- VarioSafe
- Prateleira para garrafas Variable
- Iluminação Led no tecto com função Dimmer
- Iluminação LED no BioFresh
- Iluminação LED na parede traseira
- 3 gavetas BioFresh-Safe com SoftTelescopic, das quais 2 são ajustáveis entre Fruit & Vegetable-Safe e DrySafe, 1 compartimento para peixe e marisco (Fish & Seafood-Safe)

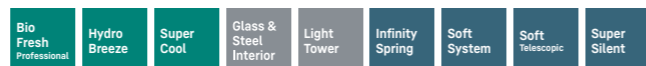
Vantagens das funcionalidades

- Elemento de aquecimento na parede do lado esquerdo, adequado à combinação com outros frigoríficos, congeladores e/ou garrafeiras
- HardLine
- Puxador de Alumínio com mecanismo de abertura integrado
- Instalação versátil graças à ventilação frontal
- Puxadores de transporte, à frente e atrás, rodízios de transporte atrás
- Pés ajustáveis à frente
- Porta de abertura reversível
- Borracha substituível
- Dobradiça da porta oculta com abertura limitada



SRBbsc 529i Peak

Classe de eficiência energética:	
Consumo de energia ano/24 h:	108 / 0,295 kWh ¹
Capacidade útil total ² :	386 l
Capacidade útil:	Refrigerador: 246,2 l / BioFresh: 140,6 l
Nível de ruído / Classe de emissão de ruído:	34 dB(A) / B, SuperSilent
Classe climática:	SN-T (entre +10 °C to +43 °C)
Porta / laterais:	BlackSteel / BlackSteel
Dimensões exteriores em cm (A / L / P)	185,5 / 59,7 / 67,5 ¹



Controlo

- TFT 2,4" - ecrã a cores por trás da porta - Tecnologia Touch & Swipe
- Ecrã digital de temperatura para o frigorífico e BioFresh
- SmartDeviceBox incluída
- Alarme de porta: visual e acústico

Compartmento frigorífico e BioFresh

- PowerCooling com Ar Novo filtrado através de carvão activado e Ambilight
- Prateleira Premium GlassLine com suporte de garrafas, compartimentos VarioBox extraíveis, Bandeja de ovos ajustável, Manteigueira
- 4 prateleiras GlassLine, das quais 1 são divididas
- VarioSafe
- Prateleira para garrafas
- Pannel de luz em ambos os lados
- Iluminação LED no BioFresh
- 3 gavetas BioFresh-Safe com SoftTelescopic, 2 Fruit & Vegetable-Safe (fruta e vegetais), conjunto 1 com HydroBreeze, 1 Meat & Dairy-Safe (carne e laticínios), 1 FlexSystem
- InfinitySpring com ligação de 3/4" à rede de água

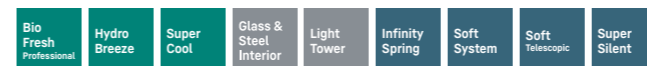
Vantagens das funcionalidades

- Elemento de aquecimento na parede do lado esquerdo, adequado à combinação com outros frigoríficos, congeladores e/ou garrafeiras
- Puxador SlimLine em Inox com mecanismo de abertura integrado
- Puxadores de transporte, à frente e atrás, rodízios de transporte atrás
- Pés ajustáveis à frente
- Porta de abertura reversível
- Borracha substituível
- Parede traseira e porta interna em BlackSteel



SRBstc 529i Peak

Classe de eficiência energética:	
Consumo de energia ano/24 h:	108 / 0,295 kWh ¹
Capacidade útil total ² :	386 l
Capacidade útil:	Refrigerador: 246,2 l / BioFresh: 140,6 l
Nível de ruído / Classe de emissão de ruído:	34 dB(A) / B, SuperSilent
Classe climática:	SN-T (entre +10 °C to +43 °C)
Porta / laterais:	SmartSteel / SmartSteel
Dimensões exteriores em cm (A / L / P)	185,5 / 59,7 / 67,5 ¹



Controlo

- TFT 2,4" - ecrã a cores por trás da porta - Tecnologia Touch & Swipe
- Ecrã digital de temperatura para o frigorífico e BioFresh
- SmartDeviceBox incluída
- Alarme de porta: visual e acústico

Compartmento frigorífico e BioFresh

- PowerCooling com Ar Novo filtrado através de carvão activado e Ambilight
- Prateleira Premium GlassLine com suporte de garrafas, compartimentos VarioBox extraíveis, Bandeja de ovos ajustável, Manteigueira
- 4 prateleiras GlassLine, das quais 1 são divididas
- VarioSafe
- Prateleira para garrafas
- Pannel de luz em ambos os lados
- Iluminação LED no BioFresh
- 3 gavetas BioFresh-Safe com SoftTelescopic, 2 Fruit & Vegetable-Safe (fruta e vegetais), conjunto 1 com HydroBreeze, 1 Meat & Dairy-Safe (carne e laticínios), 1 FlexSystem
- InfinitySpring com ligação de 3/4" à rede de água

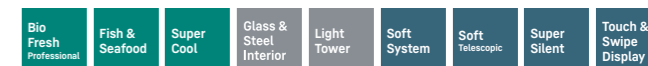
Vantagens das funcionalidades

- Elemento de aquecimento na parede do lado esquerdo, adequado à combinação com outros frigoríficos, congeladores e/ou garrafeiras
- Puxador SlimLine em Inox com mecanismo de abertura integrado
- Puxadores de transporte, à frente e atrás, rodízios de transporte atrás
- Pés ajustáveis à frente
- Porta de abertura reversível
- Borracha substituível
- Parede traseira e porta interna em aço inoxidável com SmartSteel



SRBsd5 526i Prime

Classe de eficiência energética:	
Consumo de energia ano/24 h:	134 / 0,367 kWh ¹
Capacidade útil total ² :	384 l
Capacidade útil:	Refrigerador: 245,8 l / BioFresh: 138,4 l
Nível de ruído / Classe de emissão de ruído:	34 dB(A) / B, SuperSilent
Classe climática:	SN-T (entre +10 °C to +43 °C)
Porta / laterais:	SmartSteel / Cinzento
Dimensões exteriores em cm (A / L / P)	185,5 / 59,7 / 67,5 ¹



Controlo

- TFT 2,4" - ecrã a cores por trás da porta - Tecnologia Touch & Swipe
- Ecrã digital de temperatura para o frigorífico e BioFresh
- SmartDeviceBox incluída
- Alarme de porta: visual e acústico

Compartmento frigorífico e BioFresh

- PowerCooling com Ar Novo filtrado através de carvão activado
- Prateleira Premium GlassLine com suporte de garrafas, compartimentos VarioBox extraíveis, Bandeja de ovos ajustável, Manteigueira
- 4 prateleiras GlassLine, das quais 1 são divididas
- VarioSafe
- Prateleira para garrafas
- Pannel de luz em ambos os lados
- Iluminação LED no BioFresh
- 3 gavetas BioFresh-Safe com SoftTelescopic, 1 Fruit & Vegetable-Safe (fruta e vegetais), 1 Fish & Seafood-Safe (peixe e marisco), 1 Meat & Dairy-Safe (carne e laticínios)

Vantagens das funcionalidades

- Elemento de aquecimento na parede do lado esquerdo, adequado à combinação com outros frigoríficos, congeladores e/ou garrafeiras
- Puxador SlimLine em Inox com mecanismo de abertura integrado
- Puxadores de transporte, à frente e atrás, rodízios de transporte atrás
- Pés ajustáveis à frente
- Porta de abertura reversível
- Borracha substituível
- Parede traseira em aço inoxidável com SmartSteel



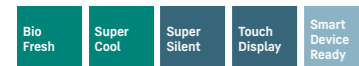
← 60 →

SRBsf 5220

Plus



Classe de eficiência energética:	
Consumo de energia ano / 24 h:	101 / 0,276 kWh ¹
Capacidade útil total ² :	382 l
Capacidade útil:	Refrigerador: 288,7 l / BioFresh: 93,7 l
Nível de ruído / Classe de emissão de ruído:	34 dB(A) / B, SuperSilent
Classe climática:	SN-T (entre +10 °C to +43 °C)
Porta / laterais:	SteelFinish / Cinzento
Dimensões exteriores em cm (A / L / P)	185,5 / 59,7 / 67,5 ¹



Controlo

- Visor LC monocromático por trás da porta, electrónica Touch
- Ecrã digital de temperatura para o frigorífico
- SmartDeviceBox: acessório opcional
- Alarme de porta: visual e acústico

Compartimento frigorífico e BioFresh

- PowerCooling com Ar Novo filtrado através de carvão activado
- Prateleiras de plástico, Bandeja para ovos, FlexCube
- 6 prateleiras GlassLine, das quais 1 são divididas
- VarioSafe
- Prateleira para garrafas
- Iluminação LED no tecto
- 2 gavetas BioFresh-Safe em calhas telescópicas, 1 Fruit & Vegetable-Safe (fruta e vegetais), 1 Meat & Dairy-Safe (carne e laticínios)

Vantagens das funcionalidades

- Elemento de aquecimento na parede do lado esquerdo, adequado à combinação com outros frigoríficos, congeladores e/ou garrafeiras
- Puxador vertical integrado
- Puxadores de transporte, à frente e atrás, rodízios de transporte atrás
- Pés ajustáveis à frente
- Porta de abertura reversível
- Borracha substituível



← 60 →

RBc 5220

Plus



Classe de eficiência energética:	
Consumo de energia ano / 24 h:	101 / 0,276 kWh ¹
Capacidade útil total ² :	382 l
Capacidade útil:	Refrigerador: 288,7 l / BioFresh: 93,7 l
Nível de ruído / Classe de emissão de ruído:	34 dB(A) / B, SuperSilent
Classe climática:	SN-T (entre +10 °C to +43 °C)
Porta / laterais:	Branco / Branco
Dimensões exteriores em cm (A / L / P)	185,5 / 59,7 / 67,5 ¹



Controlo

- Visor LC monocromático por trás da porta, electrónica Touch
- Ecrã digital de temperatura para o frigorífico
- SmartDeviceBox: acessório opcional
- Alarme de porta: visual e acústico

Compartimento frigorífico e BioFresh

- PowerCooling com Ar Novo filtrado através de carvão activado
- Prateleiras de plástico, Bandeja para ovos, FlexCube
- 6 prateleiras GlassLine, das quais 1 são divididas
- VarioSafe
- Prateleira para garrafas
- Iluminação LED no tecto
- 2 gavetas BioFresh-Safe em calhas telescópicas, 1 Fruit & Vegetable-Safe (fruta e vegetais), 1 Meat & Dairy-Safe (carne e laticínios)

Vantagens das funcionalidades

- Puxador vertical integrado
- Puxadores de transporte, à frente e atrás, rodízios de transporte atrás
- Pés ajustáveis à frente
- Porta de abertura reversível
- Borracha substituível



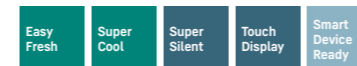
← 60 →

SRbdd 5220

Plus



Classe de eficiência energética:	
Consumo de energia ano / 24 h:	98 / 0,268 kWh ¹
Capacidade útil total ² :	399 l
Nível de ruído / Classe de emissão de ruído:	35 dB(A) / B, SuperSilent
Classe climática:	SN-T (entre +10 °C to +43 °C)
Porta / laterais:	BlackSteel / Preto
Dimensões exteriores em cm (A / L / P)	185,5 / 59,7 / 67,5 ¹



Controlo

- Visor LC monocromático por trás da porta, electrónica Touch
- Ecrã digital de temperatura
- SmartDeviceBox: acessório opcional
- Alarme de porta: visual e acústico

Compartimento frigorífico

- PowerCooling com Ar Novo filtrado através de carvão activado
- Prateleiras de plástico, Bandeja para ovos, FlexCube
- 6 prateleiras GlassLine, das quais 1 são divididas
- VarioSafe
- Prateleira para garrafas
- Iluminação LED no tecto
- 1 gaveta EasyFresh-Safe sobre calhas telescópicas

Vantagens das funcionalidades

- Elemento de aquecimento na parede do lado esquerdo, adequado à combinação com outros frigoríficos, congeladores e/ou garrafeiras
- Puxador vertical integrado
- Puxadores de transporte, à frente e atrás, rodízios de transporte atrás
- Pés ajustáveis à frente
- Porta de abertura reversível
- Borracha substituível

Cor / materiais opcionais

SRd 5220 em Branco



← 60 →

SRsdc 525i

Prime



Classe de eficiência energética:	
Consumo de energia ano / 24 h:	79 / 0,216 kWh ¹
Capacidade útil total ² :	401 l
Nível de ruído / Classe de emissão de ruído:	35 dB(A) / B, SuperSilent
Classe climática:	SN-T (entre +10 °C to +43 °C)
Porta / laterais:	SmartSteel / Cinzento
Dimensões exteriores em cm (A / L / P)	185,5 / 59,7 / 67,5 ¹



Controlo

- TFT 2,4" - ecrã a cores por trás da porta - Tecnologia Touch & Swipe
- Ecrã digital de temperatura
- SmartDeviceBox incluída
- Alarme de porta: visual e acústico

Compartimento frigorífico

- PowerCooling com Ar Novo filtrado através de carvão activado
- Prateleira Premium GlassLine com suporte de garrafas, compartimentos VarioBox extraíveis, Bandeja de ovos ajustável, Manteigueira
- 6 prateleiras GlassLine, das quais 1 são divididas
- VarioSafe
- Prateleira para garrafas
- Pannel de luz em ambos os lados
- 1 gaveta EasyFresh-Safe em calhas telescópicas

Vantagens das funcionalidades

- Elemento de aquecimento na parede do lado esquerdo, adequado à combinação com outros frigoríficos, congeladores e/ou garrafeiras
- Puxador SlimLine em Inox com mecanismo de abertura integrado
- Puxadores de transporte, à frente e atrás, rodízios de transporte atrás
- Pés ajustáveis à frente
- Porta de abertura reversível
- Borracha substituível
- Parede traseira em aço inoxidável com SmartSteel

¹ Para atingir o consumo nominal indicado tem que ser aplicado o elemento separador da parede. Com a aplicação deste elemento a profundidade do equipamento é aumentada em 1,5 cm. Caso este elemento não seja aplicado o aparelho mantém a sua operacionalidade, no entanto o consumo será superior ao consumo nominal indicado.

² De acordo com o Regulamento UE 2019/2016, mostramos o volume total como um número inteiro (arredondado para baixo) e o volume dos compartimentos do freezer e de alimentos frescos com uma casa decimal. Pode encontrar toda a gama de classes de eficiência na página 11. De acordo com (UE) 2017/1369 6a.



← 60 →

SRsdd 5230

Plus



Classe de eficiência energética:	
Consumo de energia ano / 24 h:	98 / 0,268 kWh ¹
Capacidade útil total ² :	399 l
Nível de ruído / Classe de emissão de ruído:	35 dB(A) / B, SuperSilent
Classe climática:	SN-T (entre +10 °C to +43 °C)
Porta / laterais:	SmartSteel / Cinzento
Dimensões exteriores em cm (A / L / P)	185,5 / 59,7 / 67,5 ¹



Controlo

- Visor LC monocromático por trás da porta, electrónica Touch
- Ecrã digital de temperatura
- SmartDeviceBox: acessório opcional
- Alarme de porta: visual e acústico

Compartimento frigorífico

- PowerCooling com Ar Novo filtrado através de carvão activado
- Prateleiras de plástico, Bandeja para ovos, FlexCube
- 6 prateleiras GlassLine, das quais 1 são divididas
- VarioSafe
- Prateleira para garrafas
- Iluminação LED no tecto
- 1 gaveta EasyFresh-Safe sobre calhas telescópicas

Vantagens das funcionalidades

- Elemento de aquecimento na parede do lado esquerdo, adequado à combinação com outros frigoríficos, congeladores e/ou garrafeiras
- Puxador SlimLine em Inox com mecanismo de abertura integrado
- Puxadores de transporte, à frente e atrás, rodízios de transporte atrás
- Pés ajustáveis à frente
- Porta de abertura reversível
- Borracha substituível



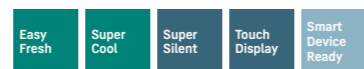
← 60 →

SRsfd 5220

Plus



Classe de eficiência energética:	
Consumo de energia ano / 24 h:	98 / 0,268 kWh ¹
Capacidade útil total ² :	399 l
Nível de ruído / Classe de emissão de ruído:	35 dB(A) / B, SuperSilent
Classe climática:	SN-T (entre +10 °C to +43 °C)
Porta / laterais:	SteelFinish / Cinzento
Dimensões exteriores em cm (A / L / P)	185,5 / 59,7 / 67,5 ¹



Controlo

- Visor LC monocromático por trás da porta, electrónica Touch
- Ecrã digital de temperatura
- SmartDeviceBox: acessório opcional
- Alarme de porta: visual e acústico

Compartimento frigorífico

- PowerCooling com Ar Novo filtrado através de carvão activado
- Prateleiras de plástico, Bandeja para ovos, FlexCube
- 6 prateleiras GlassLine, das quais 1 são divididas
- VarioSafe
- Prateleira para garrafas
- Iluminação LED no tecto
- 1 gaveta EasyFresh-Safe sobre calhas telescópicas

Vantagens das funcionalidades

- Elemento de aquecimento na parede do lado esquerdo, adequado à combinação com outros frigoríficos, congeladores e/ou garrafeiras
- Puxador vertical integrado
- Puxadores de transporte, à frente e atrás, rodízios de transporte atrás
- Pés ajustáveis à frente
- Porta de abertura reversível
- Borracha substituível



← 60 →

Rsfd 5000

Pure



Classe de eficiência energética:	
Consumo de energia ano / 24 h:	93 / 0,254 kWh ¹
Capacidade útil total ² :	348 l
Nível de ruído / Classe de emissão de ruído:	37 dB(A) / C
Classe climática:	SN-T (entre +10 °C to +43 °C)
Porta / laterais:	SteelFinish / Cinzento
Dimensões exteriores em cm (A / L / P)	165,5 / 59,7 / 67,5 ¹



Controlo

- Visor LC monocromático por trás da porta, electrónica Touch
- Ecrã digital de temperatura
- SmartDeviceBox: acessório opcional
- Alarme de porta: visual e acústico

Compartimento frigorífico

- PowerCooling com Ar Novo filtrado através de carvão activado
- Prateleiras de plástico, Bandeja para ovos
- 7 prateleiras GlassLine
- Prateleira para 3 garrafas
- Iluminação LED no tecto
- 1 gaveta EasyFresh-Safe sobre calhas telescópicas

Vantagens das funcionalidades

- Puxador vertical integrado
- Puxadores de transporte, à frente e atrás, rodízios de transporte atrás
- Pés ajustáveis à frente
- Porta de abertura reversível
- Borracha substituível

Cor / materiais opcionais

Rd 5000 em Branco



← 60 →

Rd 4600

Pure



Classe de eficiência energética:	
Consumo de energia ano / 24 h:	89 / 0,243 kWh ¹
Capacidade útil total ² :	298 l
Nível de ruído / Classe de emissão de ruído:	37 dB(A) / C
Classe climática:	SN-T (entre +10 °C to +43 °C)
Porta / laterais:	Branco / Branco
Dimensões exteriores em cm (A / L / P)	145,5 / 59,7 / 67,5 ¹



Controlo

- Visor LC monocromático por trás da porta, electrónica Touch
- Ecrã digital de temperatura
- SmartDeviceBox: acessório opcional
- Alarme de porta: visual e acústico

Compartimento frigorífico

- PowerCooling com Ar Novo filtrado através de carvão activado
- Prateleiras de plástico, Bandeja para ovos
- 6 prateleiras GlassLine
- Prateleira para 3 garrafas
- Iluminação LED no tecto
- 1 gaveta EasyFresh-Safe sobre calhas telescópicas

Vantagens das funcionalidades

- Puxador vertical integrado
- Puxadores de transporte, à frente e atrás, rodízios de transporte atrás
- Pés ajustáveis à frente
- Porta de abertura reversível
- Borracha substituível

¹ Para atingir o consumo nominal indicado tem que ser aplicado o elemento separador da parede. Com a aplicação deste elemento a profundidade do equipamento é aumentada em 1,5 cm. Caso este elemento não seja aplicado o aparelho mantém a sua operacionalidade, no entanto o consumo será superior ao consumo nominal indicado.

² De acordo com o Regulamento UE 2019/2016, mostramos o volume total como um número inteiro (arredondado para baixo) e o volume dos compartimentos do freezer e de alimentos frescos com uma casa decimal. Pode encontrar toda a gama de classes de eficiência na página 11. De acordo com (UE) 2017/1369 6a.

Frigoríficos Table-Top

Re 1400 ○ Série Pure

Qualidade em todos os detalhes



DoorStop

Mantenha o seu Liebherr fresco e sem odores com o nosso DoorStop retrátil. Evita odores ao manter a porta aberta durante períodos de inatividade. Poupe tempo e energia.



Luz LED no interior

A iluminação lateral LED ilumina o interior a partir da lateral, proporcionando uma boa visão geral dos seus alimentos. Outro destaque: os LED estão posicionados em frente às prateleiras de vidro para garantir uma boa iluminação do frigorífico, mesmo quando está cheio.



EasyFresh

O nosso compartimento EasyFresh garante a frescura do mercado em casa. Quer se trate de frutas ou legumes não embalados, este garante um armazenamento ideal de todos os alimentos. Graças ao fecho hermético, os alimentos provocam o aumento da humidade no compartimento. Isto mantém os alimentos frescos durante muito tempo.



Puxador elegante com mecanismo de abertura integrado

Os puxadores robustos e firmes têm um aspeto elegante e de qualidade superior, e possuem um mecanismo de abertura integrado, que permite uma abertura da porta cómoda e sem esforço.



Espaço de armazenamento na porta interior regulável em altura

Tire partido de todo o espaço do seu Liebherr, de forma a satisfazer todos os seus requisitos. As prateleiras da porta interiores ajustáveis em altura irão ajudar no seguinte aspeto: permitem alterar a altura de instalação das prateleiras de forma rápida e simples em qualquer momento, o que significa que podem ser utilizadas de forma totalmente flexível e segura para armazenar uma grande variedade de recipientes e alimentos.



TouchControl

Um toque suave com o dedo permite-lhe definir o seu Liebherr para 3, 5, 7 ou 9°C com o TouchControl. Simples e eficiente, uma vez que o botão elegante está integrado no interior, criando mais espaço para todos os seus produtos frescos.



Rsdci 1621
Plus

Classe de eficiência energética:	C
Consumo de energia ano / 24 h:	95 / 0,260 kWh¹
Capacidade útil total ² :	125 l
Capacidade útil: Refrigerador: / Congelador:	109,2 l / 17 l
Nível de ruído:	35 dB(A)
Classe de emissão de ruído:	B, SuperSilent
Classe climática:	SN-T (entre +10 °C to +43 °C)
Porta / laterais:	SmartSteel / Cinzento
Dimensões exteriores em cm (A / L / P)	85 / 60 / 60,7¹



- Controlo**
- Ecrã tátil de controlo no interior
 - Ecrã digital de temperatura
 - SmartDeviceBox incluída
 - Sinal de aviso em caso de anomalia: visual e acústico
 - Alarme de porta: visual e acústico

- Compartimento frigorífico**
- Prateleiras de plástico, Bandeja para ovos, FlexCube
 - 3 prateleiras GlassLine, das quais 1 são divididas
 - Prateleira para 3 garrafas
 - Iluminação LED
 - 1 gaveta EasyFresh-Safe

- Compartimento congelador** ********
- Congelador 4-estrelas com porta articulada
 - Armazenamento em caso de avaria: 10 hr
 - Capacidade de congelação em 24h: 2 kg

- Vantagens das funcionalidades**
- Puxador SlimLine com mecanismo de abertura integrado
 - Pés ajustáveis à frente
 - Porta de abertura reversível
 - Borracha substituível

Cor / materiais opcionais
Rci 1621 em Branco



Rsdci 1620
Plus

Classe de eficiência energética:	C
Consumo de energia ano / 24 h:	59 / 0,161 kWh¹
Capacidade útil total ² :	141 l
Nível de ruído:	34 dB(A)
Classe de emissão de ruído:	B, SuperSilent
Classe climática:	SN-T (entre +10 °C to +43 °C)
Porta / laterais:	SmartSteel / Cinzento
Dimensões exteriores em cm (A / L / P)	85 / 60 / 60,7¹



- Controlo**
- Ecrã tátil de controlo no interior
 - Ecrã digital de temperatura
 - SmartDeviceBox incluída
 - Sinal de aviso em caso de anomalia: visual e acústico
 - Alarme de porta: visual e acústico

- Compartimento frigorífico**
- Prateleiras de plástico, Bandeja para ovos, FlexCube
 - 4 prateleiras GlassLine, das quais 1 são divididas
 - Prateleira para 3 garrafas
 - Iluminação LED
 - 1 gaveta EasyFresh-Safe

- Vantagens das funcionalidades**
- Puxador SlimLine com mecanismo de abertura integrado
 - Pés ajustáveis à frente
 - Porta de abertura reversível
 - Borracha substituível



Rdi 1621
Plus

Classe de eficiência energética:	D
Consumo de energia ano / 24 h:	116 / 0,317 kWh¹
Capacidade útil total ² :	125 l
Capacidade útil: Refrigerador: / Congelador:	109,2 l / 17 l
Nível de ruído:	35 dB(A)
Classe de emissão de ruído:	B, SuperSilent
Classe climática:	SN-T (entre +10 °C to +43 °C)
Porta / laterais:	Branco / Branco
Dimensões exteriores em cm (A / L / P)	85 / 60 / 60,7¹



- Controlo**
- Ecrã tátil de controlo no interior
 - Ecrã digital de temperatura
 - SmartDeviceBox incluída
 - Sinal de aviso em caso de anomalia: visual e acústico
 - Alarme de porta: visual e acústico

- Compartimento frigorífico**
- Prateleiras de plástico, Bandeja para ovos, FlexCube
 - 3 prateleiras GlassLine, das quais 1 são divididas
 - Prateleira para 3 garrafas
 - Iluminação LED
 - 1 gaveta EasyFresh-Safe

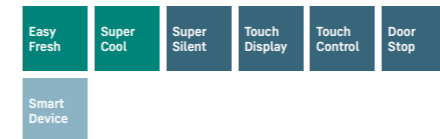
- Compartimento congelador** ********
- Congelador 4-estrelas com porta articulada
 - Armazenamento em caso de avaria: 10 hr
 - Capacidade de congelação em 24h: 2 kg

- Vantagens das funcionalidades**
- Puxador SlimLine com mecanismo de abertura integrado
 - Pés ajustáveis à frente
 - Porta de abertura reversível
 - Borracha substituível



Rdi 1620
Plus

Classe de eficiência energética:	D
Consumo de energia ano / 24 h:	73 / 0,200 kWh¹
Capacidade útil total ² :	141 l
Nível de ruído:	34 dB(A)
Classe de emissão de ruído:	B, SuperSilent
Classe climática:	SN-T (entre +10 °C to +43 °C)
Porta / laterais:	Branco / Branco
Dimensões exteriores em cm (A / L / P)	85 / 60 / 60,7¹



- Controlo**
- Ecrã tátil de controlo no interior
 - Ecrã digital de temperatura
 - SmartDeviceBox incluída
 - Sinal de aviso em caso de anomalia: visual e acústico
 - Alarme de porta: visual e acústico

- Compartimento frigorífico**
- Prateleiras de plástico, Bandeja para ovos, FlexCube
 - 4 prateleiras GlassLine, das quais 1 são divididas
 - Prateleira para 3 garrafas
 - Iluminação LED
 - 1 gaveta EasyFresh-Safe

- Vantagens das funcionalidades**
- Puxador SlimLine com mecanismo de abertura integrado
 - Pés ajustáveis à frente
 - Porta de abertura reversível
 - Borracha substituível



Re 1401
Pure

Classe de eficiência energética:	E
Consumo de energia ano / 24 h:	142 / 0,389 kWh¹
Capacidade útil total ² :	111 l
Capacidade útil: Refrigerador: / Congelador:	96,9 l / 15 l
Nível de ruído:	37 dB(A)
Classe de emissão de ruído:	C
Classe climática:	SN-T (entre +10 °C to +43 °C)
Porta / laterais:	Branco / Branco
Dimensões exteriores em cm (A / L / P)	85 / 55 / 60,7¹



- Controlo**
- Ecrã tátil de controlo no interior
 - Ecrã digital de temperatura
 - Sinal de aviso em caso de anomalia: visual e acústico
 - Alarme de porta: visual e acústico

- Compartimento frigorífico**
- Prateleiras de plástico, Bandeja para ovos
 - 2 prateleiras GlassLine
 - Iluminação LED
 - 1 com gavetas para vegetais e espaço para frutas

- Compartimento congelador** ********
- Congelador 4-estrelas com porta articulada
 - Armazenamento em caso de avaria: 10 hr
 - Capacidade de congelação em 24h: 2 kg

- Vantagens das funcionalidades**
- Puxador SlimLine com mecanismo de abertura integrado
 - Pés ajustáveis à frente
 - Porta de abertura reversível
 - Borracha substituível



Re 1400
Pure

Classe de eficiência energética:	E
Consumo de energia ano / 24 h:	90 / 0,246 kWh¹
Capacidade útil total ² :	125 l
Nível de ruído:	35 dB(A)
Classe de emissão de ruído:	B, SuperSilent
Classe climática:	SN-T (entre +10 °C to +43 °C)
Porta / laterais:	Branco / Branco
Dimensões exteriores em cm (A / L / P)	85 / 55 / 60,7¹



- Controlo**
- Ecrã tátil de controlo no interior
 - Ecrã digital de temperatura
 - Sinal de aviso em caso de anomalia: visual e acústico
 - Alarme de porta: visual e acústico

- Compartimento frigorífico**
- Prateleiras de plástico, Bandeja para ovos
 - 4 prateleiras GlassLine
 - Iluminação LED
 - 1 com gavetas para vegetais e espaço para frutas

- Vantagens das funcionalidades**
- Puxador SlimLine com mecanismo de abertura integrado
 - Pés ajustáveis à frente
 - Porta de abertura reversível
 - Borracha substituível

¹ Para atingir o consumo nominal indicado tem que ser aplicado o elemento separador da parede. Com a aplicação deste elemento a profundidade do equipamento é aumentada em 3,5 cm. Caso este elemento não seja aplicado o aparelho mantém a sua operacionalidade, no entanto o consumo será superior ao consumo nominal indicado.

² De acordo com o Regulamento UE 2019/2016, mostramos o volume total como um número inteiro (arredondado para baixo) e o volume dos compartimentos do freezer e de alimentos frescos com uma casa decimal. Pode encontrar toda a gama de classes de eficiência na página 11. De acordo com (UE) 2017/1369 6a.

Congeladores



FNc 7227 ◇ Série Plus

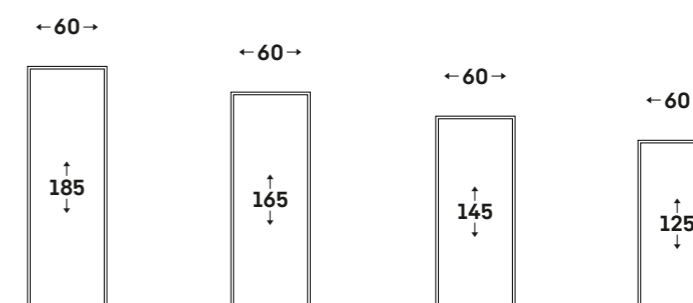




FNsddi 1624 ◊ Série Plus

Resumo das novas séries por tipo de instalação

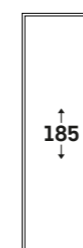
- △ Série Peak
- ◊ Série Prime
- ◊ Série Plus
- Série Pure



Congeladores

	← 60 →	← 60 →	← 60 →	← 60 →
NoFrost				
IceTower	SFNsfd 5247			
	SFNsdd 526i			
EasyTwist-Ice	FNc 527i	FNc 507i	FNc 467i	
	FNd 525i			
	SFNsdd 5237	FNd 5026	FNd 4625	FNd 4224
	SFNsfd 5227			
	SFNbdd 5227			
	SFNd 5227			

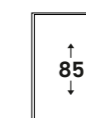
← 70 →



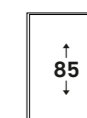
Congelador

NoFrost	
	FNc 7227

← 60 →



← 55 →



Congeladores verticais "Table-Top"

NoFrost	FNsddi 1624	
	FNdi 1624	FNe 1404
SmartFrost	Fci 1624	Fd 1404
		Fe 1404
		Fe 1003

Aparelhos de congelação



◇ Série Plus



◻ Série Prime



△ Série Peak

	◇ Série Plus	◻ Série Prime	△ Série Peak	
Tecnologia de frescura	NoFrost	NoFrost	NoFrost	
Conforto e flexibilidade	EasyOpen	EasyOpen	EasyOpen	
	FrostProtect	FrostProtect	FrostProtect	
	Gaveta basculante	Gaveta basculante	Gaveta basculante	
	SpaceBox	SpaceBox	SpaceBox	
	Guia de gaveta integrada	Guia de gaveta integrada	Guia de gaveta telescópicas	
	Cuvete de gelo	Cuvete de gelo com tampa em modelos compatíveis com SBS		
Design	Bandeja de congelamento	Bandeja de congelamento	Bandeja de congelamento	
	VarioSpace	2 acumuladores de frio	2 acumuladores de frio	
		VarioSpace	VarioSpace	
		Luz de estado	Luz de estado	
		Iluminação do congelador	Iluminação do congelador	
	Ecrã Touch	Ecrã Touch & Swipe	Ecrã Touch & Swipe	
	Visor atrás da porta	Visor atrás da porta	Visor atrás da porta	
	Puxador integrado	Puxador em barra com mecanismo de abertura	Puxador em barra com mecanismo de abertura	
	Conectividade (SmartDeviceBox)	de instalação posterior	de instalação posterior ou integrada (modelos "I")	de instalação posterior
	Gelo	EasyTwist-Ice ou IceTower em modelos compatíveis com SBS	EasyTwist-Ice ou IceTower em modelos compatíveis com SBS	EasyTwist-Ice
Colher para cubos de gelo em modelos compatíveis com SBS		Colher para cubos de gelo em modelos compatíveis com SBS		

Qualidade em todos os detalhes



NoFrost

O NoFrost protege o congelador da formação de gelo indesejada, que consome bastante energia e que, por vezes, se revela dispendiosa. NoFrost significa que: nunca mais perderá tempo a descongelar o compartimento para congelados e que terá mais tempo para outras coisas – para além de poupar dinheiro.



SmartFrost

A função SmartFrost reduz consideravelmente a formação de gelo tanto no interior como sobre os produtos congelados, pelo que não requer uma descongelação tão frequente. As paredes interiores são particularmente lisas e, por conseguinte, de limpeza muito fácil.



Ecrã Touch & Swipe

O controlo do seu Liebherr na ponta dos dedos: graças ao ecrã Touch & Swipe, poderá utilizar o seu frigorífico de uma forma extremamente simples e intuitiva. A partir do ecrã a cores poderá seleccionar facilmente funções como "SuperFrost", através de gestos como tocar ou percorrer. E como a mesma facilidade, poderá regular igualmente a temperatura. E quando não utilizar ativamente o ecrã? Este irá apresentar-lhe a temperatura atual.



FrostProtect

Nem todas as arcas congeladoras verticais são montadas num espaço aquecido – algumas também estão em garagens frias ou barracões. É bom que o seu aparelho Liebherr esteja bem preparado para um ambiente tão frio: todos os componentes são projetados para temperaturas ambientes de até -15 °C e garantem o funcionamento.



Acumulador de frio

Os acumuladores de frio são duplamente úteis – quer sejam utilizados no interior como no exterior. No interior do congelador, estes mantêm os alimentos congelados durante algum tempo, mesmo em caso de falha de energia. E, por outro lado, poderão acompanhá-lo nos seus passeios e manter os alimentos e bebidas frescos.



SpaceBox

No seu aparelho Liebherr também pode armazenar "produtos grandes": o peru XL ou o bolo gelado de várias camadas precisam simplesmente de mais espaço. O seu Liebherr possui a SpaceBox para estes casos: com uma altura generosa de 250 mm, oferece muito espaço extra, mesmo para alimentos congelados grandes. E isso ajuda na armazenagem flexível.



IceTower

Grças à reserva de cubos de gelo de 8 kg, o IceTower garante que as bebidas geladas nunca acabam na sua festa. A colher para cubos de gelo e a prateleira extraível em calhas telescópicas permitem um acesso conveniente aos cubos de gelo. Graças ao tabuleiro extra, pode também armazenar pequenas quantidades de gelo e manter os alimentos congelados por baixo. A gaveta ao lado oferece espaço de arrumação para produtos ultracongelados.



Indicação do estado

Gostaria de saber se o seu aparelho está a funcionar corretamente? Graças à indicação do estado integrada na porta do aparelho, pode ver ou ouvir isso muito rapidamente. Uma luz azul sinaliza que está a funcionar corretamente. Se o estado for diferente, a indicação acende e pisca em cor vermelha e é emitido um sinal acústico adicional.



Iluminação LED de teto

Quando abrir as gavetas no seu aparelho de congelação Liebherr, não irá apenas apreciar a beleza dos seus alimentos, mas também a iluminação atraente: o que é garantido pelos LED potentes, duráveis e ecológicos. A iluminação torna a visibilidade do conteúdo ainda mais fácil, sendo, ao mesmo tempo, um elemento de design especial.



EasyTwist-Ice

Quer seja num dia de verão ou numa festa: graças ao EasyTwist-Ice consegue preparar simples e rapidamente uma quantidade de cubos de gelo suficiente – sem uma ligação fixa à água. Basta encher o depósito com água, deixar congelar e soltar os cubos de gelo prontos com uma rotação simples – e as bebidas frescas podem ser servidas. O EasyTwist-Ice pode ser limpo de forma fácil e garante uma produção de cubos de gelo sempre higiénica.



Colher para cubos de gelo

Quer seja para dosear ou transportar – com a colher para cubos de gelo da Liebherr pode fazer ambos de forma muito fácil. Graças à posição inclinada da ponta e à pega ergonómica, os cubos de gelo são transferidos de modo rápido e fácil do seu IceTower para as suas bebidas. A colher robusta para cubos de gelo em plástico resistente também é atraente graças à superfície acetinada em verde glaciado transparente.



VarioSpace

Gostaria de armazenar com segurança um bolo gelado de várias camadas até à festa de verão? Tal não é um problema para a sua arca congeladora vertical da Liebherr: ela sabe que às vezes só precisa de mais espaço. Graças ao VarioSpace, pode remover facilmente as gavetas individuais e as prateleiras de vidro de baixo – e voilà: aqui está o seu espaço de arrumação extra alto!



← 70 →



FNC 7227

Plus

Classe de eficiência energética:	
Consumo de energia ano / 24 h:	178 / 0,487 kWh ¹
Capacidade útil total ² :	363 l
Nível de ruído / Classe de emissão de ruído:	36 dB(A) / C
Classe climática:	SN-T (entre +10 °C to +43 °C)
Funcionamiento a temperatura ambiente -15 °C	
Porta / laterais:	Branco / Branco
Dimensões exteriores em cm (A / L / P)	185,5 / 69,7 / 76 ¹



Controlo

- Visor LC monocromático por trás da porta, electrónica Touch
- Ecrã digital de temperatura
- SmartDeviceBox: acessório opcional
- Sinal de aviso em caso de anomalia: visual e acústico
- Alarme de porta: visual e acústico

Compartimento congelador ****

- 7 gavetas com guia de gaveta integrada, VarioSpace
- Gaveta superior com função de inclinação conveniente
- Bandeja de cubos de gelo
- Armazenamento em caso de avaria: 19 hr
- Capacidade de congelação em 24h: 19 kg

Vantagens das funcionalidades

- Puxador vertical integrado
- Puxadores de transporte, à frente e atrás, rodízios de transporte atrás
- Pés ajustáveis à frente
- Porta de abertura reversível
- Borracha substituível



← 60 →



FNC 527i

Peak

Classe de eficiência energética:	
Consumo de energia ano / 24 h:	159 / 0,435 kWh ¹
Capacidade útil total ² :	277 l
Nível de ruído / Classe de emissão de ruído:	33 dB(A) / B, SuperSilent
Classe climática:	SN-T (entre +10 °C to +43 °C)
Funcionamiento a temperatura ambiente -15 °C	
Porta / laterais:	Branco / Branco
Dimensões exteriores em cm (A / L / P)	185,5 / 59,7 / 67,5 ¹



Controlo

- TFT 2,4" - ecrã a cores por trás da porta - Tecnologia Touch & Swipe
- Ecrã digital de temperatura
- SmartDeviceBox incluída
- Sinal de aviso em caso de anomalia: visual e acústico
- Alarme de porta: visual e acústico

Compartimento congelador ****

- 7 gavetas, das quais 5 em calhas telescópicas, VarioSpace
- Gaveta superior com função de inclinação conveniente
- Iluminação LED
- Indicador de estado
- Armazenamento em caso de avaria: 16 hr
- Capacidade de congelação em 24h: 18 kg
- 2 acumuladores de frio
- Acessórios em vidro de segurança

Vantagens das funcionalidades

- Puxador SlimLine com mecanismo de abertura integrado
- Puxadores de transporte, à frente e atrás, rodízios de transporte atrás
- Pés ajustáveis à frente
- Porta de abertura reversível
- Borracha substituível



← 60 →



FNd 525i

Prime

Classe de eficiência energética:	
Consumo de energia ano / 24 h:	199 / 0,545 kWh ¹
Capacidade útil total ² :	277 l
Nível de ruído / Classe de emissão de ruído:	34 dB(A) / B, SuperSilent
Classe climática:	SN-T (entre +10 °C to +43 °C)
Funcionamiento a temperatura ambiente -15 °C	
Porta / laterais:	Branco / Branco
Dimensões exteriores em cm (A / L / P)	185,5 / 59,7 / 67,5 ¹



Controlo

- TFT 2,4" - ecrã a cores por trás da porta - Tecnologia Touch & Swipe
- Ecrã digital de temperatura
- SmartDeviceBox incluída
- Sinal de aviso em caso de anomalia: visual e acústico
- Alarme de porta: visual e acústico

Compartimento congelador ****

- 7 gavetas com guia de gaveta integrada, VarioSpace
- Gaveta superior com função de inclinação conveniente
- Iluminação LED
- Indicador de estado
- Armazenamento em caso de avaria: 16 hr
- Capacidade de congelação em 24h: 18 kg
- 2 acumuladores de frio

Vantagens das funcionalidades

- Puxador SlimLine com mecanismo de abertura integrado
- Puxadores de transporte, à frente e atrás, rodízios de transporte atrás
- Pés ajustáveis à frente
- Porta de abertura reversível
- Borracha substituível



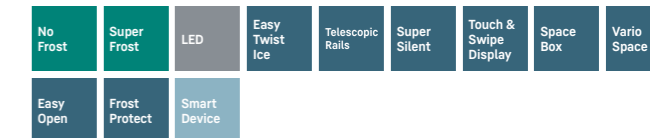
← 60 →



FNC 507i

Peak

Classe de eficiência energética:	
Consumo de energia ano / 24 h:	150 / 0,411 kWh ¹
Capacidade útil total ² :	238 l
Nível de ruído / Classe de emissão de ruído:	33 dB(A) / B, SuperSilent
Classe climática:	SN-T (entre +10 °C to +43 °C)
Funcionamiento a temperatura ambiente -15 °C	
Porta / laterais:	Branco / Branco
Dimensões exteriores em cm (A / L / P)	165,5 / 59,7 / 67,5 ¹



Controlo

- TFT 2,4" - ecrã a cores por trás da porta - Tecnologia Touch & Swipe
- Ecrã digital de temperatura
- SmartDeviceBox incluída
- Sinal de aviso em caso de anomalia: visual e acústico
- Alarme de porta: visual e acústico

Compartimento congelador ****

- 6 gavetas, das quais 4 em calhas telescópicas, VarioSpace
- Gaveta superior com função de inclinação conveniente
- Iluminação LED
- Indicador de estado
- Armazenamento em caso de avaria: 16 hr
- Capacidade de congelação em 24h: 17 kg
- 2 acumuladores de frio
- Acessórios em vidro de segurança

Vantagens das funcionalidades

- Puxador SlimLine com mecanismo de abertura integrado
- Puxadores de transporte, à frente e atrás, rodízios de transporte atrás
- Pés ajustáveis à frente
- Porta de abertura reversível
- Borracha substituível

¹ Para atingir o consumo nominal indicado tem que ser aplicado o elemento separador da parede. Com a aplicação deste elemento a profundidade do equipamento é aumentada em 1,5 cm. Caso este elemento não seja aplicado o aparelho mantém a sua operacionalidade, no entanto o consumo será superior ao consumo nominal indicado.

² De acordo com o Regulamento UE 2019/2016, mostramos o volume total como um número inteiro (arredondado para baixo) e o volume dos compartimentos do freezer e de alimentos frescos com uma casa decimal. Pode encontrar toda a gama de classes de eficiência na página 11. De acordo com (UE) 2017/1369 6a.



← 60 →

SFNsfd 5247

Plus



Classe de eficiência energética:	
Consumo de energia ano / 24 h:	199 / 0,545 kWh ¹
Capacidade útil total ² :	277 l
Nível de ruído / Classe de emissão de ruído:	36 dB(A) / C
Classe climática:	SN-T (entre +10 °C to +43 °C)
Porta / laterais:	SteelFinish / Cinzento
Dimensões exteriores em cm (A / L / P)	185,5 / 59,7 / 67,5 ¹



Controlo

- Visor LC monocromático por trás da porta, electrónica Touch
- Ecrã digital de temperatura
- SmartDeviceBox: acessório opcional
- Sinal de aviso em caso de anomalia: visual e acústico
- Alarme de porta: visual e acústico

Compartimento congelador ********

- 7 gavetas com guia de gaveta integrada, VarioSpace
- Gaveta superior com função de inclinação conveniente
- IceTower
- IceMaker com ligação de 3/4" à rede de água
- Produção de gelo em 24 h: 0,8 kg
- Reservatório de cubos de gelo: 8,0 kg
- Armazenamento em caso de avaria: 16 hr
- Capacidade de congelação em 24h: 18 kg

Vantagens das funcionalidades

- Elemento de aquecimento na parede do lado direito, adequado à combinação com outros frigoríficos, congeladores e/ou garrafeiras
- Puxador vertical integrado
- Puxadores de transporte, à frente e atrás, rodízios de transporte atrás
- Pés ajustáveis à frente
- Dobradiça de porta reversível, esquerda
- Borracha substituível



← 60 →

SFNsdd 5237

Plus



Classe de eficiência energética:	
Consumo de energia ano / 24 h:	199 / 0,545 kWh ¹
Capacidade útil total ² :	277 l
Nível de ruído / Classe de emissão de ruído:	36 dB(A) / C
Classe climática:	SN-T (entre +10 °C to +43 °C)
Funcionamiento a temperatura ambiente -15 °C	
Porta / laterais:	SmartSteel / Cinzento
Dimensões exteriores em cm (A / L / P)	185,5 / 59,7 / 67,5 ¹



Controlo

- Visor LC monocromático por trás da porta, electrónica Touch
- Ecrã digital de temperatura
- SmartDeviceBox: acessório opcional
- Sinal de aviso em caso de anomalia: visual e acústico
- Alarme de porta: visual e acústico

Compartimento congelador ********

- 7 gavetas com guia de gaveta integrada, VarioSpace
- Gaveta superior com função de inclinação conveniente
- Bandeja de cubos de gelo
- Armazenamento em caso de avaria: 16 hr
- Capacidade de congelação em 24h: 18 kg

Vantagens das funcionalidades

- Elemento de aquecimento na parede do lado direito, adequado à combinação com outros frigoríficos, congeladores e/ou garrafeiras
- Puxador SlimLine em Inox com mecanismo de abertura integrado
- Puxadores de transporte, à frente e atrás, rodízios de transporte atrás
- Pés ajustáveis à frente
- Dobradiça de porta reversível, esquerda
- Borracha substituível



← 60 →

SFNsfd 5227

Plus



Classe de eficiência energética:	
Consumo de energia ano / 24 h:	199 / 0,545 kWh ¹
Capacidade útil total ² :	277 l
Nível de ruído / Classe de emissão de ruído:	36 dB(A) / C
Classe climática:	SN-T (entre +10 °C to +43 °C)
Funcionamiento a temperatura ambiente -15 °C	
Porta / laterais:	SteelFinish / Cinzento
Dimensões exteriores em cm (A / L / P)	185,5 / 59,7 / 67,5 ¹



Controlo

- Visor LC monocromático por trás da porta, electrónica Touch
- Ecrã digital de temperatura
- SmartDeviceBox: acessório opcional
- Sinal de aviso em caso de anomalia: visual e acústico
- Alarme de porta: visual e acústico

Compartimento congelador ********

- 7 gavetas com guia de gaveta integrada, VarioSpace
- Gaveta superior com função de inclinação conveniente
- Bandeja de cubos de gelo
- Armazenamento em caso de avaria: 16 hr
- Capacidade de congelação em 24h: 18 kg

Vantagens das funcionalidades

- Elemento de aquecimento na parede do lado direito, adequado à combinação com outros frigoríficos, congeladores e/ou garrafeiras
- Puxador vertical integrado
- Puxadores de transporte, à frente e atrás, rodízios de transporte atrás
- Pés ajustáveis à frente
- Dobradiça de porta reversível, esquerda
- Borracha substituível



← 60 →

SFNbdd 5227

Plus



Classe de eficiência energética:	
Consumo de energia ano / 24 h:	199 / 0,545 kWh ¹
Capacidade útil total ² :	277 l
Nível de ruído / Classe de emissão de ruído:	36 dB(A) / C
Classe climática:	SN-T (entre +10 °C to +43 °C)
Funcionamiento a temperatura ambiente -15 °C	
Porta / laterais:	BlackSteel / Preto
Dimensões exteriores em cm (A / L / P)	185,5 / 59,7 / 67,5 ¹



Controlo

- Visor LC monocromático por trás da porta, electrónica Touch
- Ecrã digital de temperatura
- SmartDeviceBox: acessório opcional
- Sinal de aviso em caso de anomalia: visual e acústico
- Alarme de porta: visual e acústico

Compartimento congelador ********

- 7 gavetas com guia de gaveta integrada, VarioSpace
- Gaveta superior com função de inclinação conveniente
- Bandeja de cubos de gelo
- Armazenamento em caso de avaria: 16 hr
- Capacidade de congelação em 24h: 18 kg

Vantagens das funcionalidades

- Elemento de aquecimento na parede do lado direito, adequado à combinação com outros frigoríficos, congeladores e/ou garrafeiras
- Puxador vertical integrado
- Puxadores de transporte, à frente e atrás, rodízios de transporte atrás
- Pés ajustáveis à frente
- Dobradiça de porta reversível, esquerda
- Borracha substituível

¹ Para atingir o consumo nominal indicado tem que ser aplicado o elemento separador da parede. Com a aplicação deste elemento a profundidade do equipamento é aumentada em 1,5 cm. Caso este elemento não seja aplicado o aparelho mantém a sua operacionalidade, no entanto o consumo será superior ao consumo nominal indicado.

² De acordo com o Regulamento UE 2019/2016, mostramos o volume total como um número inteiro (arredondado para baixo) e o volume dos compartimentos do freezer e de alimentos frescos com uma casa decimal. Pode encontrar toda a gama de classes de eficiência na página 11. De acordo com (UE) 2017/1369 6a.



FrostProtect

Nem todas as arcas congeladoras verticais são montadas num espaço aquecido – algumas também estão em garagens frias ou barracões. É bom que o seu aparelho Liebherr esteja bem preparado para um ambiente tão frio: todos os componentes são projetados para temperaturas ambientes de até -15 °C e garantem o funcionamento.



VarioSpace

Gostaria de armazenar com segurança um bolo gelado de várias camadas até à festa de verão? Tal não é um problema para a sua arca congeladora vertical da Liebherr: ela sabe que às vezes só precisa de mais espaço. Graças ao VarioSpace, pode remover facilmente as gavetas individuais e as prateleiras de vidro de baixo – e voilá: aqui está o seu espaço de arrumação extra alto!



SFNd 5227

Plus

Classe de eficiência energética:	
Consumo de energia ano / 24 h:	199 / 0,545 kWh ¹
Capacidade útil total ² :	277 l
Nível de ruído / Classe de emissão de ruído:	36 dB(A) / C
Classe climática:	SN-T (entre +10 °C to +43 °C)
Funcionamento a temperatura ambiente -15 °C	
Porta / laterais:	Branco / Branco
Dimensões exteriores em cm (A / L / P)	185,5 / 59,7 / 67,5 ¹



Controlo

- Visor LC monocromático por trás da porta, electrónica Touch
- Ecrã digital de temperatura
- SmartDeviceBox: acessório opcional
- Sinal de aviso em caso de anomalia: visual e acústico
- Alarme de porta: visual e acústico

Compartimento congelador

- 7 gavetas com guia de gaveta integrada, VarioSpace
- Gaveta superior com função de inclinação conveniente
- Bandeja de cubos de gelo
- Armazenamento em caso de avaria: 16 hr
- Capacidade de congelação em 24h: 18 kg

Vantagens das funcionalidades

- Elemento de aquecimento na parede do lado direito, adequado à combinação com outros frigoríficos, congeladores e/ou garrafeiras
- Puxador vertical integrado
- Puxadores de transporte, à frente e atrás, rodízios de transporte atrás
- Pés ajustáveis à frente
- Dobradiça de porta reversível, esquerda
- Borracha substituível

¹ Para atingir o consumo nominal indicado tem que ser aplicado o elemento separador da parede. Com a aplicação deste elemento a profundidade do equipamento é aumentada em 1,5 cm. Caso este elemento não seja aplicado o aparelho mantém a sua operacionalidade, no entanto o consumo será superior ao consumo nominal indicado.



SFNsdd 526i

Prime

Classe de eficiência energética:	
Consumo de energia ano / 24 h:	199 / 0,545 kWh ¹
Capacidade útil total ² :	277 l
Nível de ruído / Classe de emissão de ruído:	34 dB(A) / B, SuperSilent
Classe climática:	SN-T (entre +10 °C to +43 °C)
Porta / laterais:	SmartSteel / Cinzento
Dimensões exteriores em cm (A / L / P)	185,5 / 59,7 / 67,5 ¹



Controlo

- TFT 2,4" - ecrã a cores por trás da porta - Tecnologia Touch & Swipe
- Ecrã digital de temperatura
- SmartDeviceBox incluída
- Sinal de aviso em caso de anomalia: visual e acústico
- Alarme de porta: visual e acústico

Compartimento congelador

- 7 gavetas com guia de gaveta integrada, VarioSpace
- Gaveta superior com função de inclinação conveniente
- IceTower
- IceMaker com ligação de 3/4" à rede de água
- Produção de gelo em 24 h: 0,8 kg
- Reservatório de cubos de gelo: 8,0 kg
- Iluminação LED
- Armazenamento em caso de avaria: 16 hr
- Capacidade de congelação em 24h: 18 kg
- 2 acumuladores de frio

Vantagens das funcionalidades

- Elemento de aquecimento na parede do lado direito, adequado à combinação com outros frigoríficos, congeladores e/ou garrafeiras
- Puxador SlimLine em Inox com mecanismo de abertura integrado
- Puxadores de transporte, à frente e atrás, rodízios de transporte atrás
- Pés ajustáveis à frente
- Dobradiça de porta reversível, esquerda
- Borracha substituível

² De acordo com o Regulamento UE 2019/2016, mostramos o volume total como um número inteiro (arredondado para baixo) e o volume dos compartimentos do freezer e de alimentos frescos com uma casa decimal. Pode encontrar toda a gama de classes de eficiência na página 11. De acordo com (UE) 2017/1369 6a.



FNd 5026

Plus

Classe de eficiência energética:	
Consumo de energia ano / 24 h:	188 / 0,515 kWh ¹
Capacidade útil total ² :	238 l
Nível de ruído / Classe de emissão de ruído:	36 dB(A) / C
Classe climática:	SN-T (entre +10 °C to +43 °C)
Funcionamento a temperatura ambiente -15 °C	
Porta / laterais:	Branco / Branco
Dimensões exteriores em cm (A / L / P)	165,5 / 59,7 / 67,5 ¹



Controlo

- Visor LC monocromático por trás da porta, electrónica Touch
- Ecrã digital de temperatura
- SmartDeviceBox: acessório opcional
- Sinal de aviso em caso de anomalia: visual e acústico
- Alarme de porta: visual e acústico

Compartimento congelador

- 6 gavetas com guia de gaveta integrada, VarioSpace
- Gaveta superior com função de inclinação conveniente
- Bandeja de cubos de gelo
- Armazenamento em caso de avaria: 16 hr
- Capacidade de congelação em 24h: 17 kg

Vantagens das funcionalidades

- Puxador vertical integrado
- Puxadores de transporte, à frente e atrás, rodízios de transporte atrás
- Pés ajustáveis à frente
- Porta de abertura reversível
- Borracha substituível



SpaceBox

No seu aparelho Liebherr também pode armazenar “produtos grandes”: o peru XL ou o bolo gelado de várias camadas precisam simplesmente de mais espaço. O seu Liebherr possui a SpaceBox para estes casos: com uma altura generosa de 250 mm, oferece muito espaço extra, mesmo para alimentos congelados grandes. E isso ajuda na armazenagem flexível.



EasyOpen

Graças à nova tecnologia EasyOpen, os congeladores deixam-se abrir fácil e suavemente. Mesmo sem puxador. Como o conseguimos? Com a inovadora vedação da porta e o novo módulo de tecnologia BluPerformance, conseguimos reduzir para metade a força necessária para abrir a porta. Economizador de espaço, simples, confortável.



← 60 →



FNd 4625

Plus

Classe de eficiência energética:	D ^A / _B ¹
Consumo de energia ano / 24 h:	177 / 0,484 kWh¹
Capacidade útil total ² :	199 l
Nível de ruído / Classe de emissão de ruído:	37 dB(A) / C
Classe climática:	SN-T (entre +10 °C to +43 °C)
Funcionamiento a temperatura ambiente -15 °C	
Porta / laterais:	Branco / Branco
Dimensões exteriores em cm (A / L / P)	145,5 / 59,7 / 67,5¹



Controlo

- Visor LC monocromático por trás da porta, electrónica Touch
- Ecrã digital de temperatura
- SmartDeviceBox: acessório opcional
- Sinal de aviso em caso de anomalia: visual e acústico
- Alarme de porta: visual e acústico

Compartimento congelador ********

- 5 gavetas com guia de gaveta integrada, VarioSpace
- Bandeja de cubos de gelo
- Armazenamento em caso de avaria: 16 hr
- Capacidade de congelação em 24h: 16 kg

Vantagens das funcionalidades

- Puxador vertical integrado
- Puxadores de transporte, à frente e atrás, rodízios de transporte atrás
- Pés ajustáveis à frente
- Porta de abertura reversível
- Borracha substituível

¹ Para atingir o consumo nominal indicado tem que ser aplicado o elemento separador da parede. Com a aplicação deste elemento a profundidade do equipamento é aumentada em 1,5 cm. Caso este elemento não seja aplicado o aparelho mantém a sua operacionalidade, no entanto o consumo será superior ao consumo nominal indicado.



← 60 →



Fnc 467i

Peak

Classe de eficiência energética:	C ^A / _B ¹
Consumo de energia ano / 24 h:	142 / 0,389 kWh¹
Capacidade útil total ² :	199 l
Nível de ruído / Classe de emissão de ruído:	33 dB(A) / B, SuperSilent
Classe climática:	SN-T (entre +10 °C to +43 °C)
Funcionamiento a temperatura ambiente -15 °C	
Porta / laterais:	Branco / Branco
Dimensões exteriores em cm (A / L / P)	145,5 / 59,7 / 67,5¹



Controlo

- TFT 2,4" - ecrã a cores por trás da porta - Tecnologia Touch & Swipe
- Ecrã digital de temperatura
- SmartDeviceBox incluída
- Sinal de aviso em caso de anomalia: visual e acústico
- Alarme de porta: visual e acústico

Compartimento congelador ********

- 5 gavetas, das quais 4 em calhas telescópicas, VarioSpace
- Iluminação LED
- Indicador de estado
- Armazenamento em caso de avaria: 16 hr
- Capacidade de congelação em 24h: 16 kg
- 2 acumuladores de frio
- Acessórios em vidro de segurança

Vantagens das funcionalidades

- Puxador SlimLine com mecanismo de abertura integrado
- Puxadores de transporte, à frente e atrás, rodízios de transporte atrás
- Pés ajustáveis à frente
- Porta de abertura reversível
- Borracha substituível

² De acordo com o Regulamento UE 2019/2016, mostramos o volume total como um número inteiro (arredondado para baixo) e o volume dos compartimentos do freezer e de alimentos frescos com uma casa decimal. Pode encontrar toda a gama de classes de eficiência na página 11. De acordo com (UE) 2017/1369 6a.



← 60 →



FNd 4224

Plus

Classe de eficiência energética:	D ^A / _B ¹
Consumo de energia ano / 24 h:	166 / 0,454 kWh¹
Capacidade útil total ² :	160 l
Nível de ruído / Classe de emissão de ruído:	37 dB(A) / C
Classe climática:	SN-T (entre +10 °C to +43 °C)
Funcionamiento a temperatura ambiente -15 °C	
Porta / laterais:	Branco / Branco
Dimensões exteriores em cm (A / L / P)	125,5 / 59,7 / 67,5¹



Controlo

- Visor LC monocromático por trás da porta, electrónica Touch
- Ecrã digital de temperatura
- SmartDeviceBox: acessório opcional
- Sinal de aviso em caso de anomalia: visual e acústico
- Alarme de porta: visual e acústico

Compartimento congelador ********

- 4 gavetas com guia de gaveta integrada, VarioSpace
- Bandeja de cubos de gelo
- Armazenamento em caso de avaria: 15 hr
- Capacidade de congelação em 24h: 15 kg

Vantagens das funcionalidades

- Puxador vertical integrado
- Puxadores de transporte, à frente e atrás, rodízios de transporte atrás
- Pés ajustáveis à frente
- Porta de abertura reversível
- Borracha substituível

Congeladores verticais "Table-Top"

Fd 1404 ○ Série Pure

Qualidade em todos os detalhes



FrostProtect

Nem todos os congeladores estão instalados em divisões aquecidas. Alguns estão localizados em garagens ou alpendres frios. Por conseguinte, o facto de o seu Liebherr estar preparado para ambientes tão frios é uma vantagem, uma vez que todos os componentes foram concebidos para funcionar a temperaturas ambiente tão baixas como -15 °C.



Puxador elegante com mecanismo de abertura integrado

Os puxadores robustos e firmes têm um aspeto elegante e de qualidade superior, e possuem um mecanismo de abertura integrado, que permite uma abertura da porta cómoda e sem esforço.



VarioSpace

Todos os congeladores com NoFrost e SmartFrost incluem gavetas e prateleiras de vidro intermédias, situadas por baixo, que podem ser retiradas com toda a comodidade. É assim que nasce o VarioSpace, o prático sistema para aumentar o espaço de armazenamento, destinado a criar espaço rapidamente, mesmo para alimentos congelados maiores.



Iluminação do compartimento congelador por LEDs

Quando abrir as gavetas no seu aparelho de congelação Liebherr, não irá apenas apreciar a beleza dos seus alimentos, mas também a iluminação atraente: o que é garantido pelos LED potentes, duráveis e ecológicos. A iluminação torna a visibilidade do conteúdo ainda mais fácil, sendo, ao mesmo tempo, um elemento de design especial.



SuperFrost

Pretende congelar os seus alimentos frescos, mas de forma a preservar as vitaminas? Basta ativar a função SuperFrost e o compartimento de congelação aumenta a sua capacidade de refrigeração. Desta forma, a temperatura mantém-se constante ao colocar alimentos frescos. A função SuperFrost também poupa energia: se não desligar a função manualmente, esta desliga-se automaticamente após 65 horas.



SmartDeviceBox integrada

O seu Liebherr pode estar na cozinha, contudo, se pretender, também pode estar ligado à Internet em qualquer altura. A SmartDeviceBox integrada abre a porta a todas as vantagens da casa inteligente. Basta conectá-la, ativá-la e ligar o seu Liebherr à rede através de Wi-Fi.



FNssdi 1624

Plus

Classe de eficiência energética:	
Consumo de energia ano / 24 h:	148 / 0,405 kWh¹
Capacidade útil total ² :	92 l
Nível de ruído / Classe de emissão de ruído:	37 dB(A) / C
Classe climática:	SN-T (entre +10 °C to +43 °C)
Funcionamento a temperatura ambiente -15 °C	
Porta / laterais:	SmartSteel / Cinzento
Dimensões exteriores em cm (A / L / P)	85 / 60 / 60,7¹

No Frost	Super Frost	LED	Touch Display	Touch Control	Vario Space
Frost Protect	Smart Device				

Controlo

- Ecrã tátil de controlo no exterior
- Ecrã digital de temperatura
- SmartDeviceBox incluída
- Sinal de aviso em caso de anomalia: visual e acústico
- Alarme de porta: visual e acústico

Compartimento congelador ********

- 4 gavetas, VarioSpace
- Bandeja de cubos de gelo
- Iluminação LED
- Armazenamento em caso de avaria: 9,5 hr
- Capacidade de congelação em 24h: 8,5 kg
- Acessórios em vidro de segurança

Vantagens das funcionalidades

- Puxador SlimLine com mecanismo de abertura integrado
- Pés ajustáveis à frente
- Porta de abertura reversível
- Borracha substituível

Cor / materiais opcionais

FNdi 1624 em Branco



Fci 1624

Plus

Classe de eficiência energética:	
Consumo de energia ano / 24 h:	110 / 0,301 kWh¹
Capacidade útil total ² :	107 l
Nível de ruído / Classe de emissão de ruído:	36 dB(A) / C
Classe climática:	SN-T (entre +10 °C to +43 °C)
Funcionamento a temperatura ambiente -15 °C	
Porta / laterais:	Branco / Branco
Dimensões exteriores em cm (A / L / P)	85 / 60 / 60,7¹

Smart Frost	Super Frost	LED	Touch Display	Touch Control	Vario Space
Frost Protect	Smart Device				

Controlo

- Ecrã tátil de controlo no exterior
- Ecrã digital de temperatura
- SmartDeviceBox incluída
- Sinal de aviso em caso de anomalia: visual e acústico
- Alarme de porta: visual e acústico

Compartimento congelador ********

- 4 gavetas, VarioSpace
- Bandeja de cubos de gelo
- Iluminação LED
- Armazenamento em caso de avaria: 15 hr
- Capacidade de congelação em 24h: 7,5 kg
- Acessórios em vidro de segurança

Vantagens das funcionalidades

- Puxador SlimLine com mecanismo de abertura integrado
- Pés ajustáveis à frente
- Porta de abertura reversível
- Borracha substituível



FNe 1404

Pure

Classe de eficiência energética:	
Consumo de energia ano / 24 h:	185 / 0,506 kWh¹
Capacidade útil total ² :	92 l
Nível de ruído / Classe de emissão de ruído:	37 dB(A) / C
Classe climática:	SN-T (entre +10 °C to +43 °C)
Funcionamento a temperatura ambiente -15 °C	
Porta / laterais:	Branco / Branco
Dimensões exteriores em cm (A / L / P)	85 / 55 / 60,7¹

No Frost	Super Frost	LED	Touch Display	Touch Control	Vario Space
Frost Protect					

Controlo

- Ecrã tátil de controlo no exterior
- Ecrã digital de temperatura
- Sinal de aviso em caso de anomalia: visual e acústico
- Alarme de porta: visual e acústico

Compartimento congelador ********

- 4 gavetas, VarioSpace
- Iluminação LED
- Armazenamento em caso de avaria: 9 hr
- Capacidade de congelação em 24h: 7,5 kg
- Acessórios em vidro de segurança

Vantagens das funcionalidades

- Puxador SlimLine com mecanismo de abertura integrado
- Pés ajustáveis à frente
- Porta de abertura reversível
- Borracha substituível



Fd 1404

Pure

Classe de eficiência energética:	
Consumo de energia ano / 24 h:	137 / 0,375 kWh¹
Capacidade útil total ² :	107 l
Nível de ruído / Classe de emissão de ruído:	37 dB(A) / C
Classe climática:	SN-T (entre +10 °C to +43 °C)
Funcionamento a temperatura ambiente -15 °C	
Porta / laterais:	Branco / Branco
Dimensões exteriores em cm (A / L / P)	85 / 55 / 60,7¹

Smart Frost	Super Frost	LED	Touch Display	Touch Control	Vario Space
Frost Protect					

Controlo

- Ecrã tátil de controlo no exterior
- Ecrã digital de temperatura
- Sinal de aviso em caso de anomalia: visual e acústico
- Alarme de porta: visual e acústico

Compartimento congelador ********

- 4 gavetas, VarioSpace
- Iluminação LED
- Armazenamento em caso de avaria: 13,5 hr
- Capacidade de congelação em 24h: 7 kg
- Acessórios em vidro de segurança

Vantagens das funcionalidades

- Puxador SlimLine com mecanismo de abertura integrado
- Pés ajustáveis à frente
- Porta de abertura reversível
- Borracha substituível



Fe 1404

Pure

Classe de eficiência energética:	
Consumo de energia ano / 24 h:	172 / 0,471 kWh¹
Capacidade útil total ² :	107 l
Nível de ruído / Classe de emissão de ruído:	37 dB(A) / C
Classe climática:	SN-T (entre +10 °C to +43 °C)
Funcionamento a temperatura ambiente -15 °C	
Porta / laterais:	Branco / Branco
Dimensões exteriores em cm (A / L / P)	85 / 55 / 60,7¹

Smart Frost	Super Frost	LED	Touch Display	Touch Control	Vario Space
Frost Protect					

Controlo

- Ecrã tátil de controlo no exterior
- Ecrã digital de temperatura
- Sinal de aviso em caso de anomalia: visual e acústico
- Alarme de porta: visual e acústico

Compartimento congelador ********

- 4 gavetas, VarioSpace
- Iluminação LED
- Armazenamento em caso de avaria: 12,5 hr
- Capacidade de congelação em 24h: 5,5 kg
- Acessórios em vidro de segurança

Vantagens das funcionalidades

- Puxador SlimLine com mecanismo de abertura integrado
- Pés ajustáveis à frente
- Porta de abertura reversível
- Borracha substituível



Fe 1003

Pure

Classe de eficiência energética:	
Consumo de energia ano / 24 h:	163 / 0,446 kWh¹
Capacidade útil total ² :	75 l
Nível de ruído / Classe de emissão de ruído:	37 dB(A) / C
Classe climática:	SN-T (entre +10 °C to +43 °C)
Funcionamento a temperatura ambiente -15 °C	
Porta / laterais:	Branco / Branco
Dimensões exteriores em cm (A / L / P)	68 / 55 / 60,7¹

Smart Frost	Super Frost	LED	Touch Display	Touch Control	Vario Space
Frost Protect					

Controlo

- Ecrã tátil de controlo no exterior
- Ecrã digital de temperatura
- Sinal de aviso em caso de anomalia: visual e acústico
- Alarme de porta: visual e acústico

Compartimento congelador ********

- 3 gavetas, VarioSpace
- Iluminação LED
- Armazenamento em caso de avaria: 13,5 hr
- Capacidade de congelação em 24h: 4,5 kg
- Acessórios em vidro de segurança

Vantagens das funcionalidades

- Puxador integrado
- Pés ajustáveis à frente
- Porta de abertura reversível
- Borracha substituível

¹ Para atingir o consumo nominal indicado tem que ser aplicado o elemento separador da parede. Com a aplicação deste elemento a profundidade do equipamento é aumentada em 3,5 cm. Caso este elemento não seja aplicado o aparelho mantém a sua operacionalidade, no entanto o consumo será superior ao consumo nominal indicado.

² De acordo com o Regulamento UE 2019/2016, mostramos o volume total como um número inteiro (arredondado para baixo) e o volume dos compartimentos do freezer e de alimentos frescos com uma casa decimal. Pode encontrar toda a gama de classes de eficiência na página 11. De acordo com (UE) 2017/1369 6a.

Modelos integração



ICBNci 5183 ▲ Série Peak

Antes de pensarmos em frigoríficos, pensamos em si.

Os frigoríficos devem refrigerar. Mas o que é esperado dos aparelhos modernos nos dias de hoje? Como poderão responder melhor às necessidades dos clientes? Como podem ser concebidos de forma eficiente, intuitiva e contemporânea?

Acima de tudo, é algo em que pensamos diariamente, uma vez que não vemos um frigorífico apenas como um aparelho. Em vez disso, deve ser um parceiro que apoia como pode, que pensa connosco, reduz as tarefas e facilita o trabalho. Para o conseguir, continuamos a desenvolver os nossos aparelhos. Pois quanto mais inteligentes e úteis forem, mais tempo tem para todas as outras coisas importantes da sua vida.

O nosso padrão é a qualidade máxima.

Desde 1954 que fabricamos aparelhos de refrigeração e congelação de elevada qualidade e que os distribuímos em todo o mundo. No entanto, nos nossos corações, continuamos a ser uma empresa familiar com raízes na Alemanha. É aqui que ainda desenvolvemos os nossos produtos. Engenharia alemã – fruto de um vínculo com o nosso fundador e com o conhecimento da experiência que foi agregada por gerações de engenheiros.

Tudo deve aguentar o máximo possível.

Os nossos padrões de qualidade são visíveis até nos mais ínfimos pormenores. Por exemplo, antes de aprovarmos uma dobradiça de porta, esta deve passar por pelo menos 100 000 ciclos de abertura. Isto corresponde a uma utilização superior a 15 anos. Todas as outras peças funcionais também são testadas por nós para esta vida útil. Temos carris de nivelção para que o seu equipamento de encastre funcione perfeitamente durante este longo período e para que permaneça fixo, mesmo que se empregue madeira na minicozinha. Estes nivelam eventuais irregularidades entre o chão e o aparelho de forma harmoniosa para que a porta do frigorífico feche sempre bem. Parece simples, mas é decisivo para evitar uma condensação e um elevado consumo de energia.

E se, contrariamente àquilo que esperava, algum pormenor já não corresponder aos seus desejos, o cliente ou seu parceiro do serviço de assistência competente geralmente pode corrigi-lo rapidamente, uma vez que todos os nossos aparelhos são muito fáceis de reparar. Em alguns casos, conservamos todas as peças de substituição principais por mais de 10 anos. Isso faz com que poupe dinheiro em pequenas reparações ou na compra de um novo aparelho – e também é sustentável.

Não se trata de uma mera afirmação. É também uma garantia.

Durante a produção, analisamos detalhadamente todos os componentes dos nossos frigoríficos e testamo-los com muito mais precisão e frequência do que o exigido por lei – mesmo antes do embalamento. Só nesse momento é que os nossos aparelhos podem descansar um pouco. Todos os nossos locais de produção estão certificados conforme as normas internacionais de qualidade ISO 9001 e de gestão ambiental ISO 14001. Nada é mais fácil para nós do que garantir, por pelo menos dois anos, que os nossos produtos estão isentos de defeitos de material e de fabrico e que são particularmente fáceis de instalar. Com a WarrantyPlus, pode prolongar facilmente esta garantia por mais 10 anos.

Portanto, uma coisa é certa em qualquer caso: desfrutará do seu Liebherr durante muito tempo.



IRBci 5180 Δ Série Peak

Adequado às suas necessidades.



Os aparelhos de refrigeração e congelamento são utilizados diariamente. Há muito que são um elemento fundamental da nossa vida. E isso deve ser o mais simples e cómodo possível para si. Por isso, desenvolvemos equipamentos de encastre que se destacam pela sua facilidade de utilização, visibilidade e flexibilidade – desde a primeira abertura da porta até ao mais ínfimo detalhe do equipamento. Adequam-se perfeitamente às suas necessidades.

A vida é uma lista de desejos.

Os detalhes do equipamento dos novos equipamentos de encastre oferecem-lhe mais espaço: a placa de vidro divisível fácil de operar com uma mão cria espaço para recipientes altos e jarras. Gosta de ter tudo arrumado? Com o VarioBox e o VarioSafe, armazene os objetos mais pequenos de forma simples na porta ou no interior – sempre à altura desejada. Gosta de bebidas frescas? A prateleira de vidro por cima do BioFresh-Safe transforma-se rapidamente num armazenamento de garrafas. No congelador, também está mais bem preparado com um aparelho da nossa nova gama de instalação: o VarioSpace cria espaço para o maior peru ou para o maior bolo gelado. A propósito de bolos: para todos os fãs de pastelaria, os nossos aparelhos de refrigeração e combinações oferecem espaço suficiente para um tabuleiro.

Cheio de alimentos. E de conforto.

Para que todos os seus alimentos estejam sempre ao alcance, os nossos aparelhos possuem extrações telescópicas no frigorífico e no congelador, nos quais as gavetas deslizam facilmente para frente e para trás. E continuará a ser confortável para si mesmo quando tiver encontrado todos os ingredientes. Graças ao SoftSystem. Isso significa que as nossas portas fecham sempre suavemente, mesmo que o impulso seja um pouco forte.



IRDdi 5121 ♦ Série Plus



Intemporal e elegante. Design para cada cozinha.

Escondido por detrás das frentes da cozinha, o Liebherr não é detetado à primeira vista e permite que o design da cozinha seja o centro das atenções. Mas quando o abrimos, torna-se claro: as portas escondem algo especial.

O design aliado à funcionalidade.

Por um lado, purista e intemporal. Por outro lado, elegante e exclusivo. A linguagem de design encaixa na perfeição em qualquer interior. Os sofisticados componentes de vidro e aço inoxidável convencem no interior. O processamento preciso, a atenção ao detalhe e a combinação harmoniosa de materiais, formas e cores dão vida a uma imagem estética global. Esta é suavemente destacada pelo conceito de iluminação.



O conceito de iluminação LightTower ilumina o interior de forma uniforme e suporta as placas de vidro. Flexível, compacto, único.



Apenas um ventilador? Não, o ventilador com iluminação ambiente assegura uma distribuição quase uniforme da temperatura e inclui também o filtro de carvão ativado FreshAir. Mais funcionalidades é impossível.

ICBci 5182 △ Série Peak



IRBAc 5190 △ Série Peak

Qualidade em todos os detalhes



ECBNe 7870



Sistema táctil Touch

O visor electrónico, de design elegante e funcionamento preciso, dotado do sistema táctil Touch garante a manutenção exacta da temperatura seleccionada. Todas as funções podem ser reguladas com facilidade e comodidade, tocando na superfície táctil Touch.



BioFresh

As gavetas BioFresh, com uma temperatura em torno dos 0°C e um nível de humidade do ar adequado, proporcionam o clima perfeito para a conservação da fruta e legumes, da carne e peixe, mantendo todas as suas vitaminas, todo o seu aroma e um aspecto apetitoso. As gavetas para verduras são iluminadas por LEDs bem como por feixes de luz de LEDs para conseguir uma iluminação perfeita do interior.



IceMaker

O preparador automático de cubos de gelo com entrada de água através da ligação à rede fornece-lhe sempre cubos de gelo da melhor qualidade. Com a tecnologia NoFrost da Liebherr nunca mais terá que descongelar.



DuoCooling

Os dois circuitos de refrigeração do sistema DuoCooling, com regulação totalmente separada, permitem regular a temperatura na zona de refrigeração e congelação com precisão. Além disso, o DuoCooling também impede a circulação de ar entre a parte de refrigeração e a parte de congelação, o que evita que os alimentos sequem na zona de refrigeração e haja contaminação de odores.



PowerCooling

O sistema de alta performance PowerCooling garante que os alimentos recém armazenados são rapidamente arrefecidos e que a temperatura no interior do frigorífico se mantém.



Armazenamento de garrafas sobre os compartimentos BioFresh-Safe

Vai receber convidados e gostaria de servir as bebidas mais frescas do que o habitual? É por isso que existe o armazenamento de garrafas sobre os compartimentos BioFresh-Safe: para refrigerar e armazenar de forma segura garrafas de diversos tamanhos; basta remover a placa de vidro sobre o armazenamento de garrafas utilizando uma pega.



ECBNe 8872



Sistema táctil Touch

O visor electrónico, de design elegante e funcionamento preciso, dotado do sistema táctil Touch garante a manutenção exacta da temperatura seleccionada. Todas as funções podem ser reguladas com facilidade e comodidade, tocando na superfície táctil Touch.



Armazenamento de garrafas sobre os compartimentos BioFresh-Safe

Vai receber convidados e gostaria de servir as bebidas mais frescas do que o habitual? É por isso que existe o armazenamento de garrafas sobre os compartimentos BioFresh-Safe: para refrigerar e armazenar de forma segura garrafas de diversos tamanhos; basta remover a placa de vidro sobre o armazenamento de garrafas utilizando uma pega.

Frigoríficos-Congeladores: Combinados encastráveis



ECBNe 8872

Porta fixa / Equipamento de encastre para integração

Classe de eficiência energética:	E
Consumo de energia ano / 24 h:	320 / 0,876 kWh
Capacidade útil total ¹ :	522 l
Capacidade útil:	Refrigerador: 292,2 l / BioFresh: 70,6 l / Congelador: 160 l
Nível de ruído / Classe de emissão de ruído:	39 dB(A) / C
Classe climática:	SN-T (entre +10 °C to +43 °C)
Dimensões de abertura em cm (A / L / P)	203,2-207,2 / 91,5 / min. 63,5
Profundidade especial, ver esquema de instalação	

Bio Fresh	Duo Cooling	No Frost	Super Cool	Super Frost	Ice Maker	Soft System
-----------	-------------	----------	------------	-------------	-----------	-------------

Controlo

- MagicEye, electrónica Touch
- Ecrã digital de temperatura para o frigorífico e congelador
- FrostControl
- Sinal de aviso em caso de anomalia: visual e acústico
- Alarme de porta: acústico

Compartimento frigorífico e BioFresh

- PowerCooling
- Prateleira Comfort GlassLine com suporte de garrafas
- 3 prateleiras GlassLine
- Prateleira para garrafas
- Iluminação por colunas de LEDs em ambos os lados e iluminação LED no tecto
- Iluminação LED no BioFresh
- 2 gavetas BioFresh-Safe em calhas telescópicas, variável tanto para HydroSafe como para DrySafe

Compartimento congelador ********

- 2 gavetas em calhas telescópicas
- IceMaker com ligação de 3/4" à rede de água
- Produção de gelo em 24 h: 1,4 kg
- Reservatório de cubos de gelo: 2,7 kg
- Iluminação LED
- Armazenamento em caso de avaria: 16,9 hr
- Capacidade de congelação em 24h: 9,5 kg

Vantagens das funcionalidades

- Puxadores de transporte, atrás, rodízios de transporte atrás
- Pés ajustáveis à frente
- Dobradiça fixa esquerda/direita
- Borracha substituível
- Parede traseira com aço inoxidável

¹ De acordo com o Regulamento UE 2019/2016, mostramos o volume total como um número inteiro (arredondado para baixo) e o volume dos compartimentos do freezer e de alimentos frescos com uma casa decimal. Pode encontrar toda a gama de classes de eficiência na página 11. De acordo com (UE) 2017/1369 6a.



ECBNe 8870

Porta fixa / Equipamento de encastramento para integração	
Classe de eficiência energética:	E <small>A+ G</small>
Consumo de energia ano / 24 h:	320 / 0,876 kWh
Capacidade útil total ¹ :	522 l
Capacidade útil:	Refrigerador: 292,2 l / BioFresh: 70,6 l / Congelador: 160 l
Nível de ruído / Classe de emissão de ruído:	39 dB(A) / C
Classe climática:	SN-T (entre +10 °C to +43 °C)
Dimensões de abertura em cm (A / L / P)	203,2-207,2 / 91,5 / min. 63,5
Profundidade especial, ver esquema de instalação	



Controlo

- MagicEye, electrónica Touch
- Ecrã digital de temperatura para o frigorífico e congelador
- FrostControl
- Sinal de aviso em caso de anomalia: visual e acústico
- Alarme de porta: acústico

Compartmento congelador ***

- 2 gavetas em calhas telescópicas
- IceMaker com ligação de 3/4" à rede de água
- Produção de gelo em 24 h: 1,4 kg
- Reservatório de cubos de gelo: 2,7 kg
- Iluminação LED
- Armazenamento em caso de avaria: 16,9 hr
- Capacidade de congelação em 24h: 9,5 kg

Compartmento frigorífico e BioFresh

- PowerCooling
- Prateleira Comfort GlassLine com suporte de garrafas
- 3 prateleiras GlassLine
- Prateleira para garrafas
- Iluminação por colunas de LEDs em ambos os lados e iluminação LED no tecto
- Iluminação LED no BioFresh
- 2 gavetas BioFresh-Safe em calhas telescópicas, variável tanto para HydroSafe como para DrySafe

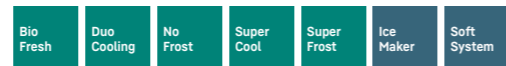
Vantagens das funcionalidades

- Puxadores de transporte, atrás, rodízios de transporte atrás
- Pés ajustáveis à frente
- Porta de abertura reversível
- Borracha substituível
- Parede traseira com aço inoxidável



ECBNe 8871

Porta fixa / Equipamento de encastramento para integração	
Classe de eficiência energética:	E <small>A+ G</small>
Consumo de energia ano / 24 h:	339 / 0,928 kWh
Capacidade útil total ¹ :	522 l
Capacidade útil:	Refrigerador: 292,2 l / BioFresh: 70,6 l / Congelador: 160 l
Nível de ruído / Classe de emissão de ruído:	39 dB(A) / C
Classe climática:	SN-T (entre +10 °C to +43 °C)
Dimensões de abertura em cm (A / L / P)	203,2-207,2 / 91,5 / min. 63,5
Profundidade especial, ver esquema de instalação	



Controlo

- MagicEye, electrónica Touch
- Ecrã digital de temperatura para o frigorífico e congelador
- FrostControl
- Sinal de aviso em caso de anomalia: visual e acústico
- Alarme de porta: acústico

Compartmento congelador ***

- 2 gavetas em calhas telescópicas
- IceMaker com ligação de 3/4" à rede de água
- Produção de gelo em 24 h: 1,4 kg
- Reservatório de cubos de gelo: 2,7 kg
- Iluminação LED
- Armazenamento em caso de avaria: 16,9 hr
- Capacidade de congelação em 24h: 9,5 kg

Compartmento frigorífico e BioFresh

- PowerCooling
- Prateleira Comfort GlassLine com suporte de garrafas
- 3 prateleiras GlassLine
- Prateleira para garrafas
- Iluminação por colunas de LEDs em ambos os lados e iluminação LED no tecto
- Iluminação LED no BioFresh
- 2 gavetas BioFresh-Safe em calhas telescópicas, variável tanto para HydroSafe como para DrySafe

Vantagens das funcionalidades

- Puxadores de transporte, atrás, rodízios de transporte atrás
- Pés ajustáveis à frente
- Dobradilha de porta reversível, esquerda
- Borracha substituível
- Parede traseira com aço inoxidável



ECBNe 7870

Porta fixa / Equipamento de encastramento para integração	
Classe de eficiência energética:	E <small>A+ G</small>
Consumo de energia ano / 24 h:	299 / 0,819 kWh
Capacidade útil total ¹ :	402 l
Capacidade útil:	Refrigerador: 215,3 l / BioFresh: 62,1 l / Congelador: 125 l
Nível de ruído / Classe de emissão de ruído:	39 dB(A) / C
Classe climática:	SN-T (entre +10 °C to +43 °C)
Dimensões de abertura em cm (A / L / P)	203,2-207,2 / 76,2 / min. 63,5
Profundidade especial, ver esquema de instalação	



Controlo

- MagicEye, electrónica Touch
- Ecrã digital de temperatura para o frigorífico e congelador
- FrostControl
- Sinal de aviso em caso de anomalia: visual e acústico
- Alarme de porta: acústico

Compartmento congelador ***

- 2 gavetas em calhas telescópicas
- IceMaker com ligação de 3/4" à rede de água
- Produção de gelo em 24 h: 1,2 kg
- Reservatório de cubos de gelo: 2,7 kg
- Iluminação LED
- Armazenamento em caso de avaria: 14,3 hr
- Capacidade de congelação em 24h: 6,7 kg

Compartmento frigorífico e BioFresh

- PowerCooling
- Prateleira Comfort GlassLine com suporte de garrafas
- 3 prateleiras GlassLine, das quais 1 são divididas
- Prateleira para garrafas
- Iluminação por colunas de LEDs em ambos os lados e iluminação LED no tecto
- Iluminação LED no BioFresh
- 2 gavetas BioFresh-Safe em calhas telescópicas, variável tanto para HydroSafe como para DrySafe

Vantagens das funcionalidades

- Puxadores de transporte, atrás, rodízios de transporte atrás
- Pés ajustáveis à frente
- Porta de abertura reversível
- Borracha substituível
- Parede traseira com aço inoxidável



ECBNe 7871

Porta fixa / Equipamento de encastramento para integração	
Classe de eficiência energética:	E <small>A+ G</small>
Consumo de energia ano / 24 h:	304 / 0,832 kWh
Capacidade útil total ¹ :	402 l
Capacidade útil:	Refrigerador: 215,3 l / BioFresh: 62,1 l / Congelador: 125 l
Nível de ruído / Classe de emissão de ruído:	39 dB(A) / C
Classe climática:	SN-T (entre +10 °C to +43 °C)
Dimensões de abertura em cm (A / L / P)	203,2-207,2 / 76,2 / min. 63,5
Profundidade especial, ver esquema de instalação	



Controlo

- MagicEye, electrónica Touch
- Ecrã digital de temperatura para o frigorífico e congelador
- FrostControl
- Sinal de aviso em caso de anomalia: visual e acústico
- Alarme de porta: acústico

Compartmento congelador ***

- 2 gavetas em calhas telescópicas
- IceMaker com ligação de 3/4" à rede de água
- Produção de gelo em 24 h: 1,2 kg
- Reservatório de cubos de gelo: 2,7 kg
- Iluminação LED
- Armazenamento em caso de avaria: 14,3 hr
- Capacidade de congelação em 24h: 6,7 kg

Compartmento frigorífico e BioFresh

- PowerCooling
- Prateleira Comfort GlassLine com suporte de garrafas
- 3 prateleiras GlassLine, das quais 1 são divididas
- Prateleira para garrafas
- Iluminação por colunas de LEDs em ambos os lados e iluminação LED no tecto
- Iluminação LED no BioFresh
- 2 gavetas BioFresh-Safe em calhas telescópicas, variável tanto para HydroSafe como para DrySafe

Vantagens das funcionalidades

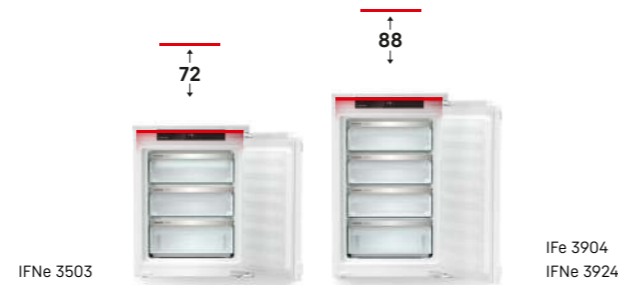
- Puxadores de transporte, atrás, rodízios de transporte atrás
- Pés ajustáveis à frente
- Dobradilha de porta reversível, esquerda
- Borracha substituível
- Parede traseira com aço inoxidável

Crie a sua zona de frescos individual.



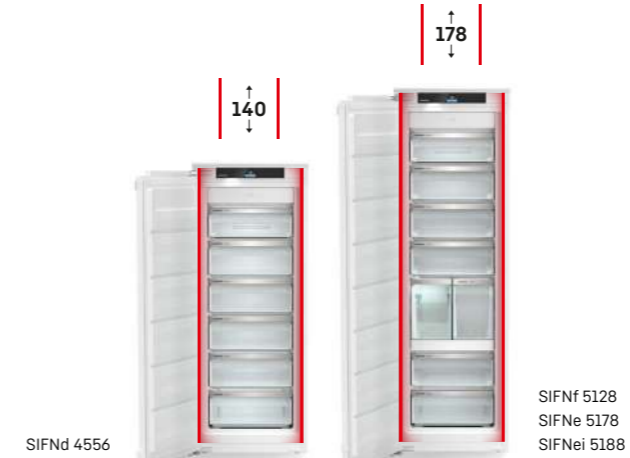
Para evitar o aparecimento de condensação entre os aparelhos, os aparelhos Liebherr compatíveis com instalação Side-by-Side possuem um elemento de aquecimento integrado no teto e/ou nas paredes laterais. É possível combinar facilmente diferentes modelos Liebherr e, tal como os móveis de cozinha, estes permanecerão totalmente protegidos.

Para quem gosta de confiar nas nossas recomendações, existem igualmente conjuntos SBS predefinidos apresentados numa espécie de compilação de melhores combinações de modelos concebíveis a partir da página 138-139.



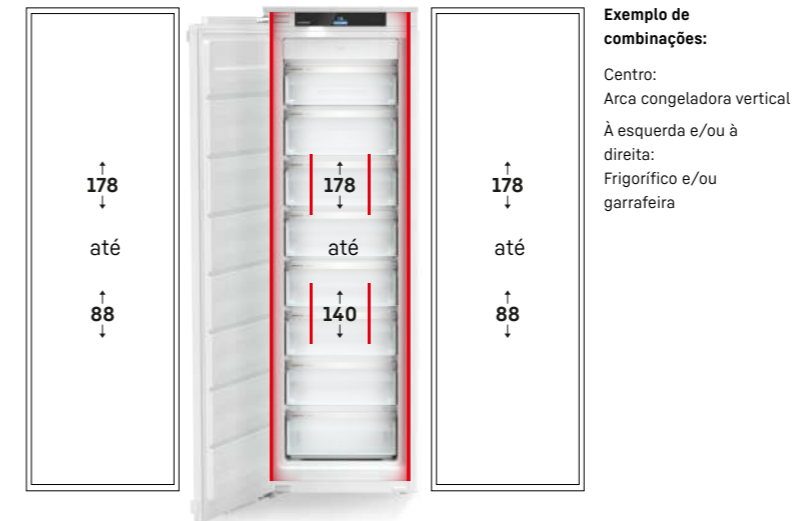
Congeladores com teto aquecido

O teto aquecido permite que os congeladores com alturas de intervalo de 72 e 88 cm sejam combinados verticalmente com um frigorífico ou garrafeira para qualquer altura de mobiliário.



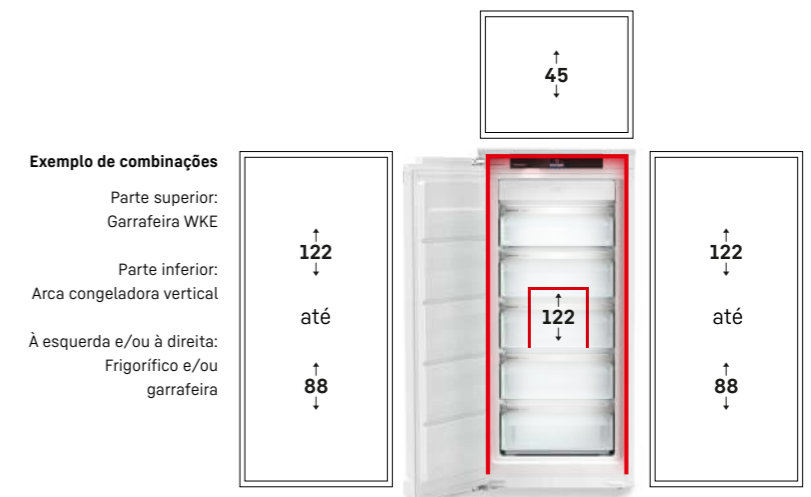
Paredes laterais aquecidas de ambos os lados

As paredes laterais aquecidas permitem a instalação de aparelhos de ambos os lados para qualquer altura de mobiliário.



Teto e paredes laterais aquecidos

O teto e as paredes laterais aquecidos possibilitam a combinação ascendente de aparelhos para qualquer altura de mobiliário. São possíveis combinações em ambos os lados para alturas de mobiliário de 178 cm.



Side
by
Side



SIFNdi 4556 ◯ Série Prime

IRBci 4550 ◯ Série Prime

A zona de frescos individual.

Combine os equipamentos Liebherr de forma totalmente flexível, indo de encontro às necessidades de refrigeração dos seus clientes. Todos os modelos com o símbolo Side-by-Side podem ser combinados na vertical e/ou horizontal para formar uma zona de frescos individual e cobrir perfeitamente uma ampla gama de necessidades de armazenamento.

E, desta forma, tudo estará disponível num só local: grande capacidade de refrigeração, frescura de longa duração com BioFresh e congelação conveniente sem formação de gelo graças ao NoFrost.

Combinados encastráveis



ICBdi 5182 Δ Série Peak

Resumo das novas séries por tipo de instalação

- △ Série Peak
- ◇ Série Prime
- ◇ Série Plus
- Série Pure

Porta fixa

BioFresh Professional/NoFrost	ICBNci 5183
BioFresh Professional/SmartFrost	ICBci 5182
BioFresh/NoFrost	ICBNci 5153
	ICBNdi 5123
EasyFresh/NoFrost	ICNci 5173
	ICNdi 5153
	ICNd 5133
	ICNc 5123
	ICNe 5103
EasyFresh/SmartFrost	ICe 5103

Porta deslizante

BioFresh/SmartFrost	ICBSd 5122
EasyFresh/SmartFrost	ICNSE 5103
	ICSe 5103



ICBNci 5183 △ Série Peak

Combinados encastráveis



○ Série Pure



◇ Série Plus



◻ Série Prime



△ Série Peak

	○ Série Pure	◇ Série Plus	◻ Série Prime	△ Série Peak
Tecnologia de frescura	EasyFresh	EasyFresh	EasyFresh com extrações telescópicas	EasyFresh com extrações telescópicas
		BioFresh com extrações telescópicas	BioFresh com SoftTelescopic	BioFresh Professional com SoftTelescopic
	DuoCooling	DuoCooling	DuoCooling	DuoCooling
	Filtro FreshAir	Filtro FreshAir	Filtro FreshAir	Filtro FreshAir
	SmartFrost	SmartFrost	SmartFrost	SmartFrost
	NoFrost	NoFrost	NoFrost	NoFrost com extrações telescópicas
Conforto e flexibilidade		Placa de vidro divisível	Placa de vidro divisível	Placa de vidro divisível
		Amortecedor de fecho SoftSystem	Amortecedor de fecho SoftSystem	Amortecedor de fecho SoftSystem
		VarioSafe	VarioSafe	VarioSafe
			VarioBoxes	VarioBoxes
			Compartimento para manteiga	Compartimento para manteiga
	Suporte para ovos	Suporte para ovos	Suporte para ovos variável	Suporte para ovos variável
		Prateleira de garrafas Flex tripla	Prateleira de garrafas Flex tripla	Prateleira de garrafas Flex tripla
		Cuvete de gelo	Cuvete de gelo com tampa	Cuvete de gelo com tampa
				FlexSystem
Design	Iluminação lateral ou de teto do frigorífico	Iluminação lateral ou de teto do frigorífico	LightTower	LightTower
			Iluminação BioFresh-Safe	Iluminação BioFresh-Safe
			Iluminação do congelador	Iluminação do congelador
				Iluminação do IceMaker
				Iluminação do ventilador
			Parede traseira SmartSteel	Parede traseira SmartSteel
				SmartSteel na porta interior
	Vidro transparente	Vidro transparente	Vidro acetinado	Vidro acetinado
	Prateleiras com aspeto de inox	Prateleiras com aspeto de inox	Prateleiras de vidro e inox	Prateleiras de vidro e inox
	Ecrã Touch	Ecrã Touch	Ecrã Touch & Swipe	Ecrã Touch & Swipe
	Visor atrás da porta	Visor atrás da porta ou visor na porta	Visor atrás da porta ou visor na porta	Visor atrás da porta ou visor na porta
	Puxador integrado	Puxador integrado	Puxador em barra com mecanismo de abertura	Puxador integrado
Conectividade (SmartDeviceBox)	Caixa SmartDevice de instalação posterior	Caixa SmartDevice de instalação posterior ou integrada	Caixa de instalação posterior ou caixa integrada (modelos "i")	Caixa de instalação posterior ou caixa integrada (modelos "i")
Água e gelo		IceMaker	IceMaker	IceMaker
				InfinitySpring

Qualidade em todos os detalhes



Espaço de armazenamento na porta

Gostaria de dispor de um espaço de armazenamento seguro para as suas bebidas ou alimentos? E de, ainda assim, poder aceder-lhes facilmente? O nosso espaço de armazenamento na porta regulável em altura oferece-lhe o melhor dos mundos – graças aos fundos em vidro de segurança e às grades em aço inoxidável. E o suporte para garrafas móvel e amovível garante a estabilidade das suas garrafas.



Armazenamento de 3 garrafas

Agora as suas garrafas ocupam o lugar certo: com o armazenamento de 3 garrafas, o seu frigorífico é capaz de armazenar três garrafas que aguardarão por si com toda a segurança. O armazenamento de garrafas é adequado para qualquer placa de vidro, o que a torna extremamente flexível. E se, por outro lado, necessitar do espaço, poderá simplesmente remover o armazenamento do frigorífico.



Placa de vidro divisível

Quando guardar uma jarra ou recipientes altos no frigorífico, não terá de remover uma placa de vidro inteira. Porquê? Porque a placa de vidro é divisível: basta empurrar a metade dianteira da placa de vidro para debaixo da metade traseira. Desta forma poderá colocar os recipientes mais altos na frente e ainda assim ter espaço suficiente para outros alimentos.



Iluminação LED de teto

A iluminação LED de teto ilumina o interior de forma descendente, para que tenha uma boa visibilidade dos seus alimentos. A iluminação extra que precisava: os LED encontram-se posicionados à frente das placas de vidro, para que o frigorífico fique totalmente iluminado, mesmo que se encontre cheio.



SoftSystem

Do pequeno-almoço ao lanche da meia-noite – há motivos de sobra para abrir e fechar o frigorífico. E com o seu Liebherr é ainda mais divertido: graças ao SoftSystem, a porta do frigorífico fecha com suavidade e segurança, sem descurar a leveza e o silêncio. As garrafas armazenadas na porta interior permanecem seguras – nada balança ou oscila.



NoFrost

O NoFrost protege o congelador da formação de gelo indesejada, que consome bastante energia e que, por vezes, se revela dispendiosa. NoFrost significa que: nunca mais perderá tempo a descongelar o compartimento para congelados e que terá mais tempo para outras coisas – para além de poupar dinheiro.



Sistema PowerCooling

Gostaria de ter a certeza de que a refrigeração é distribuída uniformemente no seu aparelho de refrigeração? É para isso que serve o sistema PowerCooling: o ventilador, tão potente quanto silencioso, distribui o ar frio de forma eficiente por todo o compartimento frigorífico.



BioFresh

Com a tecnologia BioFresh os alimentos mantêm a sua frescura por muito mais tempo. Quando conservados a uma temperatura precisa perto dos 0 °C e com o nível correcto de humidade, muitos alimentos retêm os seus nutrientes, tais como vitaminas e minerais, por um período muito maior do que num compartimento de refrigeração convencional.



DuoCooling

Os dois circuitos de refrigeração do sistema DuoCooling, com regulação totalmente separada, permitem regular a temperatura na zona de refrigeração e congelação com precisão. Além disso, o DuoCooling também impede a circulação de ar entre a parte de refrigeração e a parte de congelação, o que evita que os alimentos sequem na zona de refrigeração e haja contaminação de odores.



Armazenamento de garrafas sobre os compartimentos BioFresh-Safe

Vai receber convidados e gostaria de servir as bebidas mais frescas do que o habitual? É por isso que existe o armazenamento de garrafas sobre os compartimentos BioFresh-Safe: para refrigerar e armazenar de forma segura garrafas de diversos tamanhos; basta remover a placa de vidro sobre o armazenamento de garrafas utilizando uma pega.



EasyFresh

O nosso EasyFresh-Safe é a garantia de frescura em sua casa. Quer sejam frutas ou legumes não embalados: este é o local de armazenamento ideal. Com os alimentos no seu interior e graças à eficiência do fecho, a humidade do ar no compartimento Safe aumenta. Desta forma, os alimentos permanecem frescos durante mais tempo.



Ecrã Touch

Verdadeiramente tátil: graças ao ecrã Touch, poderá utilizar o seu Liebherr de forma simples e intuitiva. Todas as funções são apresentadas no ecrã de forma clara. Com um leve toque e sem qualquer esforço, poderá seleccionar, por exemplo, as funções ou verificar a temperatura actual do seu aparelho de refrigeração.



ICBNci 5183

Peak

Porta fixa / Equipamento de encastramento para integração	
Classe de eficiência energética:	C
Consumo de energia ano / 24 h:	166 / 0,454 kWh
Capacidade útil total ¹ :	246 l
Capacidade útil:	Refrigerador: 104,5 l / BioFresh: 70,7 l / Congelador: 71 l
Nível de ruído / Classe de emissão de ruído:	33 dB(A) / B, SuperSilent
Classe climática:	SN-ST (entre +10 °C to +38 °C)
Dimensões de abertura em cm (A / L / P)	177,2-178,8 / 56-57 / min. 55

Bio Fresh Professional	Hydro Breeze	Duo Cooling	No Frost	Super Cool	Super Frost	Vario Temp	Glass & Steel Interior	Light Tower
Infinity Spring	Ice Maker	Soft System	Soft Telescopic	Super Silent	Touch & Swipe Display	Vario Space	Smart Device	

Controlo

- TFT 2,4" - ecrã a cores - Tecnologia Touch & Swipe
- Ecrã digital de temperatura para o frigorífico, BioFresh e congelador
- SmartDeviceBox incluída
- Sinal de aviso em caso de anomalia: visual e acústico
- Alarme de porta: visual e acústico

Compartmento frigorífico e BioFresh

- PowerCooling com Ar Novo filtrado através de carvão activado e Ambilight
- Prateleira Premium GlassLine com suporte de garrafas, compartimentos VarioBox extraíveis, Bandeja de ovos ajustável, Manteigueira
- 3 prateleiras GlassLine, das quais 1 são divididas
- Prateleira para garrafas
- Painel de luz em ambos os lados
- Iluminação LED no BioFresh

- 2 gavetas BioFresh-Safe com SoftTelescopic, 1 Fruit & Vegetable-Safe (fruta e vegetais) com HydroBreeze, 1 Meat & Dairy-Safe (carne e laticínios), 1 FlexSystem
- InfinitySpring com ligação de 3/4" à rede de água

Compartmento congelador ****

- 3 gavetas, das quais 2 em calhas telescópicas, VarioSpace
- IceMaker com ligação de 3/4" à rede de água, Iluminação LED
- Produção de gelo em 24 h: 1,2 kg
- Reservatório de cubos de gelo: 5,0 kg
- Iluminação LED
- Armazenamento em caso de avaria: 9 hr
- Capacidade de congelação em 24h: 6 kg
- 2 acumuladores de frio
- Acessórios em vidro de segurança

Vantagens das funcionalidades

- Pés ajustáveis à frente
- Porta de abertura reversível
- Borracha substituível
- Parede traseira e porta interna em aço inoxidável com SmartSteel



ICBNci 5153

Prime

Porta fixa / Equipamento de encastramento para integração	
Classe de eficiência energética:	C
Consumo de energia ano / 24 h:	166 / 0,454 kWh
Capacidade útil total ¹ :	245 l
Capacidade útil:	Refrigerador: 104,1 l / BioFresh: 71,2 l / Congelador: 70 l
Nível de ruído / Classe de emissão de ruído:	33 dB(A) / B, SuperSilent
Classe climática:	SN-ST (entre +10 °C to +38 °C)
Dimensões de abertura em cm (A / L / P)	177,2-178,8 / 56-57 / min. 55

Bio Fresh	Duo Cooling	No Frost	Super Cool	Super Frost	Vario Temp	Glass & Steel Interior	Light Tower	Soft System
Soft Telescopic	Super Silent	Touch & Swipe Display	Vario Space	Smart Device				

Controlo

- TFT 2,4" - ecrã a cores - Tecnologia Touch & Swipe
- Ecrã digital de temperatura para o frigorífico, BioFresh e congelador
- SmartDeviceBox incluída
- Sinal de aviso em caso de anomalia: visual e acústico
- Alarme de porta: visual e acústico

Compartmento frigorífico e BioFresh

- PowerCooling com Ar Novo filtrado através de carvão activado
- Prateleira Premium GlassLine com suporte de garrafas, compartimentos VarioBox extraíveis, Bandeja de ovos ajustável, Manteigueira
- 3 prateleiras GlassLine, das quais 1 são divididas
- Prateleira para garrafas
- Painel de luz em ambos os lados
- Iluminação LED no BioFresh
- 2 gavetas BioFresh-Safe com SoftTelescopic, 1 Fruit & Vegetable-Safe (fruta e vegetais), 1 Meat & Dairy-Safe (carne e laticínios)

Compartmento congelador ****

- 3 gavetas, VarioSpace
- Tabuleiro de gelo com tampa
- Iluminação LED
- Armazenamento em caso de avaria: 9 hr
- Capacidade de congelação em 24h: 6 kg
- 2 acumuladores de frio
- Acessórios em vidro de segurança

Vantagens das funcionalidades

- Pés ajustáveis à frente
- Porta de abertura reversível
- Borracha substituível
- Parede traseira em aço inoxidável com SmartSteel



Ecrã Touch

Verdadeiramente tátil: graças ao ecrã Touch, poderá utilizar o seu Liebherr de forma simples e intuitiva. Todas as funções são apresentadas no ecrã de forma clara. Com um leve toque e sem qualquer esforço, poderá seleccionar, por exemplo, as funções ou verificar a temperatura atual do seu aparelho de refrigeração.



NoFrost

O NoFrost protege o congelador da formação de gelo indesejada, que consome bastante energia e que, por vezes, se revela dispendiosa. NoFrost significa que: nunca mais perderá tempo a descongelar o compartimento para congelados e que terá mais tempo para outras coisas – para além de poupar dinheiro.



ICBNdi 5123

Plus

Porta fixa / Equipamento de encastramento para integração	
Classe de eficiência energética:	D
Consumo de energia ano / 24 h:	207 / 0,567 kWh
Capacidade útil total ¹ :	244 l
Capacidade útil:	Refrigerador: 103,3 l / BioFresh: 70,9 l / Congelador: 70 l
Nível de ruído / Classe de emissão de ruído:	34 dB(A) / B, SuperSilent
Classe climática:	SN-ST (entre +10 °C to +38 °C)
Dimensões de abertura em cm (A / L / P)	177,2-178,8 / 56-57 / min. 55

Bio Fresh	Duo Cooling	No Frost	Super Cool	Super Frost	Soft System	Super Silent	Touch Display	Vario Space
Smart Device								

Controlo

- Visor LC monocromático, electrónica Touch
- Ecrã digital de temperatura para o frigorífico e congelador
- SmartDeviceBox incluída
- Sinal de aviso em caso de anomalia: visual e acústico
- Alarme de porta: visual e acústico

Compartmento frigorífico e BioFresh

- PowerCooling com Ar Novo filtrado através de carvão activado
- Prateleiras de plástico, Bandeja para ovos, FlexCube
- 3 prateleiras GlassLine, das quais 1 são divididas
- Prateleira para garrafas
- Iluminação LED no tecto
- 2 gavetas BioFresh-Safe em calhas telescópicas, 1 Fruit & Vegetable-Safe (fruta e vegetais), 1 Meat & Dairy-Safe (carne e laticínios)

Compartmento congelador ****

- 3 gavetas, VarioSpace
- Bandeja de cubos de gelo
- Armazenamento em caso de avaria: 9 hr
- Capacidade de congelação em 24h: 6 kg
- Acessórios em vidro de segurança

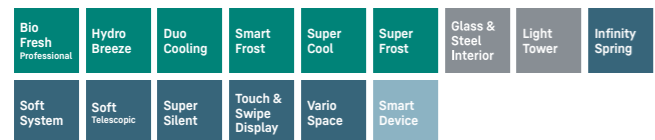
Vantagens das funcionalidades

- Pés ajustáveis à frente
- Porta de abertura reversível
- Borracha substituível



ICBci 5182
Peak

Porta fixa/ Equipamento de encastramento para integração	
Classe de eficiência energética:	C
Consumo de energia ano/ 24 h:	145 / 0,397 kWh
Capacidade útil total ¹ :	256 l
Capacidade útil:	Refrigerador: 131,6 l / BioFresh: 70,7 l / Congelador: 54 l
Nível de ruído/ Classe de emissão de ruído:	32 dB(A) / B, SuperSilent
Classe climática:	SN-T (entre +10 °C to +43 °C)
Dimensões de abertura em cm (A/L/P)	177,2-178,8 / 56-57 / min. 55



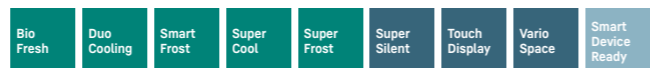
- Controlo**
- TFT 2,4" - ecrã a cores - Tecnologia Touch & Swipe
 - Ecrã digital de temperatura para o frigorífico, BioFresh e congelador
 - SmartDeviceBox incluída
 - Sinal de aviso em caso de anomalia: visual e acústico
 - Alarme de porta: visual e acústico
- Compartimento congelador** ********
- 2 gavetas BioFresh-Safe com SoftTelescopic, 1 Fruit & Vegetable-Safe (fruta e vegetais) com HydroBreeze, 1 Meat & Dairy-Safe (carne e laticínios), 1 FlexSystem
 - InfinitySpring com ligação de 3/4" à rede de água

- Compartimento frigorífico e BioFresh**
- PowerCooling com Ar Novo filtrado através de carvão activado e Ambilight
 - Prateleira Premium GlassLine com suporte de garrafas, compartimentos VarioBox extraíveis, Bandeja de ovos ajustável, Manteigueira
 - 4 prateleiras GlassLine, das quais 1 são divididas
 - VarioSafe
 - Prateleira para garrafas
 - Painel de luz em ambos os lados
 - Iluminação LED no BioFresh
- Vantagens das funcionalidades**
- Pés ajustáveis à frente
 - Porta de abertura reversível
 - Borracha substituível
 - Parede traseira e porta interna em aço inoxidável com SmartSteel



ICBSd 5122
Plus

Porta deslizante/ Equipamento de encastramento para integração	
Classe de eficiência energética:	D
Consumo de energia ano/ 24 h:	182 / 0,498 kWh
Capacidade útil total ¹ :	255 l
Capacidade útil:	Refrigerador: 130 l / BioFresh: 70,9 l / Congelador: 54 l
Nível de ruído/ Classe de emissão de ruído:	32 dB(A) / B, SuperSilent
Classe climática:	SN-T (entre +10 °C to +43 °C)
Dimensões de abertura em cm (A/L/P)	177,2-178,8 / 56-57 / min. 55



- Controlo**
- Visor LC monocromático, electrónica Touch
 - Ecrã digital de temperatura para o frigorífico e congelador
 - SmartDeviceBox: acessório opcional
 - Sinal de aviso em caso de anomalia: visual e acústico
 - Alarme de porta: visual e acústico
- Compartimento congelador** ********
- 2 gavetas, VarioSpace
 - Bandeja de cubos de gelo
 - Armazenamento em caso de avaria: 9 hr
 - Capacidade de congelação em 24h: 4 kg
 - Acessórios em vidro de segurança
- Vantagens das funcionalidades**
- Pés ajustáveis à frente
 - Porta de abertura reversível
 - Borracha substituível

- Compartimento frigorífico e BioFresh**
- PowerCooling com Ar Novo filtrado através de carvão activado
 - Prateleiras de plástico, Bandeja para ovos, FlexCube
 - 4 prateleiras GlassLine, das quais 1 são divididas
 - Prateleira para garrafas
 - Iluminação LED no tecto
 - 2 gavetas BioFresh-Safe em calhas telescópicas, 1 Fruit & Vegetable-Safe (fruta e vegetais), 1 Meat & Dairy-Safe (carne e laticínios)



ICNci 5173
Peak

Porta fixa/ Equipamento de encastramento para integração	
Classe de eficiência energética:	C
Consumo de energia ano/ 24 h:	146 / 0,400 kWh
Capacidade útil total ¹ :	255 l
Capacidade útil:	Refrigerador: 184,4 l / Congelador: 71 l
Nível de ruído/ Classe de emissão de ruído:	33 dB(A) / B, SuperSilent
Classe climática:	SN-T (entre +10 °C to +43 °C)
Dimensões de abertura em cm (A/L/P)	177,2-178,8 / 56-57 / min. 55



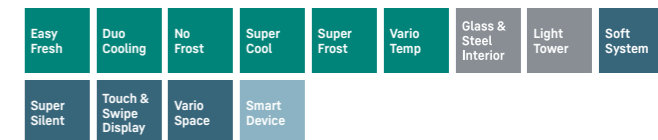
- Controlo**
- TFT 2,4" - ecrã a cores - Tecnologia Touch & Swipe
 - Ecrã digital de temperatura para o frigorífico e congelador
 - SmartDeviceBox incluída
- Compartimento congelador** ********
- 3 gavetas, das quais 2 em calhas telescópicas, VarioSpace
 - IceMaker com ligação de 3/4" à rede de água, Iluminação LED
 - Produção de gelo em 24 h: 1,2 kg
 - Reservatório de cubos de gelo: 5,0 kg
 - Iluminação LED
 - Armazenamento em caso de avaria: 9 hr
 - Capacidade de congelação em 24h: 6 kg
 - 2 acumuladores de frio
 - Acessórios em vidro de segurança
- Vantagens das funcionalidades**
- Pés ajustáveis à frente
 - Porta de abertura reversível
 - Borracha substituível
 - Parede traseira e porta interna em aço inoxidável com SmartSteel

- Compartimento frigorífico**
- PowerCooling com Ar Novo filtrado através de carvão activado e Ambilight
 - Prateleira Premium GlassLine com suporte de garrafas, compartimentos VarioBox extraíveis, Bandeja de ovos ajustável, Manteigueira
 - 5 prateleiras GlassLine, das quais 1 são divididas
 - VarioSafe
 - Prateleira para 3 garrafas
 - Painel de luz em ambos os lados
 - 1 gaveta EasyFresh-Safe em calhas telescópicas



ICNdi 5153
Prime

Porta fixa/ Equipamento de encastramento para integração	
Classe de eficiência energética:	D
Consumo de energia ano/ 24 h:	181 / 0,495 kWh
Capacidade útil total ¹ :	254 l
Capacidade útil:	Refrigerador: 184,4 l / Congelador: 70 l
Nível de ruído/ Classe de emissão de ruído:	34 dB(A) / B, SuperSilent
Classe climática:	SN-T (entre +10 °C to +43 °C)
Dimensões de abertura em cm (A/L/P)	177,2-178,8 / 56-57 / min. 55



- Controlo**
- TFT 2,4" - ecrã a cores - Tecnologia Touch & Swipe
 - Ecrã digital de temperatura para o frigorífico e congelador
 - SmartDeviceBox incluída
 - Sinal de aviso em caso de anomalia: visual e acústico
 - Alarme de porta: visual e acústico
- Compartimento congelador** ********
- 3 gavetas, VarioSpace
 - Tabuleiro de gelo com tampa
 - Iluminação LED
 - Armazenamento em caso de avaria: 9 hr
 - Capacidade de congelação em 24h: 6 kg
 - 2 acumuladores de frio
 - Acessórios em vidro de segurança
- Vantagens das funcionalidades**
- Pés ajustáveis à frente
 - Porta de abertura reversível
 - Borracha substituível
 - Parede traseira em aço inoxidável com SmartSteel

- Compartimento frigorífico**
- PowerCooling com Ar Novo filtrado através de carvão activado
 - Prateleira Premium GlassLine com suporte de garrafas, compartimentos VarioBox extraíveis, Bandeja de ovos ajustável, Manteigueira
 - 5 prateleiras GlassLine, das quais 1 são divididas
 - VarioSafe
 - Prateleira para 3 garrafas
 - Painel de luz em ambos os lados
 - 1 gaveta EasyFresh-Safe em calhas telescópicas



↑
178
↓

ICNd 5133

Plus

Porta fixa / Equipamento de encastre para integração	
Classe de eficiência energética:	D
Consumo de energia ano / 24 h:	183 / 0,501 kWh
Capacidade útil total ¹ :	254 l
Capacidade útil:	Refrigerador: 183,3 l / Congelador: 71 l
Nível de ruído / Classe de emissão de ruído:	34 dB(A) / B, SuperSilent
Classe climática:	SN-T (entre +10 °C to +43 °C)
Dimensões de abertura em cm (A / L / P)	177,2-178,8 / 56-57 / min. 55

Easy Fresh	Duo Cooling	No Frost	Super Cool	Super Frost	Ice Maker Water tank	Soft System	Super Silent	Touch Display	Vario Space	Smart Device Ready
------------	-------------	----------	------------	-------------	----------------------	-------------	--------------	---------------	-------------	--------------------

Controlo

- Visor LC monocromático, electrónica Touch
- Ecrã digital de temperatura para o frigorífico e congelador
- SmartDeviceBox: acessório opcional
- Sinal de aviso em caso de anomalia: visual e acústico
- Alarme de porta: visual e acústico

Compartmento frigorífico

- PowerCooling com Ar Novo filtrado através de carvão activado
- Prateleiras de plástico, Bandeja para ovos, FlexCube
- 4 prateleiras GlassLine, das quais 1 são divididas
- VarioSafe
- Prateleira para 3 garrafas
- Iluminação LED no tecto
- 1 gaveta EasyFresh-Safe sobre calhas telescópicas

Compartmento congelador ********

- 3 gavetas, VarioSpace
- IceMaker com depósito de água
- Produção de gelo em 24 h: 1,2 kg
- Reservatório de cubos de gelo: 5,0 kg
- Armazenamento em caso de avaria: 9 hr
- Capacidade de congelação em 24h: 6 kg
- Acessórios em vidro de segurança

Vantagens das funcionalidades

- Pés ajustáveis à frente
- Porta de abertura reversível
- Borracha substituível



↑
178
↓

ICNc 5123

Plus

Porta fixa / Equipamento de encastre para integração	
Classe de eficiência energética:	C
Consumo de energia ano / 24 h:	145 / 0,397 kWh
Capacidade útil total ¹ :	253 l
Capacidade útil:	Refrigerador: 183,3 l / Congelador: 70 l
Nível de ruído / Classe de emissão de ruído:	33 dB(A) / B, SuperSilent
Classe climática:	SN-T (entre +10 °C to +43 °C)
Dimensões de abertura em cm (A / L / P)	177,2-178,8 / 56-57 / min. 55

Easy Fresh	Duo Cooling	No Frost	Super Cool	Super Frost	Soft System	Super Silent	Touch Display	Vario Space	Smart Device Ready
------------	-------------	----------	------------	-------------	-------------	--------------	---------------	-------------	--------------------

Controlo

- Visor LC monocromático, electrónica Touch
- Ecrã digital de temperatura para o frigorífico e congelador
- SmartDeviceBox: acessório opcional
- Sinal de aviso em caso de anomalia: visual e acústico
- Alarme de porta: visual e acústico

Compartmento frigorífico

- PowerCooling com Ar Novo filtrado através de carvão activado
- Prateleiras de plástico, Bandeja para ovos, FlexCube
- 5 prateleiras GlassLine, das quais 1 são divididas
- VarioSafe
- Prateleira para 3 garrafas
- Iluminação LED no tecto
- 1 gaveta EasyFresh-Safe sobre calhas telescópicas

Compartmento congelador ********

- 3 gavetas, VarioSpace
- Bandeja de cubos de gelo
- Armazenamento em caso de avaria: 9 hr
- Capacidade de congelação em 24h: 6 kg
- Acessórios em vidro de segurança

Vantagens das funcionalidades

- Pés ajustáveis à frente
- Porta de abertura reversível
- Borracha substituível



↑
178
↓

ICNe 5103

Pure

Porta fixa / Equipamento de encastre para integração	
Classe de eficiência energética:	E
Consumo de energia ano / 24 h:	227 / 0,621 kWh
Capacidade útil total ¹ :	253 l
Capacidade útil:	Refrigerador: 183,3 l / Congelador: 70 l
Nível de ruído / Classe de emissão de ruído:	34 dB(A) / B, SuperSilent
Classe climática:	SN-T (entre +10 °C to +43 °C)
Dimensões de abertura em cm (A / L / P)	177,2-178,8 / 56-57 / min. 55

Easy Fresh	Duo Cooling	No Frost	Super Cool	Super Frost	Super Silent	Touch Display	Vario Space	Smart Device Ready
------------	-------------	----------	------------	-------------	--------------	---------------	-------------	--------------------

Controlo

- Visor LC monocromático, electrónica Touch
- Ecrã digital de temperatura para o frigorífico e congelador
- SmartDeviceBox: acessório opcional
- Sinal de aviso em caso de anomalia: visual e acústico
- Alarme de porta: visual e acústico

Compartmento frigorífico

- PowerCooling com Ar Novo filtrado através de carvão activado
- Prateleiras de plástico, Bandeja para ovos
- 4 prateleiras GlassLine
- Iluminação LED no tecto
- 1 gaveta EasyFresh-Safe sobre calhas telescópicas

Compartmento congelador ********

- 3 gavetas, VarioSpace
- Armazenamento em caso de avaria: 9 hr
- Capacidade de congelação em 24h: 6 kg
- Acessórios em vidro de segurança

Vantagens das funcionalidades

- Pés ajustáveis à frente
- Porta de abertura reversível
- Borracha substituível



↑
178
↓

ICNSe 5103

Pure

Porta deslizante / Equipamento de encastre para integração	
Classe de eficiência energética:	E
Consumo de energia ano / 24 h:	227 / 0,621 kWh
Capacidade útil total ¹ :	253 l
Capacidade útil:	Refrigerador: 183,3 l / Congelador: 70 l
Nível de ruído / Classe de emissão de ruído:	34 dB(A) / B, SuperSilent
Classe climática:	SN-T (entre +10 °C to +43 °C)
Dimensões de abertura em cm (A / L / P)	177,2-178,8 / 56-57 / min. 55

Easy Fresh	Duo Cooling	No Frost	Super Cool	Super Frost	Super Silent	Touch Display	Vario Space	Smart Device Ready
------------	-------------	----------	------------	-------------	--------------	---------------	-------------	--------------------

Controlo

- Visor LC monocromático, electrónica Touch
- Ecrã digital de temperatura para o frigorífico e congelador
- SmartDeviceBox: acessório opcional
- Sinal de aviso em caso de anomalia: visual e acústico
- Alarme de porta: visual e acústico

Compartmento frigorífico

- PowerCooling com Ar Novo filtrado através de carvão activado
- Prateleiras de plástico, Bandeja para ovos
- 4 prateleiras GlassLine
- Iluminação LED no tecto
- 1 gaveta EasyFresh-Safe sobre calhas telescópicas

Compartmento congelador ********

- 3 gavetas, VarioSpace
- Armazenamento em caso de avaria: 9 hr
- Capacidade de congelação em 24h: 6 kg
- Acessórios em vidro de segurança

Vantagens das funcionalidades

- Pés ajustáveis à frente
- Porta de abertura reversível
- Borracha substituível



EasyFresh

O nosso EasyFresh-Safe é a garantia de frescura em sua casa. Quer sejam frutas ou legumes não embalados: este é o local de armazenamento ideal. Com os alimentos no seu interior e graças à eficiência do fecho, a humidade do ar no compartimento Safe aumenta. Desta forma, os alimentos permanecem frescos durante mais tempo.



Sistema PowerCooling

Gostaria de ter a certeza de que a refrigeração é distribuída uniformemente no seu aparelho de refrigeração? É para isso que serve o sistema PowerCooling: o ventilador, tão potente quanto silencioso, distribui o ar frio de forma eficiente por todo o compartimento frigorífico.

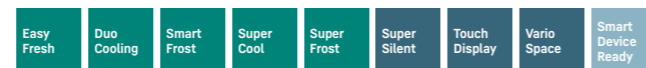


178

ICe 5103

Pure

Porta fixa / Equipamento de encastre para integração	
Classe de eficiência energética:	E
Consumo de energia ano / 24 h:	228 / 0,624 kWh
Capacidade útil total ¹ :	264 l
Capacidade útil:	Refrigerador: 183,3 l / Congelador: 81 l
Nível de ruído / Classe de emissão de ruído:	34 dB(A) / B, SuperSilent
Classe climática:	SN-T (entre +10 °C to +43 °C)
Dimensões de abertura em cm (A / L / P)	177,2-178,8 / 56-57 / min. 55



Controlo

- Visor LC monocromático, electrónica Touch
- Ecrã digital de temperatura para o frigorífico e congelador
- SmartDeviceBox: acessório opcional
- Sinal de aviso em caso de anomalia: visual e acústico
- Alarme de porta: visual e acústico

Compartimento frigorífico

- PowerCooling com Ar Novo filtrado através de carvão activado
- Prateleiras de plástico, Bandeja para ovos
- 4 prateleiras GlassLine
- Iluminação LED no tecto
- 1 gaveta EasyFresh-Safe sobre calhas telescópicas

Compartimento congelador ********

- 3 gavetas, VarioSpace
- Armazenamento em caso de avaria: 11 hr
- Capacidade de congelação em 24h: 6 kg
- Acessórios em vidro de segurança

Vantagens das funcionalidades

- Pés ajustáveis à frente
- Porta de abertura reversível
- Borracha substituível

¹ De acordo com o Regulamento UE 2019/2016, mostramos o volume total como um número inteiro (arredondado para baixo) e o volume dos compartimentos do freezer e de alimentos frescos com uma casa decimal.

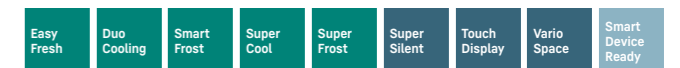


178

ICSe 5103

Pure

Porta deslizante / Equipamento de encastre para integração	
Classe de eficiência energética:	E
Consumo de energia ano / 24 h:	228 / 0,624 kWh
Capacidade útil total ¹ :	264 l
Capacidade útil:	Refrigerador: 183,3 l / Congelador: 81 l
Nível de ruído / Classe de emissão de ruído:	34 dB(A) / B, SuperSilent
Classe climática:	SN-T (entre +10 °C to +43 °C)
Dimensões de abertura em cm (A / L / P)	177,2-178,8 / 56-57 / min. 55



Controlo

- Visor LC monocromático, electrónica Touch
- Ecrã digital de temperatura para o frigorífico e congelador
- SmartDeviceBox: acessório opcional
- Sinal de aviso em caso de anomalia: visual e acústico
- Alarme de porta: visual e acústico

Compartimento frigorífico

- PowerCooling com Ar Novo filtrado através de carvão activado
- Prateleiras de plástico, Bandeja para ovos
- 4 prateleiras GlassLine
- Iluminação LED no tecto
- 1 gaveta EasyFresh-Safe sobre calhas telescópicas

Compartimento congelador ********

- 3 gavetas, VarioSpace
- Armazenamento em caso de avaria: 11 hr
- Capacidade de congelação em 24h: 6 kg
- Acessórios em vidro de segurança

Vantagens das funcionalidades

- Pés ajustáveis à frente
- Porta de abertura reversível
- Borracha substituível

Pode encontrar toda a gama de classes de eficiência na página 11. De acordo com (UE) 2017/1369 6a.



Iluminação LED de teto

A iluminação LED de teto ilumina o interior de forma descendente, para que tenha uma boa visibilidade dos seus alimentos. A iluminação extra que precisava: os LED encontram-se posicionados à frente das placas de vidro, para que o frigorífico fique totalmente iluminado, mesmo que se encontre cheio.



Espaço de armazenamento na porta

Gostaria de dispor de um espaço de armazenamento seguro para as suas bebidas ou alimentos? E de, ainda assim, poder aceder-lhes facilmente? O nosso espaço de armazenamento na porta regulável em altura oferece-lhe o melhor dos dois mundos – graças aos fundos em vidro de segurança e às grades em aço inoxidável. E o suporte para garrafas móvel e amovível garante a estabilidade das suas garrafas.

Frigoríficos encastráveis



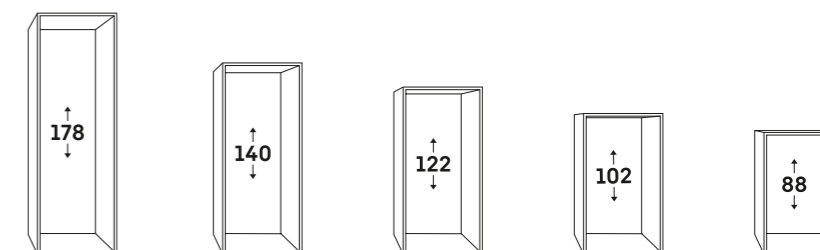
IRBAc 5190 Δ Série Peak

Resumo das novas séries por tipo de instalação

△ Série Peak

○ Série Prime

◇ Série Plus



Frigoríficos encastráveis

Porta fixa

BioFresh Professional					
HydroBreeze	IRBAc 5190				
	IRBci 5180				
BioFresh	IRBci 5151	IRBci 4550	IRBci 4150		
	IRBci 5150				
	IRBd 5121				
	IRBd 5120				
EasyFresh		IRd 4521	IRc 4121	IRd 4020	IRc 3920
		IRd 4520	IRd 4120		
Prateleira extraível para garrafas	IRDdi 5121				
	IRDdi 5120				
Porta deslizante					
BioFresh	IRBSd 5120				

IRBci 5180 △ Série Peak

Frigoríficos encastráveis



◇ Série Plus



◻ Série Prime



△ Série Peak

	◇ Série Plus	◻ Série Prime	△ Série Peak
Tecnologia de frescura	EasyFresh BioFresh com extrações telescópicas	EasyFresh com extrações telescópicas BioFresh com SoftTelescopic	EasyFresh com extrações telescópicas BioFresh Professional com SoftTelescopic
Conforto e flexibilidade	Filtro FreshAir Placa de vidro divisível Amortecedor de fecho SoftSystem VarioSafe Suporte para ovos Prateleira de garrafas Flex tripla Cuvete de gelo	Filtro FreshAir Placa de vidro divisível Amortecedor de fecho SoftSystem VarioSafe VarioBoxes Compartimento para manteiga Suporte para ovos variável Prateleira de garrafas Flex tripla Cuvete de gelo	Filtro FreshAir Placa de vidro divisível Amortecedor de fecho SoftSystem VarioSafe VarioBoxes Compartimento para manteiga Suporte para ovos variável Prateleira de garrafas Flex tripla Cuvete de gelo FlexSystem Gavetas OpenStage
Design	Iluminação lateral ou de teto do frigorífico Vidro transparente Prateleiras com aspeto de inox Touch	LightTower Iluminação BioFresh-Safe Parede traseira SmartSteel Vidro acetinado Prateleiras de vidro e inox Touch & Swipe	LightTower Iluminação BioFresh-Safe Iluminação do ventilador Parede traseira SmartSteel SmartSteel na porta interior Vidro acetinado Prateleiras de vidro e inox Touch & Swipe
Conectividade (SmartDeviceBox)	Caixa SmartDevice de instalação posterior ou integrada	Caixa de instalação posterior ou caixa integrada (modelos "i")	Caixa de instalação posterior ou caixa integrada (modelos "i")
Água e gelo			InfinitySpring

Qualidade em todos os detalhes



IRDdi 5121 ◊ Série Plus



EasyFresh

O nosso EasyFresh-Safe é a garantia de frescura em sua casa. Quer sejam frutas ou legumes não embalados: este é o local de armazenamento ideal. Com os alimentos no seu interior e graças à eficiência do fecho, a humidade do ar no compartimento Safe aumenta. Desta forma, os alimentos permanecem frescos durante mais tempo.



LED

Para uma vista geral rápida do frigorífico: graças à iluminação lateral LED de ambos os lados, os alimentos estão sempre visíveis. Os LED encontram-se posicionados de modo que o seu frigorífico de grande dimensão seja iluminado mesmo com os alimentos no seu interior. E, uma vez que os LED se encontram integrados nas paredes laterais, a valiosa capacidade útil é totalmente preservada.



Touch-display

Verdadeiramente tátil: graças ao ecrã Touch, poderá utilizar o seu Liebherr de forma simples e intuitiva. Todas as funções são apresentadas no ecrã de forma clara. Com um leve toque e sem qualquer esforço, poderá seleccionar, por exemplo, as funções ou verificar a temperatura actual do seu aparelho de refrigeração.



Cesto porta-garrafas

A sua família e amigos gostam de bebidas frescas? Muitas vezes a porta interior do frigorífico não é suficiente para refrescar as garrafas. O seu Liebherr terá todo o gosto em ajudá-lo: há muito espaço nos cestos porta-garrafas para acomodar garrafas e embalagens TetraPak – ou até mesmo uma grade de cerveja. A placa de suporte dos cestos encontra-se montada sobre extrações telescópicas e desliza facilmente para fora, para uma remoção conveniente.



SoftSystem

Do pequeno-almoço ao lanche da meia-noite – há motivos de sobra para abrir e fechar o frigorífico. E com o seu Liebherr é ainda mais divertido: graças ao SoftSystem, a porta do frigorífico fecha com suavidade e segurança, sem descurar a leveza e o silêncio. As garrafas armazenadas na porta interior permanecem seguras – nada balança ou oscila.



InfinitySpring

Uma fonte com água potável fresca e pura na sua cozinha: o InfinitySpring parece saído de um conto de fadas. O dispensador de água permite retirar água sem pingos e garante o fornecimento de água fresca e pura. É muito simples, basta pressionar o painel com a jarra ou o copo e poderá desfrutar da sua água. Desta forma, poderá evitar a compra de garrafas de água e agir de forma sustentável.



InfinitySpring

Uma fonte com água potável fresca e pura na sua cozinha: o InfinitySpring parece saído de um conto de fadas. O dispensador de água permite retirar água sem pingos e garante o fornecimento de água fresca e pura. É muito simples, basta pressionar o painel com a jarra ou o copo e poderá desfrutar da sua água. Desta forma, poderá evitar a compra de garrafas de água e agir de forma sustentável.



SoftSystem

Do pequeno-almoço ao lanche da meia-noite – há motivos de sobra para abrir e fechar o frigorífico. E com o seu Liebherr é ainda mais divertido: graças ao SoftSystem, a porta do frigorífico fecha com suavidade e segurança, sem descurar a leveza e o silêncio. As garrafas armazenadas na porta interior permanecem seguras – nada balança ou oscila.



IRBAC 5190

Peak

Porta fixa / Equipamento de encastre para integração	
Classe de eficiência energética:	C
Consumo de energia ano / 24 h:	100 / 0,274 kWh
Capacidade útil total ¹ :	296 l
Capacidade útil:	Refrigerador: 198,1 l / BioFresh: 97,9 l
Nível de ruído / Classe de emissão de ruído:	32 dB(A) / B, SuperSilent
Classe climática:	SN-T (entre +10 °C to +43 °C)
Dimensões de abertura em cm (A / L / P)	177,2-178,8 / 56-57 / min. 55

IRBAC 5190-001 com batente à direita / IRBAC 5190-617 com batente à esquerda



Controlo

- TFT 2,4" - ecrã a cores - Tecnologia Touch & Swipe
- Ecrã digital de temperatura para o frigorífico e BioFresh
- SmartDeviceBox incluída
- Alarme de porta: visual e acústico

Compartmento frigorífico e BioFresh

- PowerCooling com Ar Novo filtrado através de carvão activado e Ambilight
- Prateleira Premium GlassLine com suporte de garrafas, compartimentos VarioBox extraíveis, Bandeja de ovos ajustável, Manteigueira
- 6 prateleiras GlassLine, das quais 1 são divididas
- VarioSafe
- Prateleira para garrafas
- Pannel de luz em ambos os lados
- Iluminação LED no BioFresh
- 3 gavetas BioFresh-Safe com SoftTelescopic, 2 Fruit & Vegetable-Safe (fruta e vegetais), conjunto 1 com HydroBreeze, 1 Meat & Dairy-Safe (carne e laticínios), 1 FlexSystem
- InfinitySpring com ligação de 3/4" à rede de água

Vantagens das funcionalidades

- Pés ajustáveis à frente
- Porta de abertura reversível
- Borracha substituível
- Parede traseira e porta interna em aço inoxidável com SmartSteel

¹ De acordo com o Regulamento UE 2019/2016, mostramos o volume total como um número inteiro (arredondado para baixo) e o volume dos compartimentos do freezer e de alimentos frescos com uma casa decimal.



BioFresh com HydroBreeze

Gostaria de refrigerar frutas e legumes como um verdadeiro profissional? O HydroBreeze irá surpreendê-lo: a névoa fria, combinada com a temperatura de 0 °C no compartimento Safe, oferece aos seus alimentos um toque extra para uma conservação prolongada. E proporciona um efeito visual surpreendente. O HydroBreeze é ativado a cada 90 minutos durante 4 segundos e durante 8 segundos em caso de abertura da porta.



Armazenamento de garrafas sobre os compartimentos BioFresh-Safe

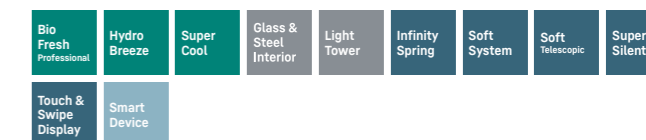
Vai receber convidados e gostaria de servir as bebidas mais frescas do que o habitual? É por isso que existe o armazenamento de garrafas sobre os compartimentos BioFresh-Safe: para refrigerar e armazenar de forma segura garrafas de diversos tamanhos; basta remover a placa de vidro sobre o armazenamento de garrafas utilizando uma pega.



IRBci 5180

Peak

Porta fixa / Equipamento de encastre para integração	
Classe de eficiência energética:	C
Consumo de energia ano / 24 h:	100 / 0,274 kWh
Capacidade útil total ¹ :	296 l
Capacidade útil:	Refrigerador: 198,1 l / BioFresh: 97,9 l
Nível de ruído / Classe de emissão de ruído:	32 dB(A) / B, SuperSilent
Classe climática:	SN-T (entre +10 °C to +43 °C)
Dimensões de abertura em cm (A / L / P)	177,2-178,8 / 56-57 / min. 55



Controlo

- TFT 2,4" - ecrã a cores - Tecnologia Touch & Swipe
- Ecrã digital de temperatura para o frigorífico e BioFresh
- SmartDeviceBox incluída
- Alarme de porta: visual e acústico

Compartmento frigorífico e BioFresh

- PowerCooling com Ar Novo filtrado através de carvão activado e Ambilight
- Prateleira Premium GlassLine com suporte de garrafas, compartimentos VarioBox extraíveis, Bandeja de ovos ajustável, Manteigueira
- 6 prateleiras GlassLine, das quais 1 são divididas
- VarioSafe
- Prateleira para garrafas
- Pannel de luz em ambos os lados
- Iluminação LED no BioFresh
- 3 gavetas BioFresh-Safe com SoftTelescopic, 2 Fruit & Vegetable-Safe (fruta e vegetais), conjunto 1 com HydroBreeze, 1 Meat & Dairy-Safe (carne e laticínios), 1 FlexSystem
- InfinitySpring com ligação de 3/4" à rede de água

Vantagens das funcionalidades

- Pés ajustáveis à frente
- Porta de abertura reversível
- Borracha substituível
- Parede traseira e porta interna em aço inoxidável com SmartSteel

Pode encontrar toda a gama de classes de eficiência na página 11. De acordo com (UE) 2017/1369 6a.



IRBci 5151
Prime

Porta fixa / Equipamento de encastramento para integração	
Classe de eficiência energética:	C
Consumo de energia ano / 24 h:	131 / 0,358 kWh
Capacidade útil total ¹ :	276 l
Capacidade útil:	Refrigerador: 151,3 l / BioFresh: 98,4 l / Congelador: 27 l
Nível de ruído / Classe de emissão de ruído:	33 dB(A) / B, SuperSilent
Classe climática:	SN-T (entre +10 °C to +43 °C)
Dimensões de abertura em cm (A / L / P)	177,2-178,8 / 56-57 / min. 55



Controlo

- TFT 2,4" - ecrã a cores - Tecnologia Touch & Swipe
- Ecrã digital de temperatura para o frigorífico e BioFresh
- SmartDeviceBox incluída
- Alarme de porta: visual e acústico

Compartimento frigorífico e BioFresh

- PowerCooling com Ar Novo filtrado através de carvão activado
- Prateleira Premium GlassLine com suporte de garrafas, compartimentos VarioBox extraíveis, Bandeja de ovos ajustável, Manteigueira
- 4 prateleiras GlassLine, das quais 1 são divididas
- VarioSafe
- Prateleira para garrafas
- Painel de luz em ambos os lados
- Iluminação LED no BioFresh
- 3 gavetas BioFresh-Safe com SoftTelescopic, 2 Fruit & Vegetable-Safe (fruta e vegetais), 1 Meat & Dairy-Safe (carne e laticínios)

Compartimento congelador ********

- Congelador de 4 estrelas, porta de abertura reversível
- Tabuleiro de gelo com tampa
- Armazenamento em caso de avaria: 14 hr
- Capacidade de congelação em 24h: 2 kg

Vantagens das funcionalidades

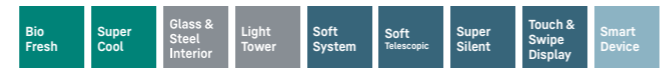
- Pés ajustáveis à frente
- Porta de abertura reversível
- Borracha substituível
- Parede traseira em aço inoxidável com SmartSteel

¹ De acordo com o Regulamento UE 2019/2016, mostramos o volume total como um número inteiro (arredondado para baixo) e o volume dos compartimentos do freezer e de alimentos frescos com uma casa decimal.



IRBci 5150
Prime

Porta fixa / Equipamento de encastramento para integração	
Classe de eficiência energética:	C
Consumo de energia ano / 24 h:	100 / 0,274 kWh
Capacidade útil total ¹ :	296 l
Capacidade útil:	Refrigerador: 197,7 l / BioFresh: 98,4 l
Nível de ruído / Classe de emissão de ruído:	32 dB(A) / B, SuperSilent
Classe climática:	SN-T (entre +10 °C to +43 °C)
Dimensões de abertura em cm (A / L / P)	177,2-178,8 / 56-57 / min. 55



Controlo

- TFT 2,4" - ecrã a cores - Tecnologia Touch & Swipe
- Ecrã digital de temperatura para o frigorífico e BioFresh
- SmartDeviceBox incluída
- Alarme de porta: visual e acústico

Compartimento frigorífico e BioFresh

- PowerCooling com Ar Novo filtrado através de carvão activado
- Prateleira Premium GlassLine com suporte de garrafas, compartimentos VarioBox extraíveis, Bandeja de ovos ajustável, Manteigueira
- 6 prateleiras GlassLine, das quais 1 são divididas
- VarioSafe
- Prateleira para garrafas
- Painel de luz em ambos os lados
- Iluminação LED no BioFresh
- 3 gavetas BioFresh-Safe com SoftTelescopic, 2 Fruit & Vegetable-Safe (fruta e vegetais), 1 Meat & Dairy-Safe (carne e laticínios)

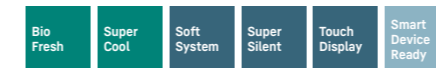
Vantagens das funcionalidades

- Pés ajustáveis à frente
- Porta de abertura reversível
- Borracha substituível
- Parede traseira em aço inoxidável com SmartSteel



IRBd 5121
Plus

Porta fixa / Equipamento de encastramento para integração	
Classe de eficiência energética:	D
Consumo de energia ano / 24 h:	164 / 0,449 kWh
Capacidade útil total ¹ :	275 l
Capacidade útil:	Refrigerador: 150,2 l / BioFresh: 98,2 l / Congelador: 27 l
Nível de ruído / Classe de emissão de ruído:	34 dB(A) / B, SuperSilent
Classe climática:	SN-T (entre +10 °C to +43 °C)
Dimensões de abertura em cm (A / L / P)	177,2-178,8 / 56-57 / min. 55



Controlo

- Visor LC monocromático, electrónica Touch
- Ecrã digital de temperatura para o frigorífico
- SmartDeviceBox: acessório opcional
- Alarme de porta: visual e acústico

Compartimento frigorífico e BioFresh

- PowerCooling com Ar Novo filtrado através de carvão activado
- Prateleiras de plástico, Bandeja para ovos, FlexCube
- 4 prateleiras GlassLine, das quais 1 são divididas
- Prateleira para garrafas
- Luz em ambos os lados
- 3 gavetas BioFresh-Safe em calhas telescópicas, 2 Fruit & Vegetable-Safe (fruta e vegetais), 1 Meat & Dairy-Safe (carne e laticínios)

Compartimento congelador ********

- Congelador de 4 estrelas, porta de abertura reversível
- Bandeja de cubos de gelo
- Armazenamento em caso de avaria: 14 hr
- Capacidade de congelação em 24h: 2 kg

Vantagens das funcionalidades

- Pés ajustáveis à frente
- Porta de abertura reversível
- Borracha substituível

Pode encontrar toda a gama de classes de eficiência na página 11. De acordo com (UE) 2017/1369 6a.



IRBd 5120
Plus

Porta fixa / Equipamento de encastramento para integração	
Classe de eficiência energética:	D
Consumo de energia ano / 24 h:	125 / 0,342 kWh
Capacidade útil total ¹ :	294 l
Capacidade útil:	Refrigerador: 195,8 l / BioFresh: 98,2 l
Nível de ruído / Classe de emissão de ruído:	33 dB(A) / B, SuperSilent
Classe climática:	SN-T (entre +10 °C to +43 °C)
Dimensões de abertura em cm (A / L / P)	177,2-178,8 / 56-57 / min. 55



Controlo

- Visor LC monocromático, electrónica Touch
- Ecrã digital de temperatura para o frigorífico
- SmartDeviceBox: acessório opcional
- Alarme de porta: visual e acústico

Compartimento frigorífico e BioFresh

- PowerCooling com Ar Novo filtrado através de carvão activado
- Prateleiras de plástico, Bandeja para ovos, FlexCube
- 6 prateleiras GlassLine, das quais 1 são divididas
- Prateleira para garrafas
- Iluminação LED no tecto
- 3 gavetas BioFresh-Safe em calhas telescópicas, 2 Fruit & Vegetable-Safe (fruta e vegetais), 1 Meat & Dairy-Safe (carne e laticínios)

Vantagens das funcionalidades

- Pés ajustáveis à frente
- Porta de abertura reversível
- Borracha substituível



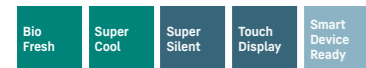
178

IRBSd 5120

Plus

Porta deslizante / Equipamento de encastre para integração

Classe de eficiência energética:	D
Consumo de energia ano / 24 h:	125 / 0,342 kWh
Capacidade útil total ¹ :	294 l
Capacidade útil:	Refrigerador: 195,8 l / BioFresh: 98,2 l
Nível de ruído / Classe de emissão de ruído:	33 dB(A) / B, SuperSilent
Classe climática:	SN-T (entre +10 °C to +43 °C)
Dimensões de abertura em cm (A / L / P)	177,2-178,8 / 56-57 / min. 55



Controlo

- Visor LC monocromático, electrónica Touch
- Ecrã digital de temperatura para o frigorífico
- SmartDeviceBox: acessório opcional
- Alarme de porta: visual e acústico

Compartimento frigorífico e BioFresh

- PowerCooling com Ar Novo filtrado através de carvão activado
- Prateleiras de plástico, Bandeja para ovos, FlexCube
- 6 prateleiras GlassLine, das quais 1 são divididas
- Prateleira para garrafas
- Iluminação LED no tecto
- 3 gavetas BioFresh-Safe em calhas telescópicas, 2 Fruit & Vegetable-Safe (fruta e vegetais), 1 Meat & Dairy-Safe (carne e laticínios)

Vantagens das funcionalidades

- Pés ajustáveis à frente
- Porta de abertura reversível
- Borracha substituível



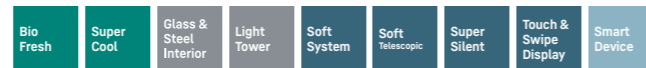
140

IRBci 4550

Prime

Porta fixa / Equipamento de encastre para integração

Classe de eficiência energética:	C
Consumo de energia ano / 24 h:	92 / 0,252 kWh
Capacidade útil total ¹ :	224 l
Capacidade útil:	Refrigerador: 157,6 l / BioFresh: 67 l
Nível de ruído / Classe de emissão de ruído:	32 dB(A) / B, SuperSilent
Classe climática:	SN-T (entre +10 °C to +43 °C)
Dimensões de abertura em cm (A / L / P)	139,7-141,3 / 56-57 / min. 55



Controlo

- TFT 2,4" - ecrã a cores - Tecnologia Touch & Swipe
- Ecrã digital de temperatura para o frigorífico e BioFresh
- SmartDeviceBox incluída
- Alarme de porta: visual e acústico

Compartimento frigorífico e BioFresh

- PowerCooling com Ar Novo filtrado através de carvão activado
- Prateleira Premium GlassLine com suporte de garrafas, compartimentos VarioBox extraíveis, Bandeja de ovos ajustável, Manteigueira
- 4 prateleiras GlassLine, das quais 1 são divididas
- VarioSafe
- Prateleira para garrafas
- Painel de luz em ambos os lados
- Iluminação LED no BioFresh
- 2 gavetas BioFresh-Safe com SoftTelescopic, 1 Fruit & Vegetable-Safe (fruta e vegetais), 1 Meat & Dairy-Safe (carne e laticínios)

Vantagens das funcionalidades

- Pés ajustáveis à frente
- Porta de abertura reversível
- Borracha substituível
- Parede traseira em aço inoxidável com SmartSteel

¹ De acordo com o Regulamento UE 2019/2016, mostramos o volume total como um número inteiro (arredondado para baixo) e o volume dos compartimentos do freezer e de alimentos frescos com uma casa decimal.



LightTower

Desfrute de um interior bem iluminado: as LightTower iluminam os alimentos de forma perfeita, tendo sido posicionadas de forma a iluminar totalmente o frigorífico mesmo que este se encontre cheio. Uma vez que as LightTower foram instaladas nas paredes laterais, terá mais espaço para os seus alimentos.



SoftTelescopic

Os alimentos estão sempre ao seu alcance: as gavetas GlassLine deslizam suavemente na sua direção sobre extrações telescópicas. Desta forma, poderá ter uma visão geral perfeita e um acesso direto a todos os alimentos. O manuseamento torna-se ainda mais agradável com o mecanismo de fecho automático com amortecedor de fecho suave.



122

IRBci 4150

Prime

Porta fixa / Equipamento de encastre para integração

Classe de eficiência energética:	C
Consumo de energia ano / 24 h:	91 / 0,249 kWh
Capacidade útil total ¹ :	191 l
Capacidade útil:	Refrigerador: 124,1 l / BioFresh: 67 l
Nível de ruído / Classe de emissão de ruído:	33 dB(A) / B, SuperSilent
Classe climática:	SN-T (entre +10 °C to +43 °C)
Dimensões de abertura em cm (A / L / P)	121,6-123,1 / 56-57 / min. 55



Controlo

- TFT 2,4" - ecrã a cores - Tecnologia Touch & Swipe
- Ecrã digital de temperatura para o frigorífico e BioFresh
- SmartDeviceBox incluída
- Alarme de porta: visual e acústico

Compartimento frigorífico e BioFresh

- PowerCooling com Ar Novo filtrado através de carvão activado
- Prateleira Premium GlassLine com suporte de garrafas, compartimentos VarioBox extraíveis, Bandeja de ovos ajustável, Manteigueira
- 3 prateleiras GlassLine, das quais 1 são divididas
- VarioSafe
- Prateleira para garrafas
- Painel de luz em ambos os lados
- Iluminação LED no BioFresh
- 2 gavetas BioFresh-Safe com SoftTelescopic, 1 Fruit & Vegetable-Safe (fruta e vegetais), 1 Meat & Dairy-Safe (carne e laticínios)

Vantagens das funcionalidades

- Pés ajustáveis à frente
- Porta de abertura reversível
- Borracha substituível
- Parede traseira em aço inoxidável com SmartSteel

Pode encontrar toda a gama de classes de eficiência na página 11. De acordo com (UE) 2017/1369 6a.



IRDDi 5121
Plus

Porta fixa / Equipamento de encastre para integração	
Classe de eficiência energética:	D
Consumo de energia ano / 24 h:	137 / 0,375 kWh
Capacidade útil total ¹ :	286 l
Capacidade útil:	Refrigerador: 259,2 l / Congelador: 27 l
Nível de ruído / Classe de emissão de ruído:	34 dB(A) / B, SuperSilent
Classe climática:	SN-T (entre +10 °C to +43 °C)
Dimensões de abertura em cm (A / L / P)	177,2-178,8 / 56-57 / min. 55



Controlo

- Visor LC monocromático, electrónica Touch
- Ecrã digital de temperatura para o frigorífico
- SmartDeviceBox incluída
- Alarme de porta: visual e acústico

Compartmento frigorífico

- PowerCooling com Ar Novo filtrado através de carvão activado
- Prateleiras de plástico, Bandeja para ovos, FlexCube
- 3 prateleiras GlassLine, das quais 1 são divididas
- VarioSafe
- Luz em ambos os lados
- 1 gaveta EasyFresh-Safe em calhas telescópicas
- 2 cestos de garrafas removíveis

Compartmento congelador ********

- Congelador de 4 estrelas, porta de abertura reversível
- Bandeja de cubos de gelo
- Armazenamento em caso de avaria: 14 hr
- Capacidade de congelação em 24h: 2 kg

Vantagens das funcionalidades

- Pés ajustáveis à frente
- Porta de abertura reversível
- Borracha substituível



IRDDi 5120
Plus

Porta fixa / Equipamento de encastre para integração	
Classe de eficiência energética:	D
Consumo de energia ano / 24 h:	91 / 0,249 kWh
Capacidade útil total ¹ :	309 l
Nível de ruído / Classe de emissão de ruído:	33 dB(A) / B, SuperSilent
Classe climática:	SN-T (entre +10 °C to +43 °C)
Dimensões de abertura em cm (A / L / P)	177,2-178,8 / 56-57 / min. 55



Controlo

- Visor LC monocromático, electrónica Touch
- Ecrã digital de temperatura
- SmartDeviceBox incluída
- Alarme de porta: visual e acústico

Compartmento frigorífico

- PowerCooling com Ar Novo filtrado através de carvão activado
- Prateleiras de plástico, Bandeja para ovos, FlexCube
- 5 prateleiras GlassLine, das quais 1 são divididas
- VarioSafe
- Iluminação LED no tecto
- 1 gaveta EasyFresh-Safe em calhas telescópicas
- 2 cestos de garrafas removíveis

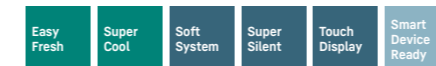
Vantagens das funcionalidades

- Pés ajustáveis à frente
- Porta de abertura reversível
- Borracha substituível



IRd 4521
Plus

Porta fixa / Equipamento de encastre para integração	
Classe de eficiência energética:	D
Consumo de energia ano / 24 h:	122 / 0,334 kWh
Capacidade útil total ¹ :	217 l
Capacidade útil:	Refrigerador: 202 l / Congelador: 16 l
Nível de ruído / Classe de emissão de ruído:	33 dB(A) / B, SuperSilent
Classe climática:	SN-T (entre +10 °C to +43 °C)
Dimensões de abertura em cm (A / L / P)	139,7-141,3 / 56-57 / min. 55



Controlo

- Visor LC monocromático, electrónica Touch
- Ecrã digital de temperatura para o frigorífico
- SmartDeviceBox: acessório opcional
- Alarme de porta: visual e acústico

Compartmento frigorífico

- Prateleiras de plástico, Bandeja para ovos, FlexCube
- 6 prateleiras GlassLine, das quais 1 são divididas
- VarioSafe
- Prateleira para 3 garrafas
- Luz em ambos os lados
- 1 gaveta EasyFresh-Safe sobre calhas telescópicas

Compartmento congelador ********

- Congelador de 4 estrelas, porta de abertura reversível
- Bandeja de cubos de gelo
- Armazenamento em caso de avaria: 9 hr
- Capacidade de congelação em 24h: 2 kg

Vantagens das funcionalidades

- Pés ajustáveis à frente
- Porta de abertura reversível
- Borracha substituível



IRd 4520
Plus

Porta fixa / Equipamento de encastre para integração	
Classe de eficiência energética:	D
Consumo de energia ano / 24 h:	84 / 0,230 kWh
Capacidade útil total ¹ :	235 l
Nível de ruído / Classe de emissão de ruído:	33 dB(A) / B, SuperSilent
Classe climática:	SN-T (entre +10 °C to +43 °C)
Dimensões de abertura em cm (A / L / P)	139,7-141,3 / 56-57 / min. 55



Controlo

- Visor LC monocromático, electrónica Touch
- Ecrã digital de temperatura
- SmartDeviceBox: acessório opcional
- Alarme de porta: visual e acústico

Compartmento frigorífico

- PowerCooling com Ar Novo filtrado através de carvão activado
- Prateleiras de plástico, Bandeja para ovos, FlexCube
- 7 prateleiras GlassLine, das quais 1 são divididas
- VarioSafe
- Prateleira para 3 garrafas
- Iluminação LED no tecto
- 1 gaveta EasyFresh-Safe sobre calhas telescópicas

Vantagens das funcionalidades

- Pés ajustáveis à frente
- Porta de abertura reversível
- Borracha substituível



122

IRc 4121
Plus

Porta fixa / Equipamento de encastre para integração	
Classe de eficiência energética:	C
Consumo de energia ano / 24 h:	95 / 0,260 kWh
Capacidade útil total ¹ :	182 l
Capacidade útil:	Refrigerador: 166,5 l / Congelador: 16 l
Nível de ruído / Classe de emissão de ruído:	32 dB(A) / B, SuperSilent
Classe climática:	SN-T (entre +10 °C to +43 °C)
Dimensões de abertura em cm (A / L / P)	121,6-123,1 / 56-57 / min. 55



Controlo

- Visor LC monocromático, electrónica Touch
- Ecrã digital de temperatura para o frigorífico
- SmartDeviceBox: acessório opcional
- Alarme de porta: visual e acústico

Compartimento frigorífico

- Prateleiras de plástico, Bandeja para ovos, FlexCube
- 4 prateleiras GlassLine, das quais 1 são divididas
- VarioSafe
- Prateleira para 3 garrafas
- Luz em ambos os lados
- 1 gaveta EasyFresh-Safe sobre calhas telescópicas

Compartimento congelador ********

- Congelador de 4 estrelas, porta de abertura reversível
- Bandeja de cubos de gelo
- Armazenamento em caso de avaria: 9 hr
- Capacidade de congelação em 24h: 2 kg

Vantagens das funcionalidades

- Pés ajustáveis à frente
- Porta de abertura reversível
- Borracha substituível



122

IRd 4120
Plus

Porta fixa / Equipamento de encastre para integração	
Classe de eficiência energética:	D
Consumo de energia ano / 24 h:	81 / 0,221 kWh
Capacidade útil total ¹ :	201 l
Nível de ruído / Classe de emissão de ruído:	27 dB(A) / A, UltraSilent
Classe climática:	SN-T (entre +10 °C to +43 °C)
Dimensões de abertura em cm (A / L / P)	121,6-123,1 / 56-57 / min. 55



Controlo

- Visor LC monocromático, electrónica Touch
- Ecrã digital de temperatura
- SmartDeviceBox: acessório opcional
- Alarme de porta: visual e acústico

Compartimento frigorífico

- Prateleiras de plástico, Bandeja para ovos, FlexCube
- 6 prateleiras GlassLine, das quais 1 são divididas
- VarioSafe
- Prateleira para 3 garrafas
- Iluminação LED no tecto
- 1 gaveta EasyFresh-Safe sobre calhas telescópicas

Vantagens das funcionalidades

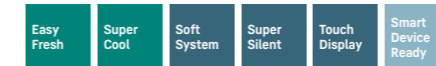
- Pés ajustáveis à frente
- Porta de abertura reversível
- Borracha substituível



102

IRd 4020
Plus

Porta fixa / Equipamento de encastre para integração	
Classe de eficiência energética:	D
Consumo de energia ano / 24 h:	77 / 0,211 kWh
Capacidade útil total ¹ :	166 l
Nível de ruído / Classe de emissão de ruído:	32 dB(A) / B, SuperSilent
Classe climática:	SN-T (entre +10 °C to +43 °C)
Dimensões de abertura em cm (A / L / P)	102,4-104 / 56-57 / min. 55



Controlo

- Visor LC monocromático, electrónica Touch
- Ecrã digital de temperatura
- SmartDeviceBox: acessório opcional
- Alarme de porta: visual e acústico

Compartimento frigorífico

- Prateleiras de plástico, Bandeja para ovos, FlexCube
- 4 prateleiras GlassLine, das quais 1 são divididas
- VarioSafe
- Prateleira para 3 garrafas
- Iluminação LED no tecto
- 1 gaveta EasyFresh-Safe

Vantagens das funcionalidades

- Pés ajustáveis à frente
- Porta de abertura reversível
- Borracha substituível



88

IRc 3920
Plus

Porta fixa / Equipamento de encastre para integração	
Classe de eficiência energética:	C
Consumo de energia ano / 24 h:	60 / 0,164 kWh
Capacidade útil total ¹ :	136 l
Nível de ruído / Classe de emissão de ruído:	27 dB(A) / A, UltraSilent
Classe climática:	SN-T (entre +10 °C to +43 °C)
Dimensões de abertura em cm (A / L / P)	87,4-89 / 56-57 / min. 55



Controlo

- Visor LC monocromático, electrónica Touch
- Ecrã digital de temperatura
- SmartDeviceBox: acessório opcional
- Alarme de porta: visual e acústico

Compartimento frigorífico

- Prateleiras de plástico, Bandeja para ovos, FlexCube
- 4 prateleiras GlassLine, das quais 1 são divididas
- VarioSafe
- Prateleira para 3 garrafas
- Iluminação LED no tecto
- 1 gaveta EasyFresh-Safe

Vantagens das funcionalidades

- Pés ajustáveis à frente
- Porta de abertura reversível
- Borracha substituível

Congeladores encastráveis



SIFNdi 4556 ○ Série Prime



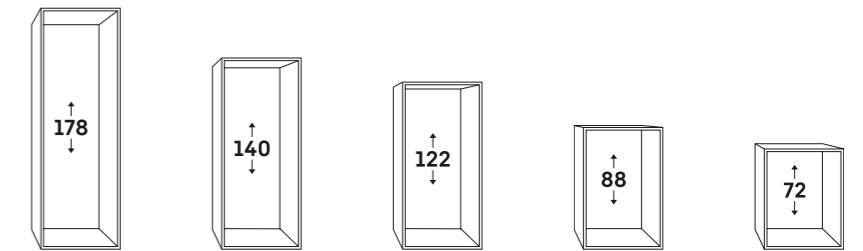
Resumo das novas séries por tipo de instalação

△ Série Peak

◇ Série Prime

◇ Série Plus

○ Série Pure



Congeladores encastráveis

Porta fixa

NoFrost/IceTower

SIFNAd 5188

SIFNdí 5188

NoFrost

SIFNdí 5178

SIFNe 5128

SIFNdí 4556

SIFNdí 4155

IFNd 3924

IFNd 3503

SmartFrost

IFd 3904

Porta deslizante

NoFrost

SIFNSe 5128

Congeladores encastráveis



○ Série Pure

◇ Série Plus

◻ Série Prime

△ Série Peak

	○ Série Pure	◇ Série Plus	◻ Série Prime	△ Série Peak
Tecnologia de frescura	SmartFrost			
	NoFrost	NoFrost	NoFrost	NoFrost
Conforto e flexibilidade		Amortecedor de fecho SoftSystem	Amortecedor de fecho SoftSystem	Amortecedor de fecho SoftSystem
	Guia de gaveta com base de vidro (Nicho 72, 88)	Guia de gaveta com base de vidro (Nicho 72, 88)	Guia de gaveta com base de vidro (Nicho 72, 88)	
	Guia de gaveta integrado no tanque (Nicho 178)	Guia de gaveta integrado no tanque (Nicho 178)	Guia de gaveta integrado no tanque (Nicho 122, 140)	
				Abertura de gaveta com guias telescópicas
		Cuvete de gelo	Cuvete de gelo com tampa	Cuvete de gelo com tampa
		Bandeja de congelamento	Bandeja de congelamento	Bandeja de congelamento
			2 acumuladores de frio	2 acumuladores de frio
	VarioSpace	VarioSpace	VarioSpace	VarioSpace
Design			Iluminação	Iluminação
				Iluminação do IceMaker
	Ecrã Touch	Ecrã Touch	Ecrã Touch & Swipe	Ecrã Touch & Swipe
Conectividade (SmartDeviceBox)	de instalação posterior	de instalação posterior	de instalação posterior	de instalação posterior ou integrada (modelos "i")
Gelo				IceTower

Qualidade em todos os detalhes



SIFNAd 5188 Δ Série Peak



NoFrost

O NoFrost protege o congelador da formação de gelo indesejada, que consome bastante energia e que, por vezes, se revela dispendiosa. NoFrost significa que: nunca mais perderá tempo a descongelar o compartimento para congelados e que terá mais tempo para outras coisas – para além de poupar dinheiro.



Iluminação LED

A iluminação LED do compartimento congelador proporciona uma luz agradável nas gavetas do congelador. Desta forma, irá encontrar os alimentos pretendidos ainda mais facilmente. A unidade de LED energeticamente eficiente, elegante e compacta encontra-se posicionada por cima das gavetas.



VarioSpace

Gostaria de armazenar com segurança um bolo gelado de várias camadas até à festa de verão? Tal não é um problema para a sua arca congeladora vertical da Liebherr: ela sabe que às vezes só precisa de mais espaço. Graças ao VarioSpace, pode remover facilmente as gavetas individuais e as prateleiras de vidro de baixo – e voilà: aqui está o seu espaço de arrumação extra alto!



SoftSystem

Do pequeno-almoço ao lanche da meia-noite – há motivos de sobra para abrir e fechar o frigorífico. E com o seu Liebherr é ainda mais divertido: graças ao SoftSystem, a porta do frigorífico fecha com suavidade e segurança, sem descurar a leveza e o silêncio. As garrafas armazenadas na porta interior permanecem seguras – nada balança ou oscila.



Ecrã Touch & Swipe

O controlo do seu Liebherr na ponta dos dedos: graças ao ecrã Touch & Swipe, poderá utilizar o seu frigorífico de uma forma extremamente simples e intuitiva. A partir do ecrã a cores poderá selecionar facilmente funções como "SuperFrost", através de gestos como tocar ou percorrer. E como a mesma facilidade, poderá regular igualmente a temperatura. E quando não utilizar ativamente o ecrã? Este irá apresentar-lhe a temperatura atual.



Acumulador de frio

Os acumuladores de frio são duplamente úteis – quer sejam utilizados no interior como no exterior. No interior do congelador, estes mantêm os alimentos congelados durante algum tempo, mesmo em caso de falha de energia. E, por outro lado, poderão acompanhá-lo nos seus passeios e manter os alimentos e bebidas frescos.



AutoDoor

A Liebherr proporciona-lhe ter as mãos livres: graças ao AutoDoor, pode abrir a arca congeladora com um sinal de batida ou por comando de voz. É o primeiro aparelho de refrigeração que pode ser aberto e fechado de forma totalmente automática – a perfeição da cozinha sem puxadores. Pode escolher individualmente a velocidade e o ângulo de abertura, bem como a duração até ao fecho. E, se necessário, abra e feche-o com a mesma facilidade com a mão ou o smartphone.



Acumulador de frio

Os acumuladores de frio são duplamente úteis – quer sejam utilizados no interior como no exterior. No interior do congelador, estes mantêm os alimentos congelados durante algum tempo, mesmo em caso de falha de energia. E, por outro lado, poderão acompanhá-lo nos seus passeios e manter os alimentos e bebidas frescos.

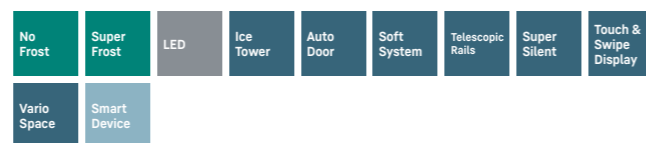


SIFNAd 5188

Peak

Porta fixa / Equipamento de encastre para integração	
Classe de eficiência energética:	D <small>A+ G</small>
Consumo de energia ano / 24 h:	190 / 0,520 kWh
Capacidade útil total ¹ :	213 l
Nível de ruído / Classe de emissão de ruído:	33 dB(A) / B, SuperSilent
Classe climática:	SN-T (entre +10 °C to +43 °C)
Dimensões de abertura em cm (A / L / P)	177,2-178,8 / 56-57 / min. 55

SIFNAd 5188-001 com batente à direita / SIFNAd 5188-617 com batente à esquerda



Controlo

- TFT 2,4" - ecrã a cores - Tecnologia Touch & Swipe
- Ecrã digital de temperatura
- SmartDeviceBox incluída
- Sinal de aviso em caso de anomalia: visual e acústico
- Alarme de porta: visual e acústico

Compartimento congelador ********

- 8 gavetas, das quais 5 em calhas telescópicas, VarioSpace
- IceTower
- IceMaker com ligação de 3/4" à rede de água, Iluminação LED
- Produção de gelo em 24 h: 0,8 kg
- Reservatório de cubos de gelo: 5,7 kg
- Iluminação LED
- Armazenamento em caso de avaria: 9 hr
- Capacidade de congelação em 24h: 12 kg
- 2 acumuladores de frio
- Acessórios em vidro de segurança

Vantagens das funcionalidades

- Painel de aquecimento lateral em ambos lados, adequados à combinação com outros frigoríficos, congeladores e/ou garrafeiras
- Pés ajustáveis à frente
- Dobradiça de porta reversível, esquerda
- Borracha substituível

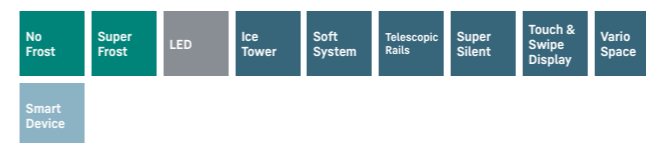
¹ De acordo com o Regulamento UE 2019/2016, mostramos o volume total como um número inteiro (arredondado para baixo) e o volume dos compartimentos do freezer e de alimentos frescos com uma casa decimal.



SIFNdi 5188

Peak

Porta fixa / Equipamento de encastre para integração	
Classe de eficiência energética:	D <small>A+ G</small>
Consumo de energia ano / 24 h:	190 / 0,520 kWh
Capacidade útil total ¹ :	213 l
Nível de ruído / Classe de emissão de ruído:	33 dB(A) / B, SuperSilent
Classe climática:	SN-T (entre +10 °C to +43 °C)
Dimensões de abertura em cm (A / L / P)	177,2-178,8 / 56-57 / min. 55



Controlo

- TFT 2,4" - ecrã a cores - Tecnologia Touch & Swipe
- Ecrã digital de temperatura
- SmartDeviceBox incluída
- Sinal de aviso em caso de anomalia: visual e acústico
- Alarme de porta: visual e acústico

Compartimento congelador ********

- 8 gavetas, das quais 5 em calhas telescópicas, VarioSpace
- IceTower
- IceMaker com ligação de 3/4" à rede de água, Iluminação LED
- Produção de gelo em 24 h: 0,8 kg
- Reservatório de cubos de gelo: 5,7 kg
- Iluminação LED
- Armazenamento em caso de avaria: 9 hr
- Capacidade de congelação em 24h: 12 kg
- 2 acumuladores de frio
- Acessórios em vidro de segurança

Vantagens das funcionalidades

- Painel de aquecimento lateral em ambos lados, adequados à combinação com outros frigoríficos, congeladores e/ou garrafeiras
- Pés ajustáveis à frente
- Dobradiça de porta reversível, esquerda
- Borracha substituível

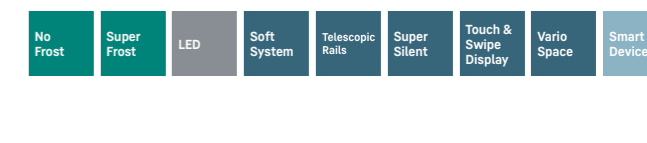
Pode encontrar toda a gama de classes de eficiência na página 11. De acordo com (UE) 2017/1369 6a.



SIFNdi 5178

Peak

Porta fixa / Equipamento de encastre para integração	
Classe de eficiência energética:	D <small>A+ G</small>
Consumo de energia ano / 24 h:	190 / 0,520 kWh
Capacidade útil total ¹ :	213 l
Nível de ruído / Classe de emissão de ruído:	33 dB(A) / B, SuperSilent
Classe climática:	SN-T (entre +10 °C to +43 °C)
Dimensões de abertura em cm (A / L / P)	177,2-178,8 / 56-57 / min. 55



Controlo

- TFT 2,4" - ecrã a cores - Tecnologia Touch & Swipe
- Ecrã digital de temperatura
- SmartDeviceBox incluída
- Sinal de aviso em caso de anomalia: visual e acústico
- Alarme de porta: visual e acústico

Compartimento congelador ********

- 8 gavetas, das quais 6 em calhas telescópicas, VarioSpace
- Tabuleiro de gelo com tampa
- Iluminação LED
- Armazenamento em caso de avaria: 9 hr
- Capacidade de congelação em 24h: 12 kg
- 2 acumuladores de frio
- Acessórios em vidro de segurança

Vantagens das funcionalidades

- Painel de aquecimento lateral em ambos lados, adequados à combinação com outros frigoríficos, congeladores e/ou garrafeiras
- Pés ajustáveis à frente
- Dobradiça de porta reversível, esquerda
- Borracha substituível



Side by Side
178

SIFNe 5128

Plus

Porta fixa/ Equipamento de encastre para integração

Classe de eficiência energética:	
Consumo de energia ano/24 h:	237 / 0,649 kWh
Capacidade útil total ¹ :	213 l
Nível de ruído/ Classe de emissão de ruído:	33 dB(A)/ B, SuperSilent
Classe climática:	SN-T (entre +10 °C to +43 °C)
Dimensões de abertura em cm (A/L/P)	177,2-178,8 / 56-57 / min. 55



Controlo

- Visor LC monocromático, electrónica Touch
- Ecrã digital de temperatura
- SmartDeviceBox: acessório opcional
- Sinal de aviso em caso de anomalia: visual e acústico
- Alarme de porta: visual e acústico

Compartimento congelador

- 8 gavetas com guia de gaveta integrada, VarioSpace
- Bandeja de cubos de gelo
- Armazenamento em caso de avaria: 9 hr
- Capacidade de congelação em 24h: 12 kg

Vantagens das funcionalidades

- Painel de aquecimento lateral em ambos lados, adequados à combinação com outros frigoríficos, congeladores e/ou garrafeiras
- Pés ajustáveis à frente
- Dobradiça de porta reversível, esquerda
- Borracha substituível



Side by Side
178

SIFNSe 5128

Plus

Porta deslizante/ Equipamento de encastre para integração

Classe de eficiência energética:	
Consumo de energia ano/24 h:	237 / 0,649 kWh
Capacidade útil total ¹ :	213 l
Nível de ruído/ Classe de emissão de ruído:	33 dB(A)/ B, SuperSilent
Classe climática:	SN-T (entre +10 °C to +43 °C)
Dimensões de abertura em cm (A/L/P)	177,2-178,8 / 56-57 / min. 55



Controlo

- Visor LC monocromático, electrónica Touch
- Ecrã digital de temperatura
- SmartDeviceBox: acessório opcional
- Sinal de aviso em caso de anomalia: visual e acústico
- Alarme de porta: visual e acústico

Compartimento congelador

- 8 gavetas com guia de gaveta integrada, VarioSpace
- Bandeja de cubos de gelo
- Armazenamento em caso de avaria: 9 hr
- Capacidade de congelação em 24h: 12 kg

Vantagens das funcionalidades

- Painel de aquecimento lateral em ambos lados, adequados à combinação com outros frigoríficos, congeladores e/ou garrafeiras
- Pés ajustáveis à frente
- Dobradiça de porta reversível, esquerda
- Borracha substituível



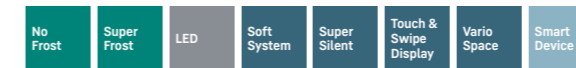
Side by Side
140

SIFNdi 4556

Prime

Porta fixa/ Equipamento de encastre para integração

Classe de eficiência energética:	
Consumo de energia ano/24 h:	173 / 0,474 kWh
Capacidade útil total ¹ :	156 l
Nível de ruído/ Classe de emissão de ruído:	34 dB(A)/ B, SuperSilent
Classe climática:	SN-T (entre +10 °C to +43 °C)
Dimensões de abertura em cm (A/L/P)	139,7-141,3 / 56-57 / min. 55



Controlo

- TFT 2,4" - ecrã a cores - Tecnologia Touch & Swipe
- Ecrã digital de temperatura
- SmartDeviceBox incluída
- Sinal de aviso em caso de anomalia: visual e acústico
- Alarme de porta: visual e acústico

Compartimento congelador

- 6 gavetas com guia de gaveta integrada, VarioSpace
- Tabuleiro de gelo com tampa
- Iluminação LED
- Armazenamento em caso de avaria: 10 hr
- Capacidade de congelação em 24h: 12 kg
- 2 acumuladores de frio
- Acessórios em vidro de segurança

Vantagens das funcionalidades

- Painel de aquecimento lateral em ambos lados, adequados à combinação com outros frigoríficos, congeladores e/ou garrafeiras
- Pés ajustáveis à frente
- Dobradiça de porta reversível, esquerda
- Borracha substituível



Side by Side
122

SIFNdi 4155

Prime

Porta fixa/ Equipamento de encastre para integração

Classe de eficiência energética:	
Consumo de energia ano/24 h:	165 / 0,452 kWh
Capacidade útil total ¹ :	129 l
Nível de ruído/ Classe de emissão de ruído:	34 dB(A)/ B, SuperSilent
Classe climática:	SN-T (entre +10 °C to +43 °C)
Dimensões de abertura em cm (A/L/P)	121,6-122,6 / 56-57 / min. 55



Controlo

- TFT 2,4" - ecrã a cores - Tecnologia Touch & Swipe
- Ecrã digital de temperatura
- SmartDeviceBox incluída
- Sinal de aviso em caso de anomalia: visual e acústico
- Alarme de porta: visual e acústico

Compartimento congelador

- 5 gavetas com guia de gaveta integrada, VarioSpace
- Tabuleiro de gelo com tampa
- Iluminação LED
- Armazenamento em caso de avaria: 9 hr
- Capacidade de congelação em 24h: 12 kg
- 2 acumuladores de frio
- Acessórios em vidro de segurança

Vantagens das funcionalidades

- Painel de aquecimento lateral em ambos lados, adequados à combinação com outros frigoríficos, congeladores e/ou garrafeiras
- Pés ajustáveis à frente
- Dobradiça de porta reversível, esquerda
- Borracha substituível

Congeladores encastráveis



Side by Side
88

IFNd 3924

Plus

Porta fixa / Equipamento de encastre para integração

Classe de eficiência energética:	D
Consumo de energia ano / 24 h:	153 / 0,419 kWh
Capacidade útil total ¹ :	87 l
Nível de ruído:	34 dB(A)
Classe de emissão de ruído:	B, SuperSilent
Classe climática:	SN-T (entre +10 °C to +43 °C)
Dimensões de abertura em cm (A / L / P)	87,4-89 / 56-57 / min. 55



Smart Device Ready

Controlo

- Visor LC monocromático, electrónica Touch
- Ecrã digital de temperatura
- SmartDeviceBox: acessório opcional
- Sinal de aviso em caso de anomalia: visual e acústico
- Alarme de porta: visual e acústico

Compartimento congelador ********

- 4 gavetas, VarioSpace
- Bandeja de cubos de gelo
- Armazenamento em caso de avaria: 10 hr
- Capacidade de congelação em 24h: 10 kg
- Acessórios em vidro de segurança

Vantagens das funcionalidades

- Sistema anti-condensação
- Pés ajustáveis à frente
- Porta de abertura reversível
- Borracha substituível



Side by Side
88

IFd 3904

Pure

Porta fixa / Equipamento de encastre para integração

Classe de eficiência energética:	D
Consumo de energia ano / 24 h:	143 / 0,391 kWh
Capacidade útil total ¹ :	101 l
Nível de ruído:	33 dB(A)
Classe de emissão de ruído:	B, SuperSilent
Classe climática:	SN-ST (entre +10 °C to +38 °C)
Dimensões de abertura em cm (A / L / P)	87,4-89 / 56-57 / min. 55



Controlo

- Visor LC monocromático, electrónica Touch
- Ecrã digital de temperatura
- SmartDeviceBox: acessório opcional
- Sinal de aviso em caso de anomalia: visual e acústico
- Alarme de porta: visual e acústico

Compartimento congelador ********

- 4 gavetas, VarioSpace
- Armazenamento em caso de avaria: 10 hr
- Capacidade de congelação em 24h: 8 kg
- Acessórios em vidro de segurança

Vantagens das funcionalidades

- Sistema anti-condensação
- Pés ajustáveis à frente
- Porta de abertura reversível
- Borracha substituível



Side by Side
72

IFNd 3503

Pure

Porta fixa / Equipamento de encastre para integração

Classe de eficiência energética:	D
Consumo de energia ano / 24 h:	148 / 0,405 kWh
Capacidade útil total ¹ :	65 l
Nível de ruído:	34 dB(A)
Classe de emissão de ruído:	B, SuperSilent
Classe climática:	SN-T (entre +10 °C to +43 °C)
Dimensões de abertura em cm (A / L / P)	71,4-73 / 56-57 / min. 55



Controlo

- Visor LC monocromático, electrónica Touch
- Ecrã digital de temperatura
- SmartDeviceBox: acessório opcional
- Sinal de aviso em caso de anomalia: visual e acústico
- Alarme de porta: visual e acústico

Compartimento congelador ********

- 3 gavetas, VarioSpace
- Armazenamento em caso de avaria: 10 hr
- Capacidade de congelação em 24h: 8 kg
- Acessórios em vidro de segurança

Vantagens das funcionalidades

- Sistema anti-condensação
- Pés ajustáveis à frente
- Porta de abertura reversível
- Borracha substituível



UIKo 1550 Premium

Frigorífico integráveis sob-bancada



82-88

UIKo 1550

Premium

Gaveta totalmente extensível / Equipamento sob-bancada para integração

Classe de eficiência energética:	E
Consumo de energia ano / 24 h:	93 / 0,254 kWh
Capacidade útil total ¹ :	132 l
Nível de ruído / Classe de emissão de ruído:	35 dB(A) / B, SuperSilent
Classe climática:	SN,N,ST
Dimensões de abertura em cm (A / L / P)	82-88 / 60 / min. 55



Controlo

- MagicEye, chave electrónica
- Ecrã digital de temperatura
- Alarme de porta: visual e acústico

Compartimento frigorífico

- 2 gavetas de arrumação Premium, extensíveis, Bandeja de ovos ajustável, Manteigueira
- Compartimento para garrafas integrado na unidade inferior de extracção
- Iluminação LED no tecto
- 1 com gavetas para vegetais e espaço para frutas

Vantagens das funcionalidades

- Pés frontais e traseiros ajustáveis em altura
- Calhas



82-88

UIK 1514
Comfort

Porta fixa / Equipamento sob-bancada para integração

Classe de eficiência energética:	E
Consumo de energia ano / 24 h:	145 / 0,397 kWh
Capacidade útil total ¹ :	119 l
Capacidade útil:	Refrigerador: 104,8 l / Congelador: 15 l
Nível de ruído / Classe de emissão de ruído:	35 dB(A) / B, SuperSilent
Classe climática:	SN,N,ST
Dimensões de abertura em cm (A / L / P)	82-88 / 60 / min. 55



Controlo

- MagicEye, chave electrónica
- Ecrã digital de temperatura para o frigorífico
- Alarme de porta: visual e acústico

Compartmento frigorífico

- Prateleira Comfort GlassLine com suporte de garrafas, Bandeja de ovos ajustável
- 3 prateleiras GlassLine
- Iluminação LED
- 1 com gavetas para vegetais e espaço para frutas

Compartmento congelador ********

- Congelador de 4 estrelas
- Armazenamento em caso de avaria: 9,7 hr
- Capacidade de congelação em 24h: 3 kg

Vantagens das funcionalidades

- Pés frontais e traseiros ajustáveis em altura
- Porta de abertura reversível



82-88

UIK 1510
Comfort

Porta fixa / Equipamento sob-bancada para integração

Classe de eficiência energética:	E
Consumo de energia ano / 24 h:	94 / 0,257 kWh
Capacidade útil total ¹ :	136 l
Nível de ruído / Classe de emissão de ruído:	35 dB(A) / B, SuperSilent
Classe climática:	SN,N,ST
Dimensões de abertura em cm (A / L / P)	82-88 / 60 / min. 55



Controlo

- MagicEye, chave electrónica
- Ecrã digital de temperatura
- Alarme de porta: visual e acústico

Compartmento frigorífico

- Prateleira Comfort GlassLine com suporte de garrafas, Bandeja de ovos ajustável
- 4 prateleiras GlassLine
- Iluminação LED no tecto
- 1 com gavetas para vegetais e espaço para frutas

Vantagens das funcionalidades

- Pés frontais e traseiros ajustáveis em altura
- Porta de abertura reversível

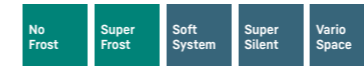


Side by Side
82-88

SUIGN 1554
Premium

Porta fixa / Equipamento sob-bancada para integração

Classe de eficiência energética:	D
Consumo de energia ano / 24 h:	152 / 0,416 kWh
Capacidade útil total ¹ :	79 l
Nível de ruído / Classe de emissão de ruído:	35 dB(A) / B, SuperSilent
Classe climática:	SN,N,ST,T
Dimensões de abertura em cm (A / L / P)	82-88 / 60 / min. 55



Controlo

- MagicEye, chave electrónica
- Ecrã digital de temperatura
- FrostControl
- Sinal de aviso em caso de anomalia: visual e acústico
- Alarme de porta: visual e acústico

Compartmento congelador ********

- 3 gavetas, conjunto 2 em pistas com rodízios, VarioSpace
- Tabuleiro de gelo com tampa
- Armazenamento em caso de avaria: 9,02 hr
- Capacidade de congelação em 24h: 7,6 kg
- 2 acumuladores de frio
- Acessórios em vidro de segurança
- Bandeja removível (4 litros de recessão na base)

Vantagens das funcionalidades

- Painel de aquecimento lateral em ambos lados, adequados à combinação com outros frigoríficos, congeladores e/ou garrafeiras
- Pés frontais e traseiros ajustáveis em altura
- Porta de abertura reversível

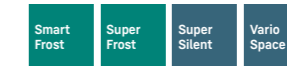


Side by Side
82-88

SUIG 1514
Comfort

Porta fixa / Equipamento sob-bancada para integração

Classe de eficiência energética:	D
Consumo de energia ano / 24 h:	141 / 0,386 kWh
Capacidade útil total ¹ :	95 l
Nível de ruído / Classe de emissão de ruído:	35 dB(A) / B, SuperSilent
Classe climática:	SN,N,ST
Dimensões de abertura em cm (A / L / P)	82-88 / 60 / min. 55



Controlo

- MagicEye, chave electrónica
- Ecrã digital de temperatura
- Sinal de aviso em caso de anomalia: visual e acústico
- Alarme de porta: visual e acústico

Compartmento congelador ********

- 3 gavetas, VarioSpace
- Armazenamento em caso de avaria: 10,05 hr
- Capacidade de congelação em 24h: 7 kg
- Acessórios em vidro de segurança

Vantagens das funcionalidades

- Painel de aquecimento lateral em ambos lados, adequados à combinação com outros frigoríficos, congeladores e/ou garrafeiras
- Pés frontais e traseiros ajustáveis em altura
- Porta de abertura reversível

Garrafeiras



WPgbi 5283 Vinidor Selection



Vinhos – armários série Vinidor

Os armários climatizados da série Vinidor combinam na perfeição as vantagens das caves de conservação e envelhecimento para vinhos com as dos armários de acondicionamento para vinhos. Esta série possui, consoante as suas dimensões, dois ou três compartimentos com regulação independente da temperatura para o número exacto de graus pretendidos. Os armários com dois ou três compartimentos podem regular-se com precisão para a temperatura desejada numa gama entre os +5 °C e +20 °C.



Vinhos – armários série GrandCru Selection, GrandCru e Vinothek

Os armários de conservação e envelhecimento para vinhos constituem a solução ideal para a conservação a longo prazo de um grande número de garrafas de vinho. Mas estes aparelhos também são particularmente indicados para armazenar grandes quantidades à temperatura ideal de degustação. Nos armários de conservação e envelhecimento para vinhos, a temperatura seleccionada mantém-se uniforme e constante em todo o seu interior.

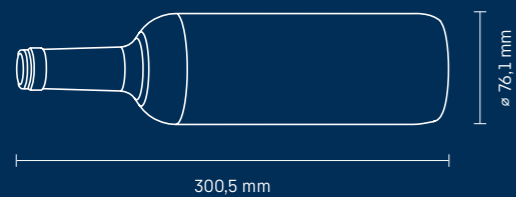


Vinotecas compactas: Design e Lifestyle

Como especialistas em refrigeração, armazenamento e controlo de temperatura, a Liebherr economiza espaço de forma substancial. Os eficientes equipamentos compactos são perfeitos para apresentar ideias frescas. As vinotecas compactas oferecem as dimensões adequadas para o armazenamento de pequenas coleções de vinhos. Os charutos valiosos podem conservar-se no Humidor, em ótimas condições de armazenamento.

Tamanho de garrafa bordalesa (0,75 l)

Todas as indicações relativas à capacidade de garrafas, referem-se a esta dimensão.



Armários instalação

	178	122	88	45	82-87
Altura do nicho em cm					
Armários climatizados para vinhos	EWTgb 3583 pág. 200	EWTgb 2383 pág. 202	EWTgb 1683 pág. 204		UWTgb 1682 pág. 208
	EWTgw 3583 pág. 200	EWTdf 2353 pág. 203	EWTgw 1683 pág. 205		UWTes 1672 pág. 209
	EWTdf 3553 pág. 201		EWTdf 1653 pág. 205		
Armários de conservação e envelhecimento para vinhos				WKEgb 582 pág. 206	UWKes 1752 pág. 209
				WKEgw 582 pág. 206	
				WKEes 553 pág. 207	

Armários integráveis sob-bancada

Armários livre instalação

	75	70	60	43
Largura em cm				
Armários climatizados para vinhos		WPgbi 7473 pág. 214	WPgbi 5283 pág. 215	
		WPgbi 7472 pág. 214	WPgbi 5273 pág. 215	
			WPgbi 5272 pág. 216	
			WPbsi 5252 pág. 216	
			WPbsi 5052 pág. 217	
			WTes 1672 pág. 217	
	Armários de conservação e envelhecimento para vinhos	WSbli 7731 pág. 218		WPbli 5231 pág. 218
			WPbli 5031 pág. 219	
			WPbl 5001 pág. 220	
			WSbl 5001 pág. 220	
			WPbl 4601 pág. 221	
			WSbl 4601 pág. 221	
			WKb 1812 pág. 222	
			WKr 1811 pág. 222	
Humidor			ZKes 453 pág. 223	

Vinotecas compactas

Qualidade em todos os detalhes



Porta de vidro escuro

A porta de vidro escuro filtra os raios ultravioleta para assegurar que não danifiquem o vinho durante o seu processo de maturação, enquanto oferece uma visão clara do interior. O puxador com mecanismo de abertura integrado garante uma abertura fácil.



Sistema electrónico mais moderno

A disposição clara das teclas de funções permite um manuseamento cómodo e agradável. O sistema electrónico mais moderno aliado a uma tecnologia perfeita de acondicionamento e conservação garantem uma regulação precisa das temperaturas nos vários compartimentos de vinhos.



Tecnologia TipOpen

A tecnologia inovadora TipOpen da Liebherr é a resposta perfeita para o design de garrafeiras sem puxadores. Pressionando ligeiramente na superfície do vidro, a porta abre 7 cm. para facilitar a abertura total. Se no espaço de três segundos (aprox.) não acontecer nenhum movimento, a porta fecha novamente, de forma automática.



Estante de apresentação

A estante de apresentação que está disponível como acessório, destaca os vidros nobres e serve para conservar as garrafas abertas. Nesta prateleira flexível pode ser colocado até 6 garrafas de vinho, e também usar a parte traseira ou lateral para colocar garrafas horizontalmente.



Os filtros de carvão ativo

A entrada de ar ambiente através de filtros de carvão ativo - de fácil montagem - garante uma qualidade ótima do ar, e que é essencial para o processo de amadurecimento e preservação a longo prazo de vinhos.



Fechadura

Todos os armários da adega têm uma fechadura de fácil acesso.



Controlo electrónico

Inovador controlo electrónico com comando Touch e visor digital de temperaturas. O ecrã LCD garante a manutenção exata e constante da temperatura selecionada no interior do equipamento. O painel de controlo está disposto de maneira confortável para fácil utilização.



Iluminação por LEDs

A iluminação por LEDs pode ser regulada gradualmente, permitindo assim uma luz uniforme e agradável em todo o interior. Todos os aparelhos Vinidor estão equipados com este sistema inovador de iluminação por LEDs.



SoftSystem

O sistema de fecho automático SoftSystem é um sistema que proporciona maior segurança e conforto. Este sistema integrado na porta atenua o fecho da mesma. Até quando a porta está totalmente cheia, este sistema garante um fecho extremamente suave da porta do aparelho. A porta fecha-se automaticamente quando atinge um ângulo de abertura de aprox. 30°/45°.



Prateleiras de madeira removíveis em guias telescópicas

As prateleiras de madeira removíveis em guias telescópicas oferecem uma boa visão e confortável acesso. As prateleiras de madeira natural (feitas à mão) são perfeitas para o armazenamento de garrafas. O seu design e formato permite aproveitar a capacidade máxima de armazenamento da garrafeira.



Sistema de inscrição por cliques

O sistema de inscrição por clipe permite uma disposição clara, rápida e ordenada da sua reserva de vinhos. Os cartões de inscrição podem ser introduzidos nos cliques encaixáveis no perfil na posição desejada. Desta forma, basta uma simples vista de olhos para identificar os vinhos armazenados. Um sistema informativo que é de grande ajuda para armazenar e acondicionar correctamente.



Iluminação LED

A iluminação LED é integrada ao nível do teto do compartimento, proporcionando uma iluminação interior uniforme. Uma vez que a geração de calor da iluminação LED é mínima, o vinho pode ser armazenado por períodos de tempo mais longos.

Armários instalação Vinidor



178

EWTgb 3583

Vinidor

Porta de vidro embutida / Equipamento de encastre para integração

Classe de eficiência energética:	G
Consumo de energia ano / 24 h:	165 / 0,452 kWh
Máx. Garrafas Bordalesas, 0,75 l:	83 ¹
Capacidade útil total ² :	276 l
Nível de ruído / Classe de emissão de ruído:	32 dB(A) / B, SuperSilent
Classe climática:	SN (entre +10 °C to +32 °C)
Porta:	Porta vidro com isolamento térmico preta, sem puxadores ou moldura
Dimensões de abertura em cm (A / L / P)	177,2-178 / 56-57 / min. 55

2 Zones	Humidity Select	Fresh Air	UV Protect	Vibrate Safe	Steel Interior	LED	Soft System	Telescopic Rails
Tip Open	Super Silent	Presentation Board						

Controlo

- Ecrã LCD, electrónica Touch
- Ecrã digital de temperatura para 2 zonas de vinho
- Sinal de aviso em caso de anomalia: visual e acústico
- Alarme de porta: acústico
- Protecção de crianças

Compartimento para vinhos

- 2 zonas de temperaturas, as quais podem ser reguladas entre +5°C to +20°C
- 2 circuitos de arrefecimento reguláveis
- Arrefecimento por convecção, ar novo fornecido através de filtro de carvão activado
- Regulação de humidade através do ventilador
- Iluminação LED permanentemente ligada, regulada por Dimmer
- Acessórios em madeira de faia
- 10 prateleiras, as quais 8 sobre calhas telescópicas, a qual 1 é uma prateleira expositora

Vantagens das funcionalidades

- TipOpen
- Pés ajustáveis à frente
- Porta de abertura reversível
- Borracha substituível
- Dobradiça da porta oculta com abertura limitada



178

EWTgw 3583

Vinidor

Porta de vidro embutida / Equipamento de encastre para integração

Classe de eficiência energética:	G
Consumo de energia ano / 24 h:	165 / 0,452 kWh
Máx. Garrafas Bordalesas, 0,75 l:	83 ¹
Capacidade útil total ² :	276 l
Nível de ruído / Classe de emissão de ruído:	32 dB(A) / B, SuperSilent
Classe climática:	SN (entre +10 °C to +32 °C)
Porta:	Porta vidro com isolamento térmico branca, sem puxadores ou moldura
Dimensões de abertura em cm (A / L / P)	177,2-178 / 56-57 / min. 55

2 Zones	Humidity Select	Fresh Air	UV Protect	Vibrate Safe	Steel Interior	LED	Soft System	Telescopic Rails
Tip Open	Super Silent	Presentation Board						

Controlo

- Ecrã LCD, electrónica Touch
- Ecrã digital de temperatura para 2 zonas de vinho
- Sinal de aviso em caso de anomalia: visual e acústico
- Alarme de porta: acústico
- Protecção de crianças

Compartimento para vinhos

- 2 zonas de temperaturas, as quais podem ser reguladas entre +5°C to +20°C
- 2 circuitos de arrefecimento reguláveis
- Arrefecimento por convecção, ar novo fornecido através de filtro de carvão activado
- Regulação de humidade através do ventilador
- Iluminação LED permanentemente ligada, regulada por Dimmer
- Acessórios em madeira de faia
- 10 prateleiras, as quais 8 sobre calhas telescópicas, a qual 1 é uma prateleira expositora

Vantagens das funcionalidades

- TipOpen
- Pés ajustáveis à frente
- Porta de abertura reversível
- Borracha substituível
- Dobradiça da porta oculta com abertura limitada

Armários instalação Vinidor



178

EWTdf 3553

Vinidor

Porta fixa / Equipamento de encastre com painel decorativo

Classe de eficiência energética:	G
Consumo de energia ano / 24 h:	162 / 0,443 kWh
Máx. Garrafas Bordalesas, 0,75 l:	80 ¹
Capacidade útil total ² :	259 l
Nível de ruído / Classe de emissão de ruído:	32 dB(A) / B, SuperSilent
Classe climática:	SN-ST (entre +10 °C to +38 °C)
Porta:	Porta vidro com isolamento térmico preparada para armário de encastre ou frente de aço inoxidável
Dimensões de abertura em cm (A / L / P)	177,2-178 / 56-57 / min. 55

2 Zones	Humidity Select	Fresh Air	UV Protect	Vibrate Safe	Steel Interior	LED	Soft System	Telescopic Rails
Super Silent	Presentation Board							

Controlo

- Ecrã LCD, electrónica Touch
- Ecrã digital de temperatura para 2 zonas de vinho
- Sinal de aviso em caso de anomalia: visual e acústico
- Alarme de porta: acústico
- Protecção de crianças

Compartimento para vinhos

- 2 zonas de temperaturas, as quais podem ser reguladas entre +5°C to +20°C
- 2 circuitos de arrefecimento reguláveis
- Arrefecimento por convecção, ar novo fornecido através de filtro de carvão activado
- Regulação de humidade através do ventilador
- Iluminação LED permanentemente ligada, regulada por Dimmer
- Acessórios em madeira de faia
- 10 prateleiras, as quais 8 sobre calhas telescópicas, a qual 1 é uma prateleira expositora

Vantagens das funcionalidades

- Pés ajustáveis à frente
- Porta de abertura reversível
- Borracha substituível
- Dobradiça da porta oculta com abertura limitada



EWTdf 3553 Vinidor

¹ Estes modelos são apenas armazenamento de vinhos. Número máximo de garrafas tipo Bordeus (0,75 l) segundo norma NF H35-134 (Alt: 300,5 mm, diâmetro 76,1 mm). Pode encontrar toda a gama de classes de eficiência na página 11. De acordo com (UE) 2017/1369 6a.

² De acordo com o Regulamento UE 2019/2016, mostramos o volume total como um número inteiro (arredondado para baixo) e o volume dos compartimentos do freezer e de alimentos frescos com uma casa decimal.



SoftSystem

O sistema de fecho automático SoftSystem é um sistema que proporciona maior segurança e conforto. Este sistema integrado na porta atenua o fecho da mesma. Até quando a porta está totalmente cheia, este sistema garante um fecho extremamente suave da porta do aparelho. A porta fecha-se automaticamente quando atinge um ângulo de abertura de aprox. 30°.



Iluminação por LEDs

A iluminação por LEDs pode ser regulada gradualmente, permitindo assim uma luz uniforme e agradável em todo o interior. Todos os aparelhos Vinidor estão equipados com este sistema inovador de iluminação por LEDs.



EWTgb 2383
Vinidor

Porta de vidro embutida / Equipamento de encastre para integração	
Classe de eficiência energética:	G
Consumo de energia ano / 24 h:	153 / 0,419 kWh
Máx. Garrafas Bordalesas, 0,75 l:	51¹
Capacidade útil total ² :	171 l
Nível de ruído / Classe de emissão de ruído:	31 dB(A) / B, SuperSilent
Classe climática:	SN (entre +10 °C to +32 °C)
Porta:	Porta vidro com isolamento térmico preta, sem puxadores ou moldura
Dimensões de abertura em cm (A / L / P)	122-123,6 / 56-57 / min. 55



Controlo

- Ecrã LCD, electrónica Touch
- Ecrã digital de temperatura para 2 zonas de vinho
- Sinal de aviso em caso de anomalia: visual e acústico
- Alarme de porta: acústico
- Protecção de crianças

Compartimento para vinhos

- 2 zonas de temperaturas, as quais podem ser reguladas entre +5 °C to +20 °C
- 2 circuitos de arrefecimento reguláveis
- Arrefecimento por convecção, ar novo fornecido através de filtro de carvão activado
- Regulação de humidade através do ventilador
- Iluminação LED permanentemente ligada, regulada por Dimmer
- Acessórios em madeira de faia
- 6 prateleiras, as quais 4 sobre calhas telescópicas, a qual 1 é uma prateleira expositora

Vantagens das funcionalidades

- TipOpen
- Pés ajustáveis à frente
- Porta de abertura reversível
- Borracha substituível
- Dobradiça da porta oculta com abertura limitada

¹ Estes modelos são apenas armazenamento de vinhos. Número máximo de garrafas tipo Bordeus (0,75 l) segundo norma NF H35-134 (Alt: 300,5 mm, diâmetro 76,1 mm). Pode encontrar toda a gama de classes de eficiência na página 11. De acordo com (UE) 2017/1369 6a.



Os filtros de carvão ativo

A entrada de ar ambiente através de filtros de carvão ativo - de fácil montagem - garante uma qualidade ótima do ar, e que é essencial para o processo de amadurecimento e preservação a longo prazo de vinhos.



Sistema electrónico mais moderno

A disposição clara das teclas de funções permite um manuseamento cómodo e agradável. O sistema electrónico mais moderno aliado a uma tecnologia perfeita de acondicionamento e conservação garantem uma regulação precisa das temperaturas nos vários compartimentos de vinhos.



EWTdf 2353
Vinidor

Porta fixa / Equipamento de encastre com painel decorativo	
Classe de eficiência energética:	G
Consumo de energia ano / 24 h:	151 / 0,413 kWh
Máx. Garrafas Bordalesas, 0,75 l:	48¹
Capacidade útil total ² :	159 l
Nível de ruído / Classe de emissão de ruído:	32 dB(A) / B, SuperSilent
Classe climática:	SN-ST (entre +10 °C to +38 °C)
Porta:	Porta vidro com isolamento térmico preparada para armário de encastre ou frente de aço inoxidável
Dimensões de abertura em cm (A / L / P)	122-123,6 / 56-57 / min. 55



Controlo

- Ecrã LCD, electrónica Touch
- Ecrã digital de temperatura para 2 zonas de vinho
- Sinal de aviso em caso de anomalia: visual e acústico
- Alarme de porta: acústico
- Protecção de crianças

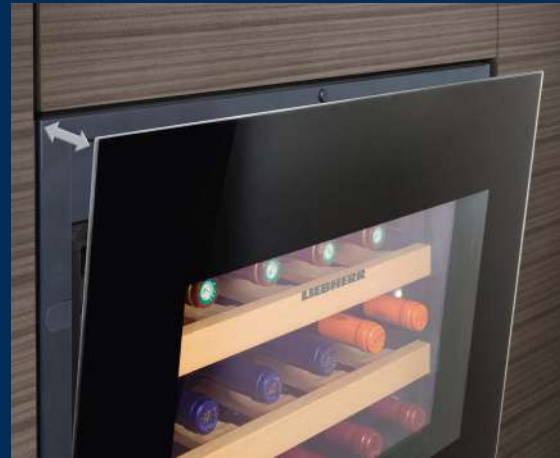
Compartimento para vinhos

- 2 zonas de temperaturas, as quais podem ser reguladas entre +5 °C to +20 °C
- 2 circuitos de arrefecimento reguláveis
- Arrefecimento por convecção, ar novo fornecido através de filtro de carvão activado
- Regulação de humidade através do ventilador
- Iluminação LED permanentemente ligada, regulada por Dimmer
- Acessórios em madeira de faia
- 6 prateleiras, as quais 4 sobre calhas telescópicas, a qual 1 é uma prateleira expositora

Vantagens das funcionalidades

- Pés ajustáveis à frente
- Porta de abertura reversível
- Borracha substituível
- Dobradiça da porta oculta com abertura limitada

² De acordo com o Regulamento UE 2019/2016, mostramos o volume total como um número inteiro (arredondado para baixo) e o volume dos compartimentos do freezer e de alimentos frescos com uma casa decimal.



Tecnologia TipOpen

A tecnologia inovadora TipOpen da Liebherr é a resposta perfeita para o design de garrafeiras sem puxadores. Pressionando ligeiramente na superfície do vidro, a porta abre 7 cm. para facilitar a abertura total. Se no espaço de três segundos (aprox.) não acontecer nenhum movimento, a porta fecha novamente, de forma automática.



Estante de apresentação

A estante de apresentação que está disponível como acessório, destaca os vidros nobres e serve para conservar as garrafas abertas. Nesta prateleira flexível pode ser colocado até 6 garrafas de vinho, e também usar a parte traseira ou lateral para colocar garrafas horizontalmente.



EWTgb 1683
Vinidor

Porta de vidro embutida / Equipamento de encastre para integração	
Classe de eficiência energética:	G
Consumo de energia ano / 24 h:	143 / 0,391 kWh
Máx. Garrafas Bordalesas, 0,75 l:	33¹
Capacidade útil total ² :	105 l
Nível de ruído / Classe de emissão de ruído:	32 dB(A) / B, SuperSilent
Classe climática:	SN (entre +10 °C to +32 °C)
Porta:	Porta vidro com isolamento térmico preta, sem puxadores ou moldura
Dimensões de abertura em cm (A / L / P)	87,4-89 / 56-57 / min. 55



Controlo

- Ecrã LCD, electrónica Touch
- Ecrã digital de temperatura para 2 zonas de vinho
- Sinal de aviso em caso de anomalia: visual e acústico
- Alarme de porta: acústico
- Protecção de crianças

Compartimento para vinhos

- 2 zonas de temperaturas, as quais podem ser reguladas entre +5 °C to +20 °C
- 2 circuitos de arrefecimento reguláveis
- Arrefecimento por convecção, ar novo fornecido através de filtro de carvão activado
- Regulação de humidade através do ventilador
- Iluminação LED permanentemente ligada, regulada por Dimmer
- Acessórios em madeira de faia
- 4 prateleiras, as quais 2 sobre calhas telescópicas, a qual 1 é uma prateleira expositora

Vantagens das funcionalidades

- TipOpen
- Pés ajustáveis à frente
- Porta de abertura reversível
- Dobradiça da porta oculta com abertura limitada

¹ Estes modelos são apenas armazenamento de vinhos. Número máximo de garrafas tipo Bordeaux (0,75 l) segundo norma NF H35-134 (Alt: 300,5 mm, diâmetro 76,1 mm).



EWTgw 1683
Vinidor

Porta de vidro embutida / Equipamento de encastre para integração	
Classe de eficiência energética:	G
Consumo de energia ano / 24 h:	143 / 0,391 kWh
Máx. Garrafas Bordalesas, 0,75 l:	33¹
Capacidade útil total ² :	105 l
Nível de ruído / Classe de emissão de ruído:	32 dB(A) / B, SuperSilent
Classe climática:	SN (entre +10 °C to +32 °C)
Porta:	Porta vidro com isolamento térmico branca, sem puxadores ou moldura
Dimensões de abertura em cm (A / L / P)	87,4-89 / 56-57 / min. 55



Controlo

- Ecrã LCD, electrónica Touch
- Ecrã digital de temperatura para 2 zonas de vinho
- Sinal de aviso em caso de anomalia: visual e acústico
- Alarme de porta: acústico
- Protecção de crianças

Compartimento para vinhos

- 2 zonas de temperaturas, as quais podem ser reguladas entre +5 °C to +20 °C
- 2 circuitos de arrefecimento reguláveis
- Arrefecimento por convecção, ar novo fornecido através de filtro de carvão activado
- Regulação de humidade através do ventilador
- Iluminação LED permanentemente ligada, regulada por Dimmer
- Acessórios em madeira de faia
- 4 prateleiras, as quais 2 sobre calhas telescópicas, a qual 1 é uma prateleira expositora

Vantagens das funcionalidades

- TipOpen
- Pés ajustáveis à frente
- Porta de abertura reversível
- Dobradiça da porta oculta com abertura limitada

² De acordo com o Regulamento UE 2019/2016, mostramos o volume total como um número inteiro (arredondado para baixo) e o volume dos compartimentos do freezer e de alimentos frescos com uma casa decimal. Pode encontrar toda a gama de classes de eficiência na página 11. De acordo com (UE) 2017/1369 6a.



EWTdf 1653
Vinidor

Porta fixa / Equipamento de encastre com painel decorativo	
Classe de eficiência energética:	G
Consumo de energia ano / 24 h:	142 / 0,389 kWh
Máx. Garrafas Bordalesas, 0,75 l:	30¹
Capacidade útil total ² :	97 l
Nível de ruído / Classe de emissão de ruído:	32 dB(A) / B, SuperSilent
Classe climática:	SN-ST (entre +10 °C to +38 °C)
Porta:	Porta vidro com isolamento térmico preparada para armário de encastre ou frente de aço inoxidável
Dimensões de abertura em cm (A / L / P)	87,4-89 / 56-57 / min. 55



Controlo

- Ecrã LCD, electrónica Touch
- Ecrã digital de temperatura para 2 zonas de vinho
- Sinal de aviso em caso de anomalia: visual e acústico
- Alarme de porta: acústico
- Protecção de crianças

Compartimento para vinhos

- 2 zonas de temperaturas, as quais podem ser reguladas entre +5 °C to +20 °C
- 2 circuitos de arrefecimento reguláveis
- Arrefecimento por convecção, ar novo fornecido através de filtro de carvão activado
- Regulação de humidade através do ventilador
- Iluminação LED permanentemente ligada, regulada por Dimmer
- Acessórios em madeira de faia
- 4 prateleiras, as quais 2 sobre calhas telescópicas, a qual 1 é uma prateleira expositora

Vantagens das funcionalidades

- Pés ajustáveis à frente
- Porta de abertura reversível
- Dobradiça da porta oculta com abertura limitada



45

WKEgb 582
GrandCru

Porta de vidro embutida / Equipamento de encastre para integração

Classe de eficiência energética:	G
Consumo de energia ano / 24 h:	116 / 0,317 kWh
Máx. Garrafas Bordalesas, 0,75 l:	18¹
Capacidade útil total ² :	47 l
Nível de ruído / Classe de emissão de ruído:	32 dB(A) / B, SuperSilent
Classe climática:	SN-ST (entre +10 °C to +38 °C)
Porta:	Porta vidro com isolamento térmico preta, sem puxadores ou moldura
Dimensões de abertura em cm (A / L / P)	45-45,2 / 56-57 / min. 55



Controlo

- Ecrã LCD, electrónica Touch
- Ecrã digital de temperatura
- Sinal de aviso em caso de anomalia: visual e acústico
- Alarme de porta: acústico
- Protecção de crianças

Compartimento para vinhos

- 1 zona de temperatura, a qual pode ser regulada entre +5 °C to +20 °C
- Arrefecimento por convecção, ar novo fornecido através de filtro de carvão activado
- Regulação de humidade através do ventilador
- Iluminação LED permanentemente ligada, regulada por Dimmer
- Acessórios em madeira de faia
- 3 prateleiras, as quais 2 sobre calhas telescópicas

Vantagens das funcionalidades

- Porta basculante com tecnologia TipOpen
- Dobradiça da porta oculta com abertura limitada



45

WKEgw 582
GrandCru

Porta de vidro embutida / Equipamento de encastre para integração

Classe de eficiência energética:	G
Consumo de energia ano / 24 h:	116 / 0,317 kWh
Máx. Garrafas Bordalesas, 0,75 l:	18¹
Capacidade útil total ² :	47 l
Nível de ruído / Classe de emissão de ruído:	32 dB(A) / B, SuperSilent
Classe climática:	SN-ST (entre +10 °C to +38 °C)
Porta:	Porta vidro com isolamento térmico branca, sem puxadores ou moldura
Dimensões de abertura em cm (A / L / P)	45-45,2 / 56-57 / min. 55



Controlo

- Ecrã LCD, electrónica Touch
- Ecrã digital de temperatura
- Sinal de aviso em caso de anomalia: visual e acústico
- Alarme de porta: acústico
- Protecção de crianças

Compartimento para vinhos

- 1 zona de temperatura, a qual pode ser regulada entre +5 °C to +20 °C
- Arrefecimento por convecção, ar novo fornecido através de filtro de carvão activado
- Regulação de humidade através do ventilador
- Iluminação LED permanentemente ligada, regulada por Dimmer
- Acessórios em madeira de faia
- 3 prateleiras, as quais 2 sobre calhas telescópicas

Vantagens das funcionalidades

- Porta basculante com tecnologia TipOpen
- Dobradiça da porta oculta com abertura limitada

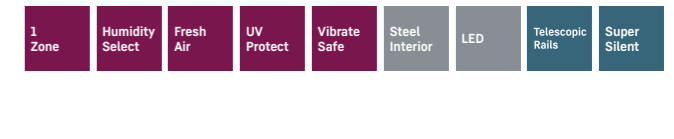


45

WKEes 553
GrandCru

Instalável / Equipamento de encastre para integração

Classe de eficiência energética:	G
Consumo de energia ano / 24 h:	138 / 0,378 kWh
Máx. Garrafas Bordalesas, 0,75 l:	18¹
Capacidade útil total ² :	51 l
Nível de ruído / Classe de emissão de ruído:	32 dB(A) / B, SuperSilent
Classe climática:	SN (entre +10 °C to +32 °C)
Porta:	Porta em vidro com moldura inox
Dimensões de abertura em cm (A / L / P)	45 / 56 / min. 55



Controlo

- Ecrã LCD, electrónica Touch
- Ecrã digital de temperatura
- Sinal de aviso em caso de anomalia: visual e acústico
- Alarme de porta: acústico
- Protecção de crianças

Compartimento para vinhos

- 1 zona de temperatura, a qual pode ser regulada entre +5 °C to +20 °C
- Arrefecimento por convecção, ar novo fornecido através de filtro de carvão activado
- Regulação de humidade através do ventilador
- Iluminação LED permanentemente ligada, regulada por Dimmer
- Acessórios em madeira de faia
- 3 prateleiras, as quais 2 sobre calhas telescópicas

Vantagens das funcionalidades

- Puxador integrado
- Porta de abertura reversível
- Dobradiça da porta oculta com abertura limitada



WKEes 553 GrandCru

¹ Estes modelos são apenas armazenamento de vinhos. Número máximo de garrafas tipo Bordeus (0,75 l) segundo norma NF H35-134 (Alt: 300,5 mm, diâmetro 76,1 mm). Pode encontrar toda a gama de classes de eficiência na página 11. De acordo com (UE) 2017/1369 6a.

² De acordo com o Regulamento UE 2019/2016, mostramos o volume total como um número inteiro (arredondado para baixo) e o volume dos compartimentos do freezer e de alimentos frescos com uma casa decimal.



Prateleiras de madeira removíveis em guias telescópicas

As prateleiras de madeira removíveis em guias telescópicas oferecem uma boa visão e confortável acesso. As prateleiras de madeira natural (feitas à mão) são perfeitas para o armazenamento de garrafas. O seu design e formato permite aproveitar a capacidade máxima de armazenamento da garrafeira.



SoftSystem

O sistema de fecho automático SoftSystem é um sistema que proporciona maior segurança e conforto. Este sistema integrado na porta atenua o fecho da mesma. Até quando a porta está totalmente cheia, este sistema garante um fecho extremamente suave da porta do aparelho. A porta fecha-se automaticamente quando atinge um ângulo de abertura de aprox. 30°.



UWTgb 1682

Vinidor

Instalável/ Equipamento sob-bancada	
Classe de eficiência energética:	G
Consumo de energia ano / 24 h:	138 / 0,378 kWh
Máx. Garrafas Bordalesas, 0,75 l:	34¹
Capacidade útil total ² :	94 l
Nível de ruído / Classe de emissão de ruído:	35 dB(A) / B, SuperSilent
Classe climática:	SN-ST (entre +10 °C to +38 °C)
Porta:	Porta vidro com isolamento térmico preta, sem puxadores ou moldura
Dimensões de abertura em cm (A / L / P)	82-87 / 60 / min. 58

2 Zones	Humidity Select	Fresh Air	UV Protect	Vibrate Safe	Steel Interior	LED	Soft System	Telescopic Rails
Tip Open	Super Silent							

Controlo

- Ecrã LCD, electrónica Touch
- Ecrã digital de temperatura para 2 zonas de vinho
- Sinal de aviso em caso de anomalia: visual e acústico
- Alarme de porta: acústico
- Protecção de crianças

Compartimento para vinhos

- 2 zonas de temperaturas, as quais podem ser reguladas entre +5 °C to +20 °C
- 2 circuitos de arrefecimento reguláveis
- Arrefecimento por convecção, ar novo fornecido através de filtro de carvão activado
- Regulação de humidade através do ventilador
- Iluminação LED permanentemente ligada, regulada por Dimmer
- Acessórios em madeira de faia
- 5 prateleiras, as quais 3 sobre calhas telescópicas

Vantagens das funcionalidades

- TipOpen
- Pés frontais e traseiros ajustáveis em altura
- Porta de abertura reversível
- Dobradiça da porta oculta com abertura limitada

¹ Estes modelos são apenas armazenamento de vinhos. Número máximo de garrafas tipo Bordeaux (0,75 l) segundo norma NF H35-134 (Alt: 300,5 mm, diâmetro 76,1 mm).



UWTeS 1672

Vinidor

Instalável/ Equipamento sob-bancada	
Classe de eficiência energética:	G
Consumo de energia ano / 24 h:	142 / 0,389 kWh
Máx. Garrafas Bordalesas, 0,75 l:	34¹
Capacidade útil total ² :	94 l
Nível de ruído / Classe de emissão de ruído:	38 dB(A) / C
Classe climática:	SN-ST (entre +10 °C to +38 °C)
Porta:	Porta em vidro com moldura inox
Dimensões de abertura em cm (A / L / P)	82-87 / 60 / min. 58

2 Zones	Humidity Select	Fresh Air	UV Protect	Vibrate Safe	Steel Interior	LED	Telescopic Rails
---------	-----------------	-----------	------------	--------------	----------------	-----	------------------

Controlo

- MagicEye, chave electrónica
- Ecrã digital de temperatura para 2 zonas de vinho
- Sinal de aviso em caso de anomalia: visual e acústico
- Alarme de porta: acústico
- Protecção de crianças

Compartimento para vinhos

- 2 zonas de temperaturas, as quais podem ser reguladas entre +5 °C to +20 °C
- 2 circuitos de arrefecimento reguláveis
- Arrefecimento por convecção, ar novo fornecido através de filtro de carvão activado
- Regulação de humidade através do ventilador
- Iluminação LED permanentemente ligada, regulada por Dimmer
- Acessórios em madeira de faia
- 5 prateleiras, as quais 3 sobre calhas telescópicas

Vantagens das funcionalidades

- Puxador de Alumínio
- Pés frontais e traseiros ajustáveis em altura
- Porta de abertura reversível

² De acordo com o Regulamento UE 2019/2016, mostramos o volume total como um número inteiro (arredondado para baixo) e o volume dos compartimentos do freezer e de alimentos frescos com uma casa decimal. Pode encontrar toda a gama de classes de eficiência na página 11. De acordo com (UE) 2017/1369 6a.



UWKes 1752

GrandCru

Instalável/ Equipamento sob-bancada	
Classe de eficiência energética:	G
Consumo de energia ano / 24 h:	139 / 0,380 kWh
Máx. Garrafas Bordalesas, 0,75 l:	46¹
Capacidade útil total ² :	110 l
Nível de ruído / Classe de emissão de ruído:	38 dB(A) / C
Classe climática:	SN-ST (entre +10 °C to +38 °C)
Porta:	Porta em vidro com moldura inox
Dimensões de abertura em cm (A / L / P)	82-87 / 60-61 / min. 58

1 Zone	Humidity Select	Fresh Air	UV Protect	Vibrate Safe	Steel Interior	LED	Telescopic Rails
--------	-----------------	-----------	------------	--------------	----------------	-----	------------------

Controlo

- MagicEye, chave electrónica
- Ecrã digital de temperatura
- Sinal de aviso em caso de anomalia: visual e acústico
- Alarme de porta: acústico
- Protecção de crianças

Compartimento para vinhos

- 1 zona de temperatura, a qual pode ser regulada entre +5 °C to +20 °C
- Arrefecimento por convecção, ar novo fornecido através de filtro de carvão activado
- Regulação de humidade através do ventilador
- Iluminação LED permanentemente ligada
- Acessórios em madeira de faia
- 4 prateleiras, as quais 3 sobre calhas telescópicas

Vantagens das funcionalidades

- Puxador de Alumínio
- Pés frontais e traseiros ajustáveis em altura
- Porta de abertura reversível

	Vinidor	Vinidor Selection
Qualidade	Manutenção constante da temperatura Gama de temperaturas ajustável em 2 zonas: +5 °C a +20 °C Indicação permanente da temperatura atual por zona Vidro de segurança triplo com proteção UV (UVProtect Plus) Armazenamento à prova de vibrações (VibrateSafe) Vedação da porta substituível 2 pés reguláveis em altura	Manutenção constante da temperatura Gama de temperaturas ajustável em 2 ou 3 zonas: +5 °C a +20 °C Indicação permanente da temperatura atual Vidro de segurança triplo com proteção UV (UVProtect Plus) Armazenamento à prova de vibrações (VibrateSafe) Vedação da porta substituível 2 pés reguláveis em altura
Climatização confortável	Humidade do ar ajustável graças à função HumiditySelect	Humidade do ar regulável graças à função HumidityControl na StorageZone Indicação atual da humidade do ar na StorageZone Depósito de água Filtro FreshAir no separador de zonas com lembrete para substituição Ajuste da temperatura em intervalos de 1 °C
Conforto e flexibilidade	Separador de zonas com prateleira para garrafas de plástico, extensível com molduras de madeira FlexFit (acessório) Tabuleiro de apresentação Amortecedor de fecho SoftSystem Placas de madeira, ajustáveis em altura (outras placas disponíveis como acessórios) Ecrã: entre 9 a 12 idiomas à escolha * (DE/EN/FR/ES/IT/NL/CS/PL/PT/BG/RU/ZH-CN)	Separador de zonas com molduras de madeira FlexFit Expositor de garrafas, aço inoxidável Amortecedor de fecho SoftSystem Placas de madeira FlexFit com fecho automático SoftTelescopic Ecrã: 12 idiomas à escolha (DE/EN/FR/ES/IT/NL/CS/PL/PT/BG/RU/ZH-CN)
Design e estilo de vida	Iluminação LED de teto por zona Painel traseiro: SmartSteel Ecrã Touch (modelos SmartSteel) Ecrã Touch & Swipe (modelos BlackSteel) Luz de apresentação (porta de vidro) Puxador em barra de alumínio com mecanismo de abertura Nível de ruído baixo InteriorFit	SommelierBoard * LightTower Painel traseiro: BlackSteel Ecrã Touch & Swipe, na porta de vidro Luz de apresentação Puxador integrado vertical Nível de ruído baixo InteriorFit
Segurança	TempProtect Plus Alarme de porta, temperatura e falha de energia Alarme acústico e ótico no ecrã, por meio de iluminação e notificação Push graças à SmartDevice ** DisplayLock	TempProtect Plus Alarme de porta, temperatura e falha de energia Nota sobre a humidade do ar Alarme acústico e ótico no ecrã, por meio de iluminação e notificação Push graças à SmartDevice ** DisplayLock
Connectivity*	SmartDevice (SmartDeviceBox incl.) * Luz de apresentação ** Ajuste da temperatura em incrementos de 1 °C ** Indicação e controlo de funções relevantes do equipamento **	SmartDevice (SmartDeviceBox incl.) Luz de apresentação ** Ajuste da temperatura em incrementos de 1 °C ** Indicação e controlo de funções relevantes do equipamento **

* consoante o modelo

** através da aplicação SmartDevice

	GrandCru	GrandCru Selection
Qualidade	Manutenção constante da temperatura Gama de temperaturas ajustável em 1 zona: +5 °C a +20 °C Indicação permanente da temperatura atual Vidro de segurança triplo com proteção UV (UVProtect Plus) Armazenamento à prova de vibrações (VibrateSafe) Armazenamento das garrafas, gargalo com gargalo, para uma maior capacidade Vedação da porta substituível 2 pés reguláveis em altura	Manutenção constante da temperatura Gama de temperaturas ajustável em 1 zona: +5 °C a +20 °C Indicação permanente da temperatura atual Vidro de segurança triplo com proteção UV (UVProtect Plus) Armazenamento à prova de vibrações (VibrateSafe) Armazenamento das garrafas, gargalo com gargalo, para uma maior capacidade Vedação da porta substituível 2 pés reguláveis em altura
Climatização confortável	Humidade do ar ajustável graças à função HumiditySelect	Humidade do ar ajustável graças à função HumiditySelect Indicação da humidade atual Filtro FreshAir no separador de zonas com lembrete para substituição Ajuste da temperatura em intervalos de 1 °C
Conforto e flexibilidade	EasyFill Porta de fecho automático Placas de madeira, ajustáveis em altura Ecrã: entre 9 idiomas à escolha (DE/EN/FR/ES/IT/NL/CS/PL/PT)	EasyFill Porta de fecho automático Placas de madeira, ajustáveis em altura Ecrã: entre 9 idiomas à escolha (DE/EN/FR/ES/IT/NL/CS/PL/PT)
Design e estilo de vida	Iluminação de teto LED Painel traseiro: inox, cinzento grafite Touch display Luz de apresentação (porta de vidro) Puxador: preto Nível de ruído baixo	Iluminação de teto LED (porta sólida), LightColumn (porta de vidro) Painel traseiro: SmartSteel Touch display Luz de apresentação (porta de vidro) Puxador: alumínio escovado Nível de ruído baixo
Segurança	TempProtect Plus Alarme de porta, temperatura e falha de energia Alarme acústico e ótico no ecrã, por meio de iluminação e notificação Push graças à SmartDevice * DisplayLock Fechadura mecânica, adaptável	TempProtect Plus Alarme de porta, temperatura e falha de energia Alarme acústico e ótico no ecrã, por meio de iluminação e notificação Push graças à SmartDevice * DisplayLock Fechadura mecânica, integrada
Connectivity*	SmartDevice ready Luz de apresentação * Ajuste da temperatura em incrementos de 1 °C * Indicação e controlo de funções relevantes do equipamento *	SmartDevice (SmartDeviceBox incl.) Luz de apresentação * Ajuste da temperatura em incrementos de 1 °C * Indicação e controlo de funções relevantes do equipamento *

* através da aplicação SmartDevice

As características mostradas dependem do modelo; a descrição aplica-se ao modelo.

Qualidade em todos os detalhes



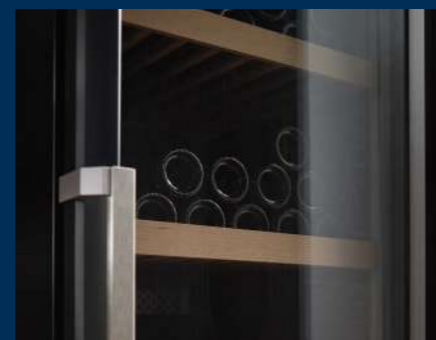
TempProtect Plus

Dupla proteção. Com a função TempProtect Plus, os nossos armários de conservação e envelhecimento para vinhos medem constantemente a temperatura com dois sensores. Esta função dá-lhe a dupla garantia de que os seus vinhos estão protegidos de variações de temperatura. Isto porque será imediatamente alertado se um dos sensores detetar uma alteração crítica da temperatura, permitindo agir rapidamente.



HumidityControl

Regule ativamente a humidade. A série GrandCru Selection inclui a função HumidityControl que permite regular a humidade em intervalos de 5% e defini-la para um nível ideal entre 50% e 80% HR*. Isto permite agir de forma rápida e exata quando necessário, além de manter o clima ideal para o envelhecimento dos seus vinhos.



UVProtect Plus

Tripla proteção. Para armazenamentos prolongados, os armários de conservação e envelhecimento para vinhos com portas de vidro oferecem proteção incomparável contra a radiação UV: três camadas protetoras compostas por vidro escuro e uma camada dupla metalizada a vácuo. Conhecido como revestimento Low-E, fornece aos seus vinhos proteção altamente eficiente contra a radiação solar nociva.



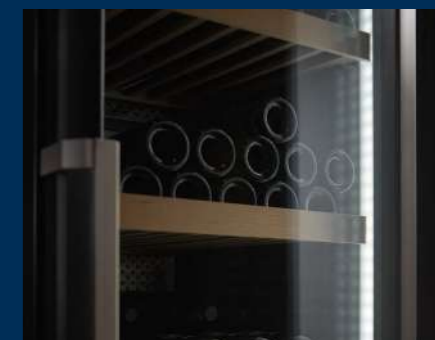
Porta com mecanismo SelfClosing e função EasyFill

A função EasyFill que facilita o abastecimento garante que a porta do seu armário de conservação e envelhecimento para vinhos permanece aberta quando é aberta num ângulo superior a 90° – para um abastecimento particularmente fácil. E graças ao mecanismo SelfClosing, a porta fecha de modo automático quando é aberta num ângulo inferior a 90° – sempre com a suavidade que os seus vinhos merecem.



VibrateSafe

Os seus vinhos precisam de silêncio e tranquilidade. É por esse motivo que os nossos armários de conservação e envelhecimento para vinhos oferecem um armazenamento delicado com compressores particularmente silenciosos especialmente desenvolvidos pela Liebherr e prateleiras estáveis em madeira de faia maciça. Isto permite que os seus vinhos envelheçam em silêncio e sem perturbações.



Luz de apresentação

Exiba os seus vinhos da melhor forma com a luz de apresentação do seu armário para vinhos. Nos equipamentos com portas de vidro, é possível manter a luz acesa mesmo com a porta fechada. Desta forma, a sua coleção de vinhos será sempre um elemento que atrai as atenções. A intensidade da iluminação pode ser regulada individualmente na aplicação SmartDevice e no ecrã.



Fechadura mecânica

Proteja os seus tesouros. Normalmente, as coleções de vinhos são investimentos valiosos, pelo que devem ser protegidas como tal. Uma fechadura mecânica garante que controla sempre quem tem acesso aos vinhos guardados no seu armário de conservação e envelhecimento para vinhos GrandCru Selection. A fechadura fica embutida e condiz harmoniosamente com o design geral.



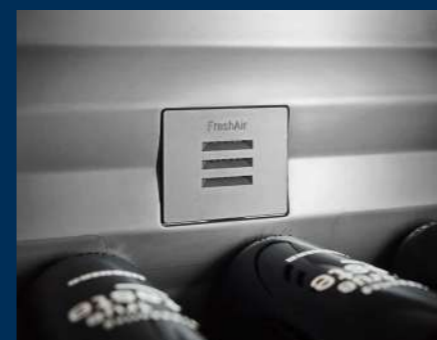
Armazenamento das garrafas, gargalo com gargalo, para o máximo de capacidade

Capacidade máxima. Os armários de conservação e envelhecimento para vinhos da Liebherr também facilitam a organização de coleções de vinhos em crescimento. Para tirar o máximo partido da sua capacidade, o interior foi concebido de forma a que as suas garrafas de vinho possam ser guardadas gargalo com gargalo nas prateleiras de madeira. Isto significa que existe imenso espaço, mesmo para coleções de vinhos sempre em crescimento. Sinta-se à vontade para continuar a colecionar.



Painel da parede traseira em aço inoxidável

Esteticamente apelativo, até no interior. O exterior dos nossos armários de conservação e envelhecimento para vinhos atrai as atenções, mas também vale a pena admirar o seu interior. A combinação da madeira das prateleiras com o aço inoxidável do elegante painel da parede posterior SmartSteel na série GrandCru Selection confere uma estética magnífica mesmo quando está vazio. Os benefícios técnicos foram tão ponderados quanto o design. Por exemplo, a superfície do painel da parede posterior garante uma circulação equilibrada do ar.



Filtro de carvão ativado FreshAir

Para garantir que os seus vinhos envelhecem num ambiente ideal de qualidade de ar, todos os armários de conservação e envelhecimento para vinhos Liebherr possuem um filtro de carvão ativado que limita eficazmente todos os tipos de odores. Isto significa que os seus vinhos irão conservar os seus aromas puros. Para garantir que se mantêm assim, a cada seis meses o seu equipamento Liebherr lembra-o de trocar o filtro, o que poderá facilmente fazer sozinho.



Porta com alarme

Em alerta assim que é aberta. Se a porta do seu armário de conservação e envelhecimento para vinhos permanecer aberta durante mais de 60 segundos, o alarme da porta é ativado. O alarme da porta soa audivelmente e a iluminação do equipamento pisca. Isto permite reagir o mais rapidamente possível de modo a manter as condições de armazenamento ideais para os seus vinhos.



SmartDevice integrado

Controle os seus vinhos onde quer que esteja. O armário de conservação e envelhecimento para vinhos GrandCru Selection é compatível com ligação à Internet – para que possa tirar partido de todas as vantagens da aplicação SmartDevice. A aplicação permite aceder ao equipamento a partir de qualquer local e visualizar e alterar diversas definições remotamente, como a temperatura. Também envia informações de segurança sobre o equipamento e os seus vinhos para o seu smartphone.

* No caso de temperaturas em ambiente doméstico. No caso de um ambiente muito seco/frio, por ex., caves, recomendamos a utilização do depósito de água feito à medida da nossa gama de acessórios para auxiliar o sistema.

As características mostradas dependem do modelo; a descrição aplica-se ao modelo.



WPgbi 7473
Vinidor Selection

Classe de eficiência energética:	
Consumo de energia ano / 24 h:	144 / 0,394 kWh ²
Máx. Garrafas Bordalesas, 0,75 l:	182 ¹
Capacidade útil total ¹ :	561 l
Nível de ruído / Classe de emissão de ruído:	35 dB(A) / B, SuperSilent
Classe climática:	SN-ST (entre +10 °C to +38 °C)
Porta / laterais:	Porta de vidro duplo (moldura em vidro preto) / BlackSteel
Dimensões exteriores em cm (A / L / P)	201,3 / 69,7 / 76,4 ²

3 Zones	Temp Protect Plus	Storage Zone	Fresh Air	UV Protect Plus	Flex Fit	Vibrate Safe	Steel Interior	Light Tower
Soft System	Telescopic Rails	Super Silent	Touch & Swipe Display	eDoor Lock	Smart Device			

Controlo

- TFT 2,4" - ecrã a cores na porta - Tecnologia Touch & Swipe
- Ecrã digital de temperatura para 3 zonas de vinho
- SmartDeviceBox incluída
- Sinal de aviso em caso de anomalia: visual e acústico
- Alarme de porta: visual e acústico
- Protecção de crianças

Compartimento para vinhos

- 3 zonas de temperaturas, as quais podem ser reguladas entre +5°C to +20°C
- Zona de armazenamento com HumidityControl
- 3 circuitos de arrefecimento reguláveis
- Arrefecimento por convecção, ar novo fornecido através de filtro de carvão activado
- Pannel de luz em ambos os lados permanentemente ligada, regulada por Dimmer
- Acessórios em madeira de faia
- 12 prateleiras, as quais 9 sobre calhas telescópicas

Vantagens das funcionalidades

- Puxador vertical integrado
- Puxadores de transporte, à frente e atrás, rodízios de transporte atrás
- Pés ajustáveis à frente
- Porta de abertura reversível
- Borracha substituível



WPgbi 7472
Vinidor Selection

Classe de eficiência energética:	
Consumo de energia ano / 24 h:	145 / 0,397 kWh ²
Máx. Garrafas Bordalesas, 0,75 l:	204 ¹
Capacidade útil total ¹ :	575 l
Nível de ruído / Classe de emissão de ruído:	35 dB(A) / B, SuperSilent
Classe climática:	SN-ST (entre +10 °C to +38 °C)
Porta / laterais:	Porta de vidro duplo (moldura em vidro preto) / BlackSteel
Dimensões exteriores em cm (A / L / P)	201,3 / 69,7 / 76,4 ²

2 Zones	Temp Protect Plus	Storage Zone	Fresh Air	UV Protect Plus	Flex Fit	Vibrate Safe	Steel Interior	Light Tower
Soft System	Telescopic Rails	Super Silent	Touch & Swipe Display	eDoor Lock	Smart Device			

Controlo

- TFT 2,4" - ecrã a cores na porta - Tecnologia Touch & Swipe
- Ecrã digital de temperatura para 2 zonas de vinho
- SmartDeviceBox incluída
- Sinal de aviso em caso de anomalia: visual e acústico
- Alarme de porta: visual e acústico
- Protecção de crianças

Compartimento para vinhos

- 2 zonas de temperaturas, as quais podem ser reguladas entre +5°C to +20°C
- Zona de armazenamento com HumidityControl
- 2 circuitos de arrefecimento reguláveis
- Arrefecimento por convecção, ar novo fornecido através de filtro de carvão activado
- Pannel de luz em ambos os lados permanentemente ligada, regulada por Dimmer
- Acessórios em madeira de faia
- 10 prateleiras, as quais 8 sobre calhas telescópicas

Vantagens das funcionalidades

- Puxador vertical integrado
- Puxadores de transporte, à frente e atrás, rodízios de transporte atrás
- Pés ajustáveis à frente
- Porta de abertura reversível
- Borracha substituível



WPgbi 5283
Vinidor Selection

Classe de eficiência energética:	
Consumo de energia ano / 24 h:	126 / 0,345 kWh ²
Máx. Garrafas Bordalesas, 0,75 l:	85 ¹
Capacidade útil total ¹ :	357 l
Nível de ruído / Classe de emissão de ruído:	35 dB(A) / B, SuperSilent
Classe climática:	SN-ST (entre +10 °C to +38 °C)
Porta / laterais:	Porta de vidro duplo (moldura em vidro preto) / BlackSteel
Dimensões exteriores em cm (A / L / P)	185,4 / 59,7 / 67,8 ²

3 Zones	Temp Protect Plus	Storage Zone	Fresh Air	UV Protect Plus	Flex Fit	Sommelier Board	Vibrate Safe	Steel Interior
Light Tower	Soft System	Telescopic Rails	Super Silent	Touch & Swipe Display	eDoor Lock	Smart Device		

Controlo

- TFT 2,4" - ecrã a cores na porta - Tecnologia Touch & Swipe
- Ecrã digital de temperatura para 3 zonas de vinho
- SmartDeviceBox incluída
- Sinal de aviso em caso de anomalia: visual e acústico
- Alarme de porta: visual e acústico
- Protecção de crianças

Compartimento para vinhos

- 3 zonas de temperaturas, as quais podem ser reguladas entre +5°C to +20°C
- Zona de armazenamento com HumidityControl
- 3 circuitos de arrefecimento reguláveis
- Arrefecimento por convecção, ar novo fornecido através de filtro de carvão activado
- Pannel de luz em ambos os lados permanentemente ligada, regulada por Dimmer
- Acessórios em madeira de faia
- 10 prateleiras, as quais 7 sobre calhas telescópicas

Vantagens das funcionalidades

- Puxador vertical integrado
- Puxadores de transporte, à frente e atrás, rodízios de transporte atrás
- Pés ajustáveis à frente
- Porta de abertura reversível
- Borracha substituível



WPgbi 5273
Vinidor Selection

Classe de eficiência energética:	
Consumo de energia ano / 24 h:	126 / 0,345 kWh ²
Máx. Garrafas Bordalesas, 0,75 l:	104 ¹
Capacidade útil total ¹ :	357 l
Nível de ruído / Classe de emissão de ruído:	35 dB(A) / B, SuperSilent
Classe climática:	SN-ST (entre +10 °C to +38 °C)
Porta / laterais:	Porta de vidro duplo (moldura em vidro preto) / BlackSteel
Dimensões exteriores em cm (A / L / P)	185,4 / 59,7 / 67,8 ²

3 Zones	Temp Protect Plus	Storage Zone	Fresh Air	UV Protect Plus	Flex Fit	Vibrate Safe	Steel Interior	Light Tower
Soft System	Telescopic Rails	Super Silent	Touch & Swipe Display	eDoor Lock	Smart Device			

Controlo

- TFT 2,4" - ecrã a cores na porta - Tecnologia Touch & Swipe
- Ecrã digital de temperatura para 3 zonas de vinho
- SmartDeviceBox incluída
- Sinal de aviso em caso de anomalia: visual e acústico
- Alarme de porta: visual e acústico
- Protecção de crianças

Compartimento para vinhos

- 3 zonas de temperaturas, as quais podem ser reguladas entre +5°C to +20°C
- Zona de armazenamento com HumidityControl
- 3 circuitos de arrefecimento reguláveis
- Arrefecimento por convecção, ar novo fornecido através de filtro de carvão activado
- Pannel de luz em ambos os lados permanentemente ligada, regulada por Dimmer
- Acessórios em madeira de faia
- 11 prateleiras, as quais 8 sobre calhas telescópicas

Vantagens das funcionalidades

- Puxador vertical integrado
- Puxadores de transporte, à frente e atrás, rodízios de transporte atrás
- Pés ajustáveis à frente
- Porta de abertura reversível
- Borracha substituível

¹ Estes modelos são apenas armazenamento de vinhos. Número máximo de garrafas tipo Bordeus (0,75 l) segundo norma NF H35-134 (Alt: 300,5 mm, diâmetro 76,1 mm).
² Para atingir o consumo nominal indicado tem que ser aplicado o elemento separador da parede. Com a aplicação deste elemento a profundidade do equipamento é aumentada em 3,5 cm. Caso este elemento não seja aplicado o aparelho mantém a sua operacionalidade, no entanto o consumo será superior ao consumo nominal indicado.

³ De acordo com o Regulamento UE 2019/2016, mostramos o volume total como um número inteiro (arredondado para baixo) e o volume dos compartimentos do freezer e de alimentos frescos com uma casa decimal.
Pode encontrar toda a gama de classes de eficiência na página 11. De acordo com (UE) 2017/1369 6a.



WPpsi 5252
Vinidor

Classe de eficiência energética:	
Consumo de energia ano / 24 h:	127 / 0,347 kWh ²
Máx. Garrafas Bordalesas, 0,75 l:	155 ¹
Capacidade útil total ³ :	367 l
Nível de ruído / Classe de emissão de ruído:	37 dB(A) / C
Classe climática:	SN-ST (entre +10 °C to +38 °C)
Porta / laterais:	Porta de vidro duplo com moldura em BlackSteel / BlackSteel
Dimensões exteriores em cm (A / L / P)	185,4 / 59,7 / 67,5 ²

2 Zones	Temp Protect Plus	Humidity Select	Fresh Air	UV Protect Plus	Flex Fit	Vibrate Safe	Steel Interior	LED
Soft System	Touch & Swipe Display	Presentation Board	Smart Device					

Controlo

- TFT 2,4" - ecrã a cores na porta - Tecnologia Touch & Swipe
- Ecrã digital de temperatura para 2 zonas de vinho
- SmartDeviceBox incluída
- Sinal de aviso em caso de anomalia: visual e acústico
- Alarme de porta: visual e acústico
- Protecção de crianças

Compartimento para vinhos

- 2 zonas de temperaturas, as quais podem ser reguladas entre +5°C to +20°C
- 2 circuitos de arrefecimento reguláveis
- Arrefecimento por convecção, ar novo fornecido através de filtro de carvão activado
- Humidade ajustável em 2 níveis
- Iluminação LED para cada zona permanentemente ligada, regulada por Dimmer
- Ajustável acessórios em madeira de faia
- 8 prateleiras, a qual 1 é uma prateleira expositora

Vantagens das funcionalidades

- Puxador SlimLine com mecanismo de abertura integrado
- Puxadores de transporte, à frente e atrás, rodízios de transporte atrás
- Pés ajustáveis à frente
- Porta de abertura reversível
- Borracha substituível



WPgbi 5272
Vinidor Selection

Classe de eficiência energética:	
Consumo de energia ano / 24 h:	127 / 0,347 kWh ²
Máx. Garrafas Bordalesas, 0,75 l:	106 ¹
Capacidade útil total ³ :	367 l
Nível de ruído / Classe de emissão de ruído:	35 dB(A) / B, SuperSilent
Classe climática:	SN-ST (entre +10 °C to +38 °C)
Porta / laterais:	Porta de vidro duplo (moldura em vidro preto) / BlackSteel
Dimensões exteriores em cm (A / L / P)	185,4 / 59,7 / 67,8 ²

2 Zones	Temp Protect Plus	Storage Zone	Fresh Air	UV Protect Plus	Flex Fit	Vibrate Safe	Steel Interior	Light Tower
Soft System	Telescopic Rails	Super Silent	Touch & Swipe Display	eDoor Lock	Smart Device			

Controlo

- TFT 2,4" - ecrã a cores na porta - Tecnologia Touch & Swipe
- Ecrã digital de temperatura para 2 zonas de vinho
- SmartDeviceBox incluída
- Sinal de aviso em caso de anomalia: visual e acústico
- Alarme de porta: visual e acústico
- Protecção de crianças

Compartimento para vinhos

- 2 zonas de temperaturas, as quais podem ser reguladas entre +5°C to +20°C
- Zona de armazenamento com HumidityControl
- 2 circuitos de arrefecimento reguláveis
- Arrefecimento por convecção, ar novo fornecido através de filtro de carvão activado
- Painel de luz em ambos os lados permanentemente ligada, regulada por Dimmer
- Acessórios em madeira de faia
- 10 prateleiras, as quais 8 sobre calhas telescópicas

Vantagens das funcionalidades

- Puxador vertical integrado
- Puxadores de transporte, à frente e atrás, rodízios de transporte atrás
- Pés ajustáveis à frente
- Porta de abertura reversível
- Borracha substituível



WPpsi 5052
Vinidor

Classe de eficiência energética:	
Consumo de energia ano / 24 h:	123 / 0,337 kWh ²
Máx. Garrafas Bordalesas, 0,75 l:	131 ¹
Capacidade útil total ³ :	319 l
Nível de ruído / Classe de emissão de ruído:	37 dB(A) / C
Classe climática:	SN-ST (entre +10 °C to +38 °C)
Porta / laterais:	Porta de vidro duplo com moldura em BlackSteel / BlackSteel
Dimensões exteriores em cm (A / L / P)	165,4 / 59,7 / 67,5 ²

2 Zones	Temp Protect Plus	Humidity Select	Fresh Air	UV Protect Plus	Flex Fit	Vibrate Safe	Steel Interior	LED
Soft System	Touch & Swipe Display	Presentation Board	Smart Device					

Controlo

- TFT 2,4" - ecrã a cores na porta - Tecnologia Touch & Swipe
- Ecrã digital de temperatura para 2 zonas de vinho
- SmartDeviceBox incluída
- Sinal de aviso em caso de anomalia: visual e acústico
- Alarme de porta: visual e acústico
- Protecção de crianças

Compartimento para vinhos

- 2 zonas de temperaturas, as quais podem ser reguladas entre +5°C to +20°C
- 2 circuitos de arrefecimento reguláveis
- Arrefecimento por convecção, ar novo fornecido através de filtro de carvão activado
- Humidade ajustável em 2 níveis
- Iluminação LED para cada zona permanentemente ligada, regulada por Dimmer
- Ajustável acessórios em madeira de faia
- 7 prateleiras, a qual 1 é uma prateleira expositora

Vantagens das funcionalidades

- Puxador SlimLine com mecanismo de abertura integrado
- Puxadores de transporte, à frente e atrás, rodízios de transporte atrás
- Pés ajustáveis à frente
- Porta de abertura reversível
- Borracha substituível



WTes 1672
Vinidor

Classe de eficiência energética:	
Consumo de energia ano / 24 h:	138 / 0,378 kWh ²
Máx. Garrafas Bordalesas, 0,75 l:	34 ¹
Capacidade útil total ³ :	94 l
Nível de ruído / Classe de emissão de ruído:	36 dB(A) / C
Classe climática:	SN-ST (entre +10 °C to +38 °C)
Porta / laterais:	Porta em vidro com moldura inox / Inox
Dimensões exteriores em cm (A / L / P)	82,2 / 59,8 / 57,5

2 Zones	Humidity Select	Fresh Air	UV Protect	Vibrate Safe	Steel Interior	LED	Telescopic Rails	Door Lock

Controlo

- MagicEye no interior, electrónica Touch
- Ecrã digital de temperatura para 2 zonas de vinho
- Sinal de aviso em caso de anomalia: visual e acústico
- Alarme de porta: acústico
- Protecção de crianças

Compartimento para vinhos

- 2 zonas de temperaturas, as quais podem ser reguladas entre +5°C to +20°C
- 2 circuitos de arrefecimento reguláveis
- Arrefecimento por convecção, ar novo fornecido através de filtro de carvão activado
- Regulação de humidade através do ventilador
- Iluminação LED permanentemente ligada, regulada por Dimmer
- Acessórios em madeira de faia
- 5 prateleiras, as quais 3 sobre calhas telescópicas

Vantagens das funcionalidades

- HardLine
- Puxador de Alumínio
- Porta de abertura reversível
- Borracha substituível

¹ Estes modelos são apenas armazenamento de vinhos. Número máximo de garrafas tipo Bordeus (0,75 l) segundo norma NF H35-134 (Alt: 300,5 mm, diâmetro 76,1 mm).
² Para atingir o consumo nominal indicado tem que ser aplicado o elemento separador da parede. Com a aplicação deste elemento a profundidade do equipamento é aumentada em 3,5 cm. Caso este elemento não seja aplicado o aparelho mantém a sua operacionalidade, no entanto o consumo será superior ao consumo nominal indicado.

³ De acordo com o Regulamento UE 2019/2016, mostramos o volume total como um número inteiro (arredondado para baixo) e o volume dos compartimentos do freezer e de alimentos frescos com uma casa decimal.
Pode encontrar toda a gama de classes de eficiência na página 11. De acordo com (UE) 2017/1369 6a.



WSbli 7731
GrandCru Selection

Classe de eficiência energética:	
Consumo de energia ano / 24 h:	102 / 0,279 kWh ²
Máx. Garrafas Bordalesas, 0,75 l:	324 ¹
Capacidade útil total ¹ :	628 l
Nível de ruído / Classe de emissão de ruído:	38 dB(A) / C
Classe climática:	SN-T (entre +10 °C to +43 °C)
Porta / laterais:	Porta completa, Preta / Preta
Dimensões exteriores em cm (A / L / P)	204,4 / 74,7 / 76,3 ²

1 Zone	Temp Protect Plus	Humidity Control	Fresh Air	Flex Fit	Vibrate Safe	Steel Interior	LED	Touch Display
Door Lock	Self Closing Door	Easy Fill	Smart Device					

Controlo

- Ecrã LCD na porta, eletrónica Touch
- Ecrã digital de temperatura
- SmartDeviceBox incluída
- Sinal de aviso em caso de anomalia: visual e acústico
- Alarme de porta: visual e acústico
- Protecção de crianças

Compartimento para vinhos

- 1 zona de temperatura, a qual pode ser regulada entre +5 °C to +20 °C
- Regulação de Humidade entre 50% a 80% RH*
- Arrefecimento por convecção, ar novo fornecido através de filtro de carvão activado
- Regulação de humidade através do ventilador
- Iluminação LED no tecto
- Ajustável acessórios em madeira de faia
- 7 prateleiras

Vantagens das funcionalidades

- Puxador de Alumínio
- Puxadores de transporte, atrás, rodízios de transporte atrás
- Pés ajustáveis à frente
- Porta de abertura reversível
- Borracha substituível

* No caso de temperaturas em ambiente doméstico. No caso de um ambiente muito seco/frio, por ex., caves, recomendamos a utilização do depósito de água feito à medida da nossa gama de acessórios para auxiliar o sistema.

¹ Estes modelos são apenas armazenamento de vinhos. Número máximo de garrafas tipo Bordeus (0,75 l) segundo norma NF H35-134 (Alt: 300,5 mm, diâmetro 76,1 mm).
² Para atingir o consumo nominal indicado tem que ser aplicado o elemento separador da parede. Com a aplicação deste elemento a profundidade do equipamento é aumentada em 3,5 cm. Caso este elemento não seja aplicado o aparelho mantém a sua operacionalidade, no entanto o consumo será superior ao consumo nominal indicado.



WPbli 5031
GrandCru Selection

Classe de eficiência energética:	
Consumo de energia ano / 24 h:	111 / 0,304 kWh ²
Máx. Garrafas Bordalesas, 0,75 l:	196 ¹
Capacidade útil total ¹ :	385 l
Nível de ruído / Classe de emissão de ruído:	38 dB(A) / C
Classe climática:	SN-ST (entre +10 °C to +38 °C)
Porta / laterais:	Porta em vidro, moldura preta / Preta
Dimensões exteriores em cm (A / L / P)	168,4 / 59,7 / 76,3 ²

1 Zone	Temp Protect Plus	Humidity Control	Fresh Air	UV Protect Plus	Flex Fit	Vibrate Safe	Steel Interior	Light Column
Presentation Light	Touch Display	Door Lock	Self Closing Door	Easy Fill	Smart Device			

Controlo

- Ecrã LCD na porta, eletrónica Touch
- Ecrã digital de temperatura
- SmartDeviceBox incluída
- Sinal de aviso em caso de anomalia: visual e acústico
- Alarme de porta: visual e acústico
- Protecção de crianças

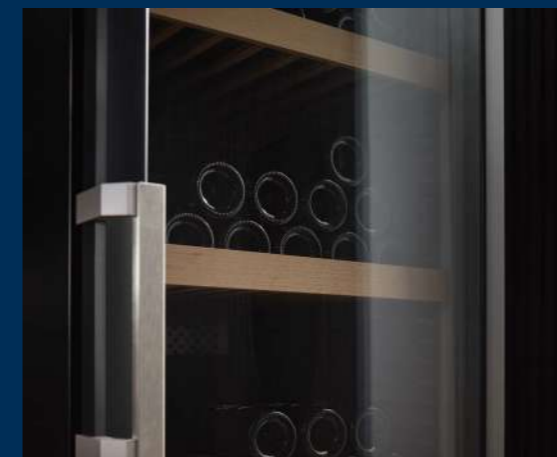
Compartimento para vinhos

- 1 zona de temperatura, a qual pode ser regulada entre +5 °C to +20 °C
- Regulação de Humidade entre 50% a 80% RH*
- Arrefecimento por convecção, ar novo fornecido através de filtro de carvão activado
- Regulação de humidade através do ventilador
- Luz unilateral permanentemente ligada, regulada por Dimmer
- Ajustável acessórios em madeira de faia
- 5 prateleiras

Vantagens das funcionalidades

- Puxador de Alumínio
- Puxadores de transporte, atrás, rodízios de transporte atrás
- Pés ajustáveis à frente
- Porta de abertura reversível
- Borracha substituível

³ De acordo com o Regulamento UE 2019/2016, mostramos o volume total como um número inteiro (arredondado para baixo) e o volume dos compartimentos do freezer e de alimentos frescos com uma casa decimal.
Pode encontrar toda a gama de classes de eficiência na página 11.
De acordo com (UE) 2017/1369 6a.



UVProtect Plus

Tripla proteção. Para armazenamentos prolongados, os armários de conservação e envelhecimento para vinhos com portas de vidro oferecem proteção incomparável contra a radiação UV: três camadas protetoras compostas por vidro escuro e uma camada dupla metalizada a vácuo. Conhecido como revestimento Low-E, fornece aos seus vinhos proteção altamente eficiente contra a radiação solar nociva.



SmartDevice integrado

Controle os seus vinhos onde quer que esteja. O armário de conservação e envelhecimento para vinhos GrandCru Selection é compatível com ligação à Internet – para que possa tirar partido de todas as vantagens da aplicação SmartDevice. A aplicação permite aceder ao equipamento a partir de qualquer local e visualizar e alterar diversas definições remotamente, como a temperatura. Também envia informações de segurança sobre o equipamento e os seus vinhos para o seu smartphone.



← 60 →

WPbl 5001
GrandCru

Classe de eficiência energética:	
Consumo de energia ano / 24 h:	113 / 0,309 kWh ²
Máx. Garrafas Bordalesas, 0,75 l:	196 ¹
Capacidade útil total ¹ :	385 l
Nível de ruído / Classe de emissão de ruído:	38 dB(A) / C
Classe climática:	SN-ST (entre +10 °C to +38 °C)
Porta / laterais:	Porta em vidro, moldura preta / Preta
Dimensões exteriores em cm (A / L / P)	168,4 / 59,7 / 76,3 ²

1 Zone	Temp Protect Plus	Humidity Select	Fresh Air	UV Protect Plus	Flex Fit	Vibrate Safe	LED	Touch Display
Door Lock	Self Closing Door	Easy Fill	Smart Device Ready					

Controlo

- Ecrã LCD na porta, eletrónica Touch
- Ecrã digital de temperatura
- SmartDeviceBox: acessório opcional
- Sinal de aviso em caso de anomalia: visual e acústico
- Alarme de porta: visual e acústico
- Protecção de crianças

Compartimento para vinhos

- 1 zona de temperatura, a qual pode ser regulada entre +5 °C to +20 °C
- Arrefecimento por convecção, ar novo fornecido através de filtro de carvão activado
- Humidade ajustável em 2 níveis
- Iluminação LED no tecto permanentemente ligada, regulada por Dimmer
- Ajustável acessórios em madeira de faia
- 5 prateleiras

Vantagens das funcionalidades

- Puxador SlimLine, Preto
- Puxadores de transporte, atrás, rodízios de transporte atrás
- Pés ajustáveis à frente
- Porta de abertura reversível
- Borracha substituível



← 60 →

WSbl 5001
GrandCru

Classe de eficiência energética:	
Consumo de energia ano / 24 h:	97 / 0,265 kWh ²
Máx. Garrafas Bordalesas, 0,75 l:	196 ¹
Capacidade útil total ¹ :	378 l
Nível de ruído / Classe de emissão de ruído:	38 dB(A) / C
Classe climática:	SN-T (entre +10 °C to +43 °C)
Porta / laterais:	Porta completa, Preta / Preta
Dimensões exteriores em cm (A / L / P)	168,4 / 59,7 / 76,3 ²

1 Zone	Temp Protect Plus	Humidity Select	Fresh Air	Flex Fit	Vibrate Safe	LED	Touch Display	Door Lock
Self Closing Door	Easy Fill	Smart Device Ready						

Controlo

- Ecrã LCD na porta, eletrónica Touch
- Ecrã digital de temperatura
- SmartDeviceBox: acessório opcional
- Sinal de aviso em caso de anomalia: visual e acústico
- Alarme de porta: visual e acústico
- Protecção de crianças

Compartimento para vinhos

- 1 zona de temperatura, a qual pode ser regulada entre +5 °C to +20 °C
- Arrefecimento por convecção, ar novo fornecido através de filtro de carvão activado
- Humidade ajustável em 2 níveis
- Iluminação LED no tecto
- Ajustável acessórios em madeira de faia
- 5 prateleiras

Vantagens das funcionalidades

- Puxador SlimLine, Preto
- Puxadores de transporte, atrás, rodízios de transporte atrás
- Pés ajustáveis à frente
- Porta de abertura reversível
- Borracha substituível



← 60 →

WPbl 4601
GrandCru

Classe de eficiência energética:	
Consumo de energia ano / 24 h:	111 / 0,304 kWh ²
Máx. Garrafas Bordalesas, 0,75 l:	166 ¹
Capacidade útil total ¹ :	328 l
Nível de ruído / Classe de emissão de ruído:	38 dB(A) / C
Classe climática:	SN-ST (entre +10 °C to +38 °C)
Porta / laterais:	Porta em vidro, moldura preta / Preta
Dimensões exteriores em cm (A / L / P)	148,4 / 59,7 / 76,3 ²

1 Zone	Temp Protect Plus	Humidity Select	Fresh Air	UV Protect Plus	Flex Fit	Vibrate Safe	LED	Touch Display
Door Lock	Self Closing Door	Easy Fill	Smart Device Ready					

Controlo

- Ecrã LCD na porta, eletrónica Touch
- Ecrã digital de temperatura
- SmartDeviceBox: acessório opcional
- Sinal de aviso em caso de anomalia: visual e acústico
- Alarme de porta: visual e acústico
- Protecção de crianças

Compartimento para vinhos

- 1 zona de temperatura, a qual pode ser regulada entre +5 °C to +20 °C
- Arrefecimento por convecção, ar novo fornecido através de filtro de carvão activado
- Humidade ajustável em 2 níveis
- Iluminação LED no tecto permanentemente ligada, regulada por Dimmer
- Ajustável acessórios em madeira de faia
- 5 prateleiras

Vantagens das funcionalidades

- Puxador SlimLine, Preto
- Puxadores de transporte, atrás, rodízios de transporte atrás
- Pés ajustáveis à frente
- Porta de abertura reversível
- Borracha substituível



← 60 →

WSbl 4601
GrandCru

Classe de eficiência energética:	
Consumo de energia ano / 24 h:	84 / 0,230 kWh ²
Máx. Garrafas Bordalesas, 0,75 l:	166 ¹
Capacidade útil total ¹ :	322 l
Nível de ruído / Classe de emissão de ruído:	38 dB(A) / C
Classe climática:	SN-T (entre +10 °C to +43 °C)
Porta / laterais:	Porta completa, Preta / Preta
Dimensões exteriores em cm (A / L / P)	148,4 / 59,7 / 76,3 ²

1 Zone	Temp Protect Plus	Humidity Select	Fresh Air	Flex Fit	Vibrate Safe	LED	Touch Display	Door Lock
Self Closing Door	Easy Fill	Smart Device Ready						

Controlo

- Ecrã LCD na porta, eletrónica Touch
- Ecrã digital de temperatura
- SmartDeviceBox: acessório opcional
- Sinal de aviso em caso de anomalia: visual e acústico
- Alarme de porta: visual e acústico
- Protecção de crianças

Compartimento para vinhos

- 1 zona de temperatura, a qual pode ser regulada entre +5 °C to +20 °C
- Arrefecimento por convecção, ar novo fornecido através de filtro de carvão activado
- Humidade ajustável em 2 níveis
- Iluminação LED no tecto
- Ajustável acessórios em madeira de faia
- 5 prateleiras

Vantagens das funcionalidades

- Puxador SlimLine, Preto
- Puxadores de transporte, atrás, rodízios de transporte atrás
- Pés ajustáveis à frente
- Porta de abertura reversível
- Borracha substituível

¹ Estes modelos são apenas armazenamento de vinhos. Número máximo de garrafas tipo Bordeus (0,75 l) segundo norma NF H35-134 (Alt: 300,5 mm, diâmetro 76,1 mm).
² Para atingir o consumo nominal indicado tem que ser aplicado o elemento separador da parede. Com a aplicação deste elemento a profundidade do equipamento é aumentada em 3,5 cm. Caso este elemento não seja aplicado o aparelho mantém a sua operacionalidade, no entanto o consumo será superior ao consumo nominal indicado.

³ De acordo com o Regulamento UE 2019/2016, mostramos o volume total como um número inteiro (arredondado para baixo) e o volume dos compartimentos do freezer e de alimentos frescos com uma casa decimal.
Pode encontrar toda a gama de classes de eficiência na página 11. De acordo com (UE) 2017/1369 6a.



Wkb 1812
Vinothek

Classe de eficiência energética:	G
Consumo de energia ano / 24 h:	123 / 0,337 kWh
Máx. Garrafas Bordalesas, 0,75 l:	66 ¹
Capacidade útil total ² :	135 l
Nível de ruído / Classe de emissão de ruído:	38 dB(A) / C
Classe climática:	SN-ST (entre +10 °C to +38 °C)
Porta:	Porta em vidro, moldura preta
Laterais:	Preta
Dimensões exteriores em cm (A / L / P)	89 / 60 / 61,3



Controlo

- MagicEye frontal, chave electrónica
- Ecrã digital de temperatura
- Sinal de aviso em caso de anomalia: visual e acústico
- Alarme de porta: acústico
- Protecção de crianças

Compartimento para vinhos

- 1 zona de temperatura, a qual pode ser regulada entre +5 °C to +20 °C
- Arrefecimento por convecção, ar novo fornecido através de filtro de carvão activado
- Regulação de humidade através do ventilador
- Iluminação interior permanentemente ligada
- Ajustável prateleiras em grelha galvanizada
- 3 prateleiras

Vantagens das funcionalidades

- HardLine
- Puxador SlimLine ergonómico, Preto
- Porta de abertura reversível
- Borracha substituível



Wkr 1811
Vinothek

Classe de eficiência energética:	E
Consumo de energia ano / 24 h:	76 / 0,208 kWh
Máx. Garrafas Bordalesas, 0,75 l:	66 ¹
Capacidade útil total ² :	128 l
Nível de ruído / Classe de emissão de ruído:	37 dB(A) / C
Classe climática:	SN-T (entre +10 °C to +43 °C)
Porta:	Porta completa, Borgonha
Laterais:	Preta
Dimensões exteriores em cm (A / L / P)	89 / 60 / 61,3



Controlo

- MagicEye frontal, chave electrónica
- Ecrã digital de temperatura
- Sinal de aviso em caso de anomalia: visual e acústico
- Alarme de porta: acústico
- Protecção de crianças

Compartimento para vinhos

- 1 zona de temperatura, a qual pode ser regulada entre +5 °C to +20 °C
- Arrefecimento por convecção, ar novo fornecido através de filtro de carvão activado
- Regulação de humidade através do ventilador
- Ajustável prateleiras em grelha galvanizada
- 3 prateleiras

Vantagens das funcionalidades

- HardLine
- Puxador SlimLine ergonómico, Preto
- Porta de abertura reversível
- Borracha substituível



Wkes 653
GrandCru

Classe de eficiência energética:	E
Consumo de energia ano / 24 h:	78 / 0,213 kWh
Máx. Garrafas Bordalesas, 0,75 l:	12 ¹
Capacidade útil total ² :	48 l
Nível de ruído / Classe de emissão de ruído:	37 dB(A) / C
Classe climática:	SN (entre +10 °C to +32 °C)
Porta:	Porta em vidro com moldura Inox e SmartSteel
Laterais:	Inox com SmartSteel
Dimensões exteriores em cm (A / L / P)	61,2 / 42,5 / 47,8



Controlo

- Ecrã LCD no interior, electrónica Touch
- Ecrã digital de temperatura
- Sinal de aviso em caso de anomalia: visual e acústico
- Alarme de porta: acústico
- Protecção de crianças

Compartimento para vinhos

- 1 zona de temperatura, a qual pode ser regulada entre +5 °C to +20 °C
- Arrefecimento por convecção, ar novo fornecido através de filtro de carvão activado
- Regulação de humidade através do ventilador
- Iluminação LED permanentemente ligada, regulada por Dimmer
- Acessórios em madeira de faia
- 3 prateleiras

Vantagens das funcionalidades

- HardLine
- Dobradiça fixa, direita
- Borracha substituível
- Gaveta para utensílios
- Apto para instalação em parede



ZKes 453
Humidor

Consumo de energia ano / 24 h:	162 / 0,443 kWh
Capacidade útil total ² :	39 l
Nível de ruído:	40 dB(A)
Classe climática:	N (entre +16 °C to +32 °C)
Porta:	Porta em vidro com moldura Inox e SmartSteel
Laterais:	Inox com SmartSteel
Dimensões exteriores em cm (A / L / P)	61,2 / 42,5 / 47,8



Controlo

- Ecrã LCD no interior, electrónica Touch
- Ecrã digital de temperatura e humidade
- Sinal de aviso em caso de anomalia: visual e acústico
- Alarme de porta: acústico
- Protecção de crianças

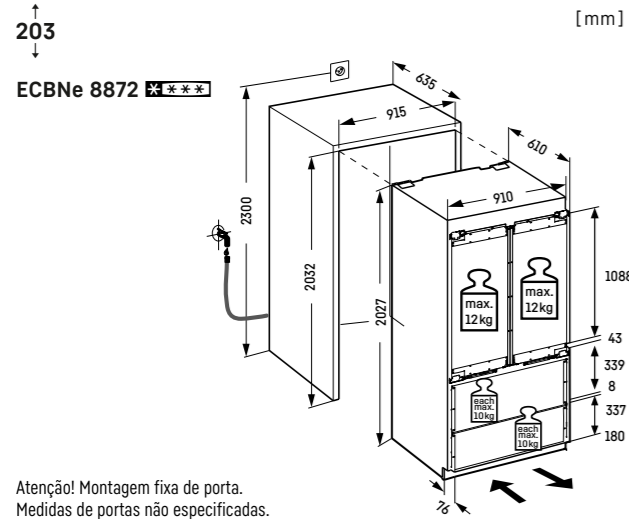
Humidor

- 1 zona de temperatura, a qual pode ser regulada entre +16 °C to +20 °C
- Gama de humidade, regulável entre 68% to 75%
- Arrefecimento por convecção, ar novo fornecido através de filtro de carvão activado
- Regulação de humidade através do ventilador
- Iluminação LED permanentemente ligada, regulada por Dimmer
- Acessórios em cedro Espanhol
- 2 prateleiras

Vantagens das funcionalidades

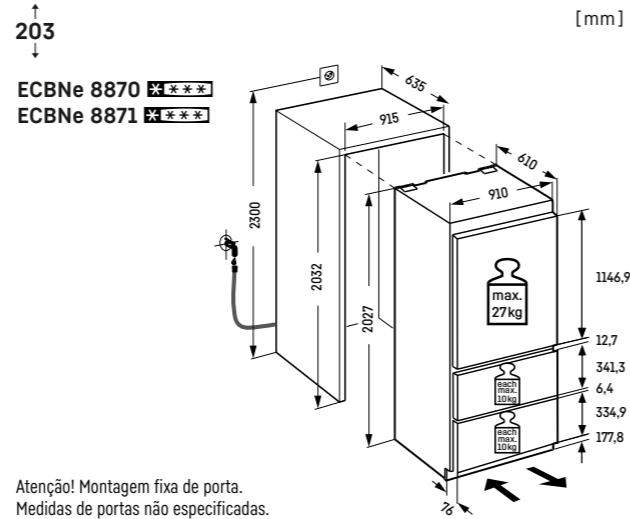
- HardLine
- Dobradiça fixa, direita
- Borracha substituível
- 2 caixas de apresentação
- Apto para instalação em parede

Diagramas de instalação



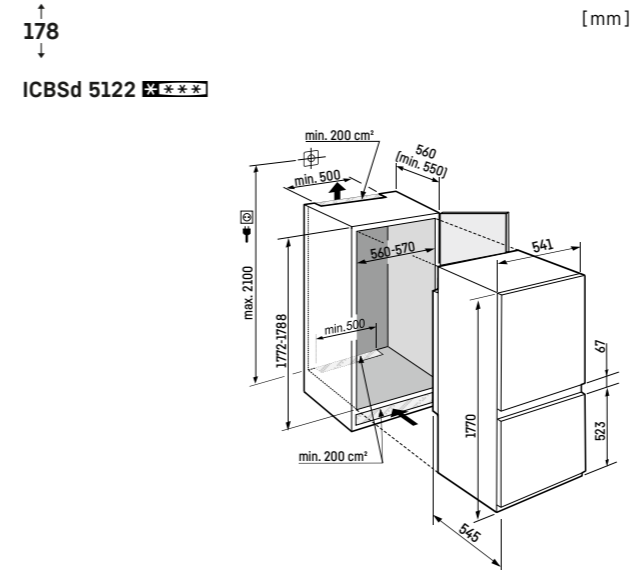
Atenção! Montagem fixa de porta.
Medidas de portas não especificadas.
Solicitar manual de instalação.
Profundidade especial, verifique croquis de montagem

Fornecido com tubo flexível de ligação à rede de água de 3/4" com comprimento de 3 m.

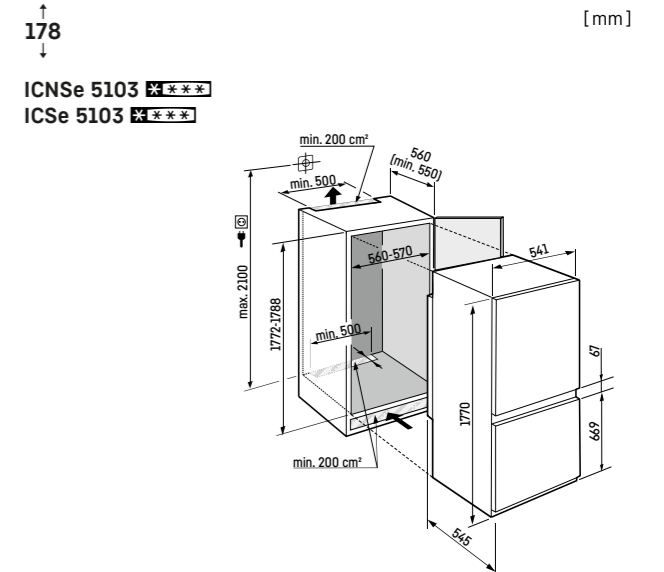


Atenção! Montagem fixa de porta.
Medidas de portas não especificadas.
Solicitar manual de instalação.
Profundidade especial, verifique croquis de montagem

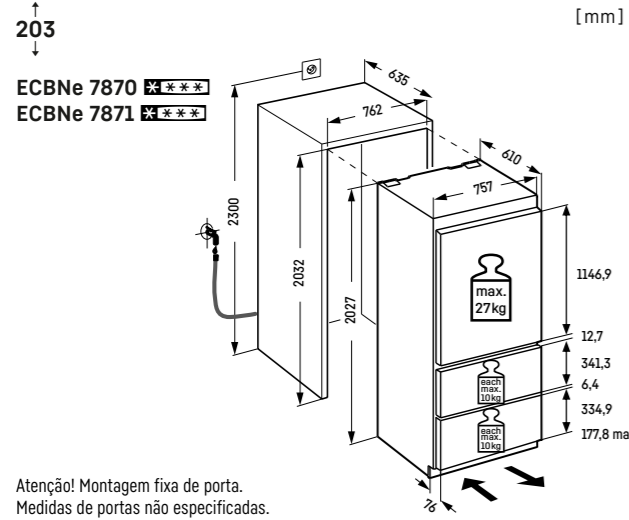
Fornecido com tubo flexível de ligação à rede de água de 3/4" com comprimento de 3 m.



Atenção! Montagem fixa de porta.
Medidas de portas não especificadas.
Solicitar manual de instalação.

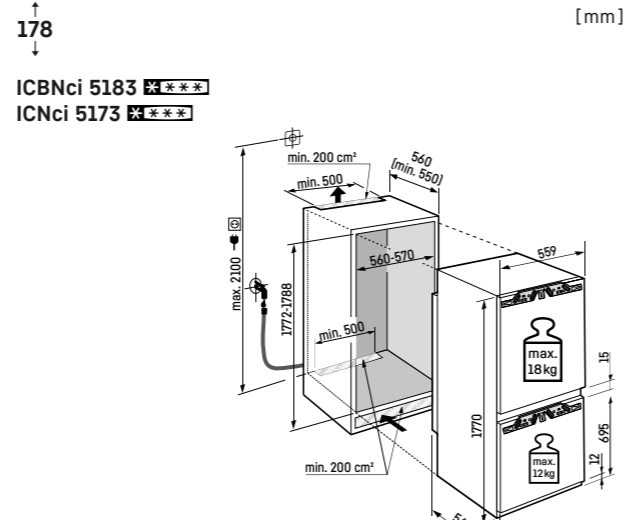


Atenção! Montagem fixa de porta.
Medidas de portas não especificadas.
Solicitar manual de instalação.

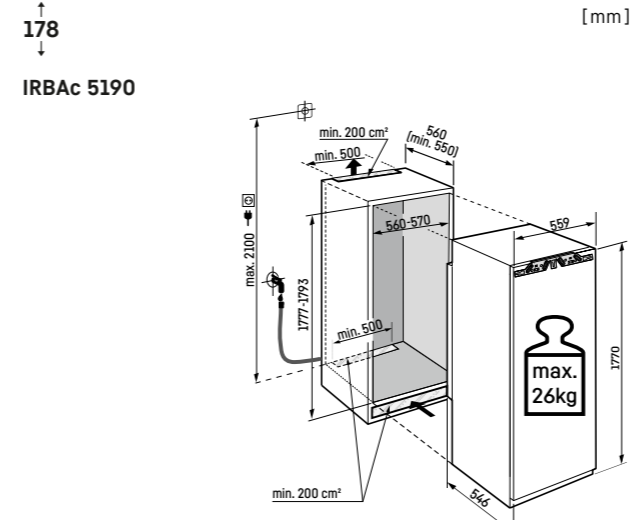


Atenção! Montagem fixa de porta.
Medidas de portas não especificadas.
Solicitar manual de instalação.
Profundidade especial, verifique croquis de montagem

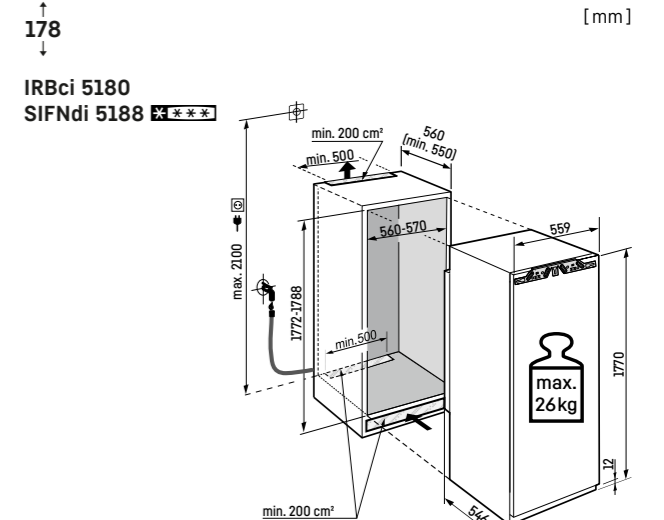
Fornecido com tubo flexível de ligação à rede de água de 3/4" com comprimento de 3 m.



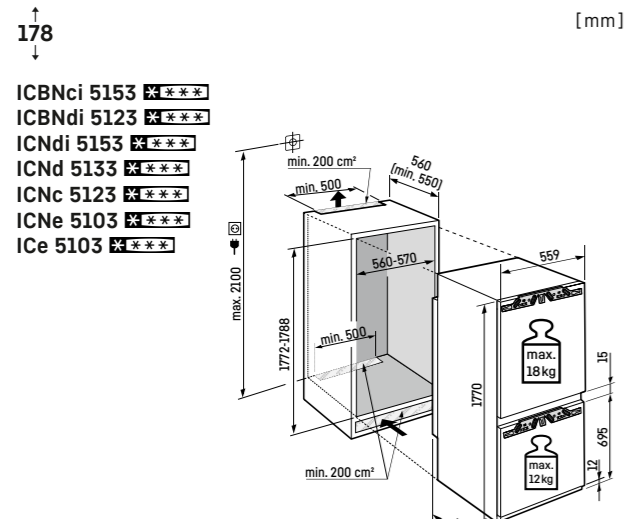
Atenção! Montagem fixa de porta.
Medidas de portas não especificadas.
Solicitar manual de instalação.



Atenção! Montagem fixa de porta.
Medidas de portas não especificadas.
Solicitar manual de instalação.



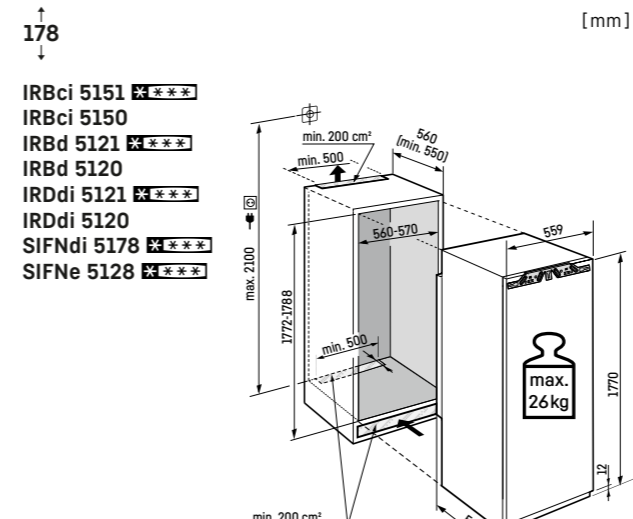
Atenção! Montagem fixa de porta.
Medidas de portas não especificadas.
Solicitar manual de instalação.



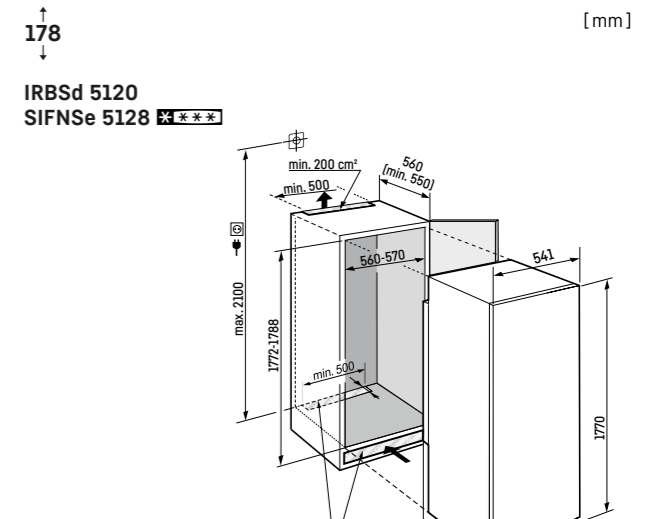
Atenção! Montagem fixa de porta.
Medidas de portas não especificadas.
Solicitar manual de instalação.



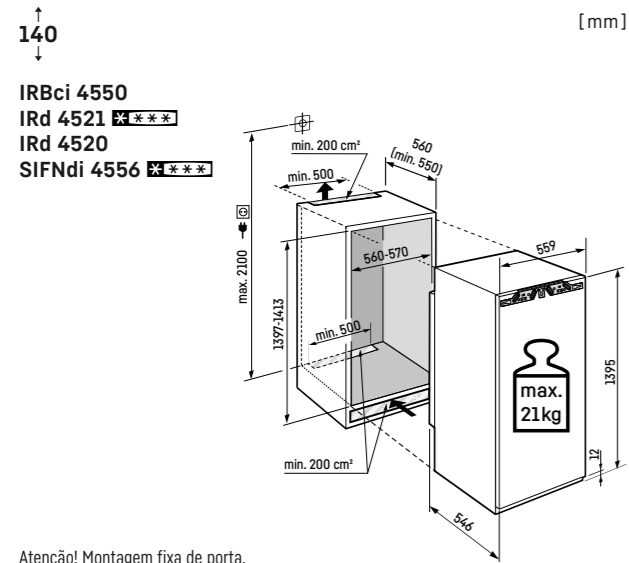
Atenção! Montagem fixa de porta.
Medidas de portas não especificadas.
Solicitar manual de instalação.



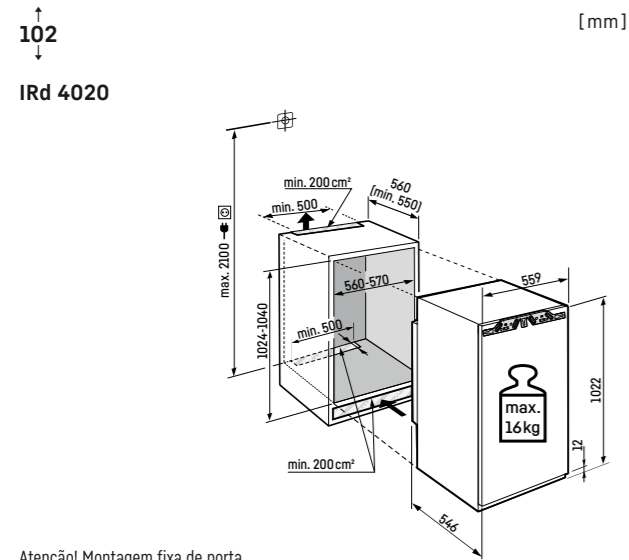
Atenção! Montagem fixa de porta.
Medidas de portas não especificadas.
Solicitar manual de instalação.



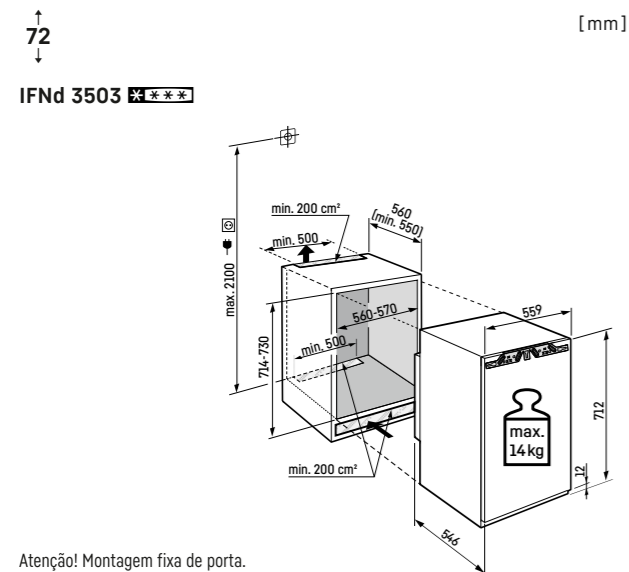
Atenção! Montagem fixa de porta.
Medidas de portas não especificadas.
Solicitar manual de instalação.



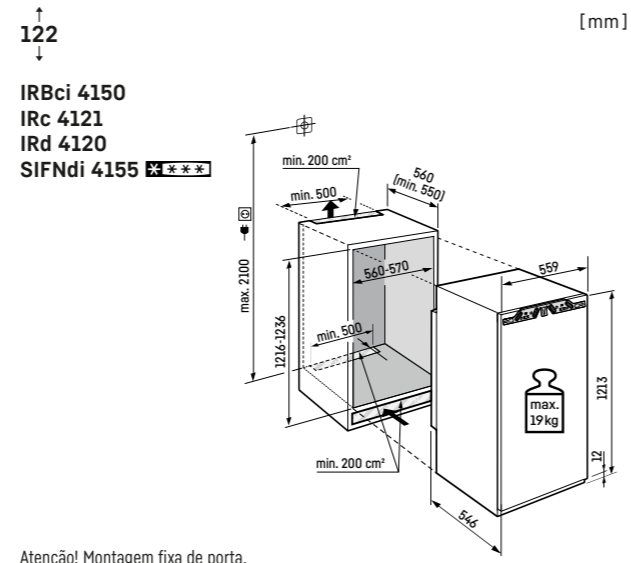
Atenção! Montagem fixa de porta.
Medidas de portas não especificadas.
Solicitar manual de instalação.



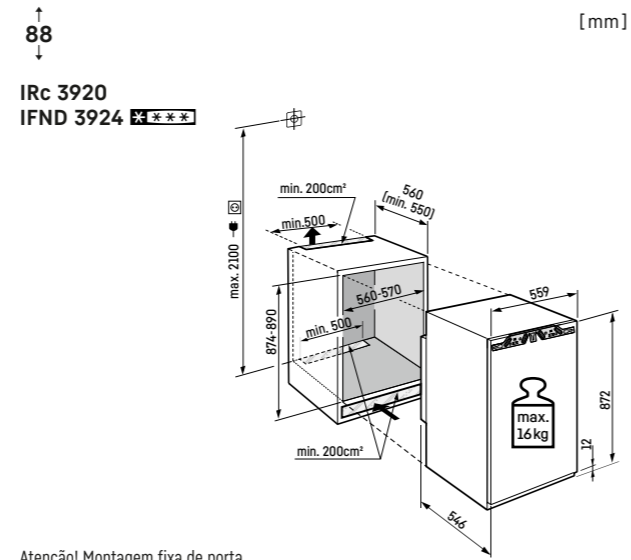
Atenção! Montagem fixa de porta.
Medidas de portas não especificadas.
Solicitar manual de instalação.



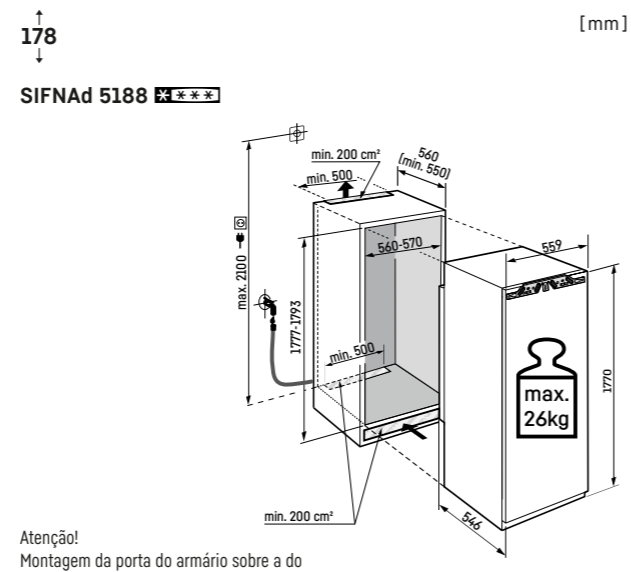
Atenção! Montagem fixa de porta.
Medidas de portas não especificadas.
Solicitar manual de instalação.



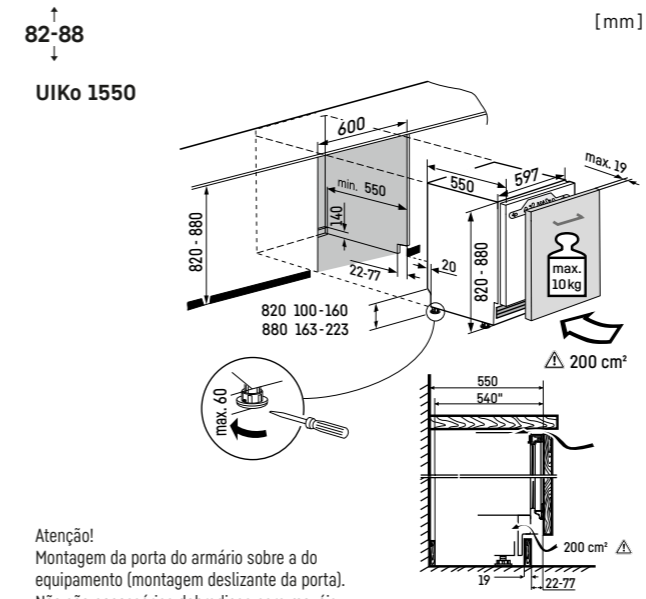
Atenção! Montagem fixa de porta.
Medidas de portas não especificadas.
Solicitar manual de instalação.



Atenção! Montagem fixa de porta.
Medidas de portas não especificadas.
Solicitar manual de instalação.



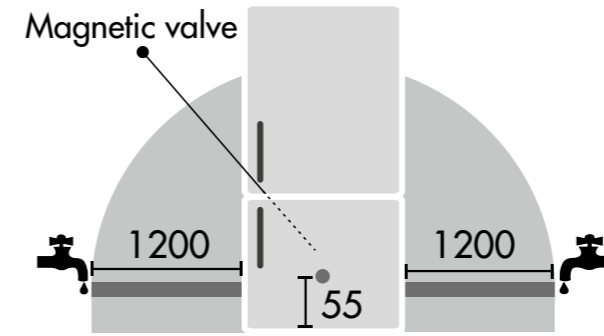
Atenção!
Montagem da porta do armário sobre a do equipamento (montagem deslizante da porta).
Não são necessárias dobradiças para móveis.



Atenção!
Montagem da porta do armário sobre a do equipamento (montagem deslizante da porta).
Não são necessárias dobradiças para móveis.

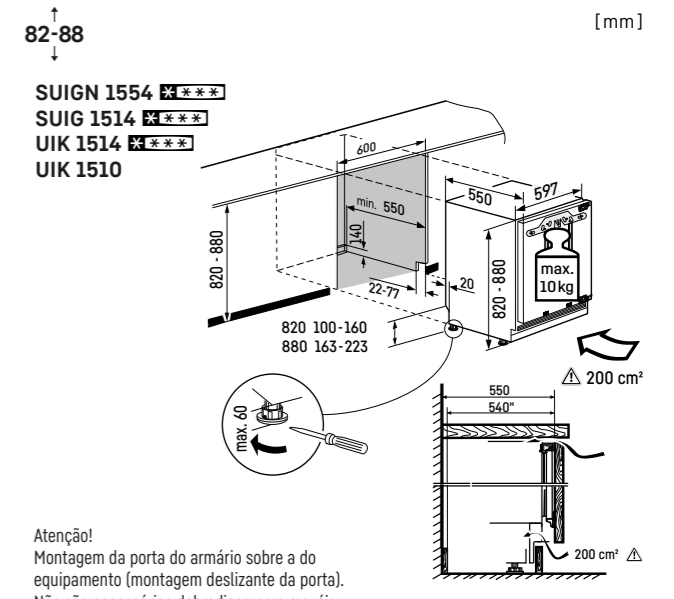
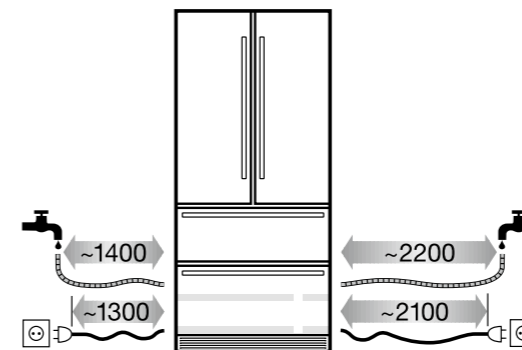
Ligação a ponto de água fixo

- ICBNci 5183 ****
- ICNci 5173 ****
- ICBci 5182 ****



Ligação a ponto de água fixo

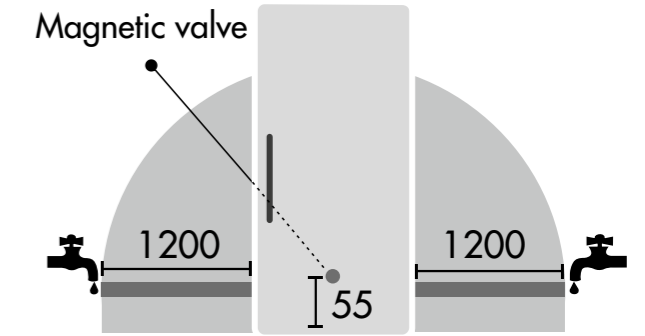
- ECBNe 8872 ****



Atenção!
Montagem da porta do armário sobre a do equipamento (montagem deslizante da porta).
Não são necessárias dobradiças para móveis.

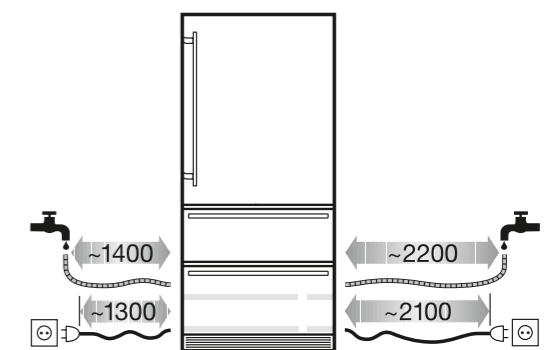
Ligação a ponto de água fixo

- SIFNdi 5188 ****
- SIFNad 5188 ****
- SIFNdi 5188 ****
- IRBac 5190
- IRBci 5180

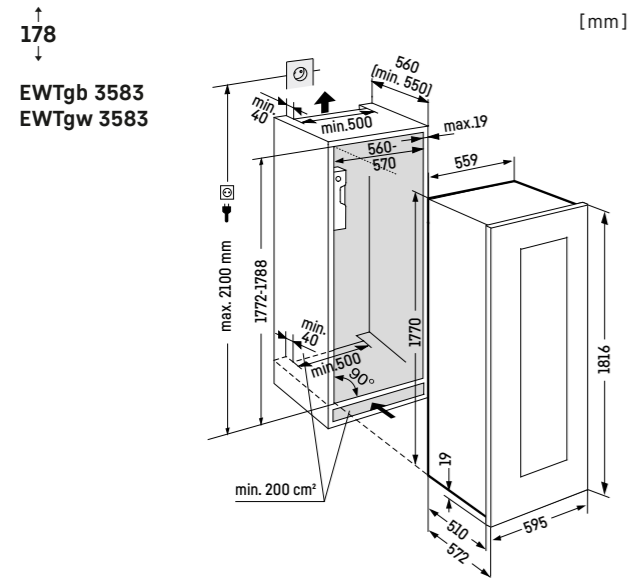


Ligação a ponto de água fixo

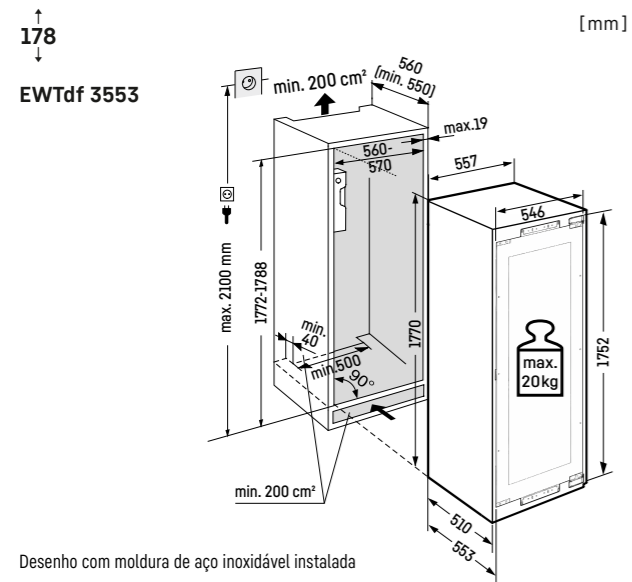
- ECBNe 7870 ****
- ECBNe 7871 ****
- ECBNe 8870 ****
- ECBNe 8871 ****



Diagramas de instalação

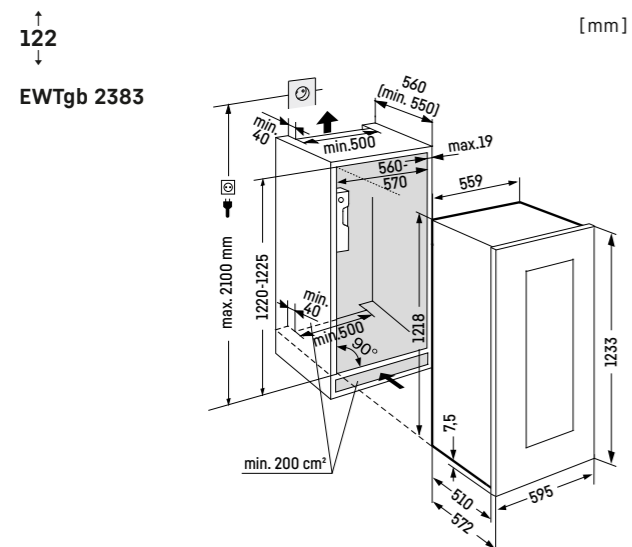


Altura/Largura/Prof.: 1816/595/19 mm



Desenho com moldura de aço inoxidável instalada

Altura/Largura/Prof.: 1233/595/19 mm



*Porta de vidro, sem moldura nem puxador.

Altura/Largura/Prof.: 1233/595/19 mm

Diagrama de arrumação

EWTgb 3583
EWTgw 3583

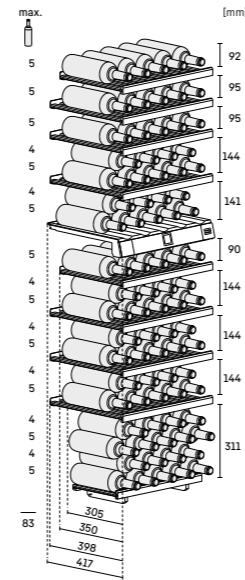


Diagrama de arrumação

EWTdf 3553

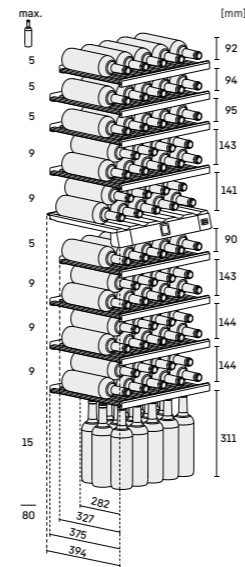
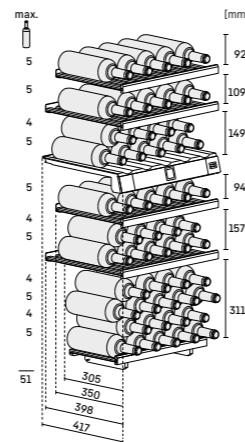
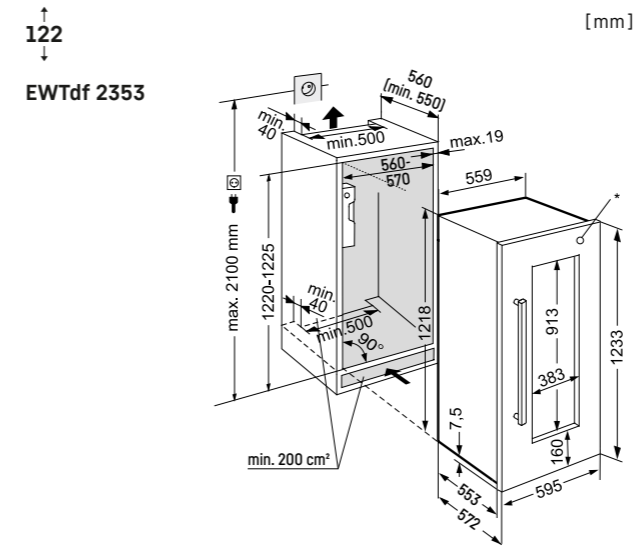


Diagrama de arrumação

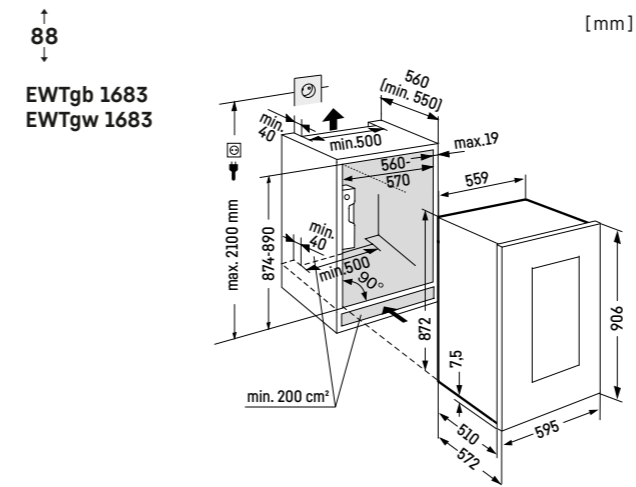
EWTgb 2383



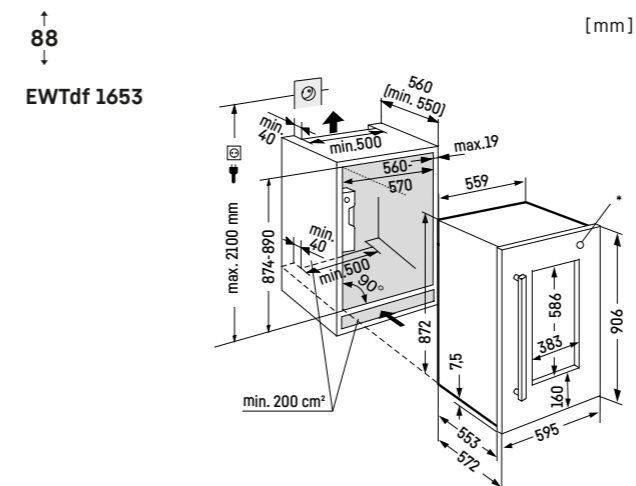
Diagramas de instalação



Altura/Largura/Prof.: 1233/595/19 mm



Altura/Largura/Prof.: 906/595/19 mm



*Porta de vidro, sem moldura nem puxador.

Altura/Largura/Prof.: 906/595/19 mm

Diagrama de arrumação

EWTdf 2353

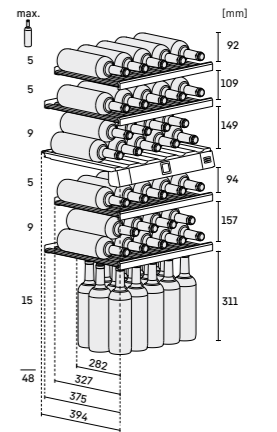


Diagrama de arrumação

EWTgb 1683
EWTgw 1683

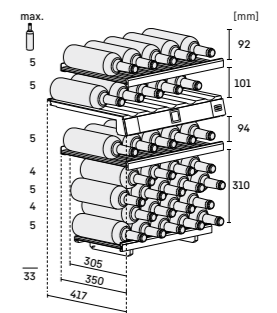
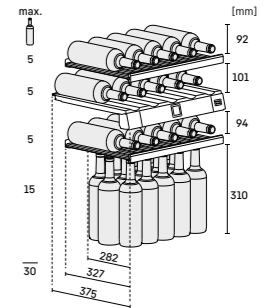


Diagrama de arrumação

EWTdf 1653



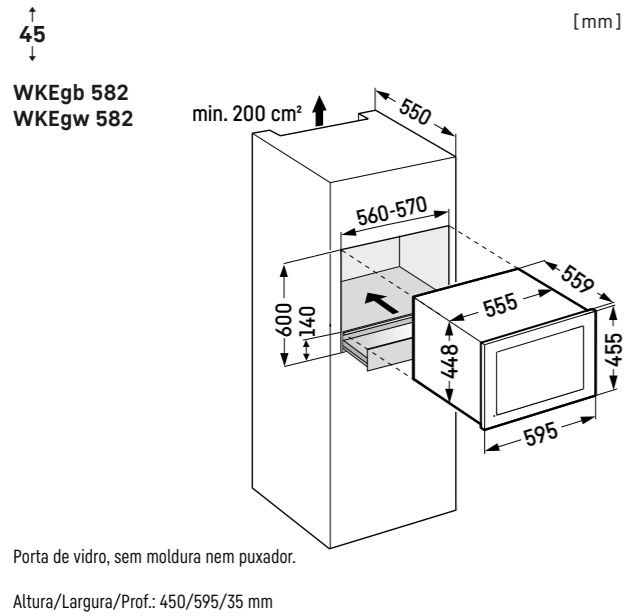


Diagrama de arrumação

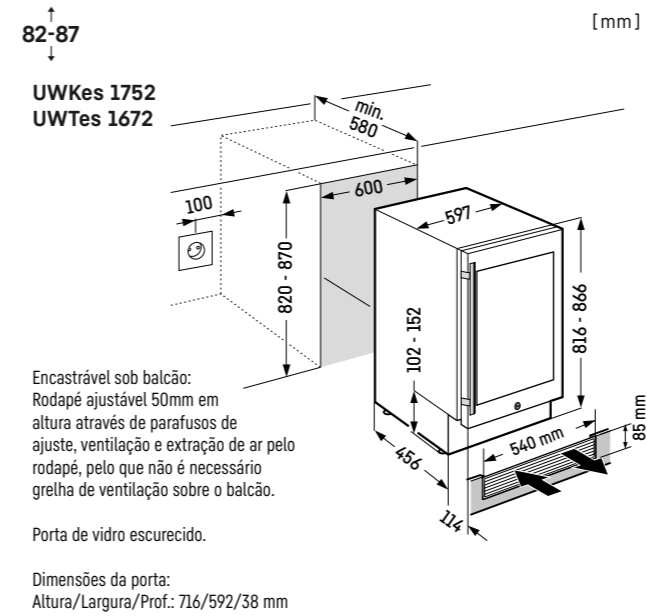
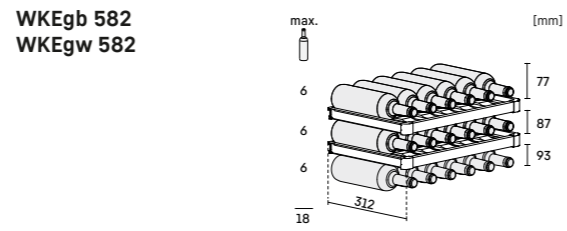


Diagrama de arrumação

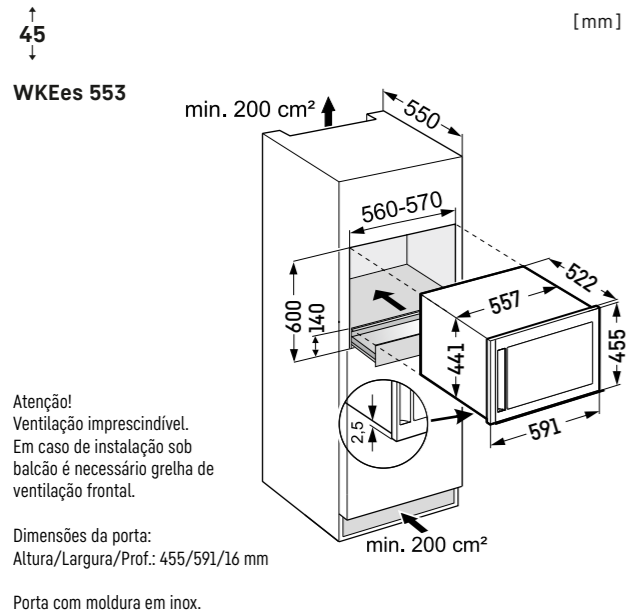
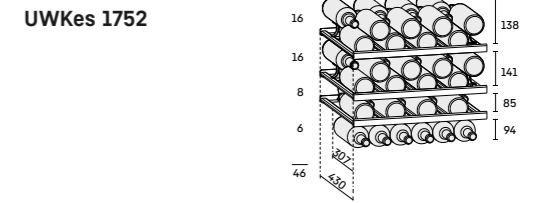


Diagrama de arrumação

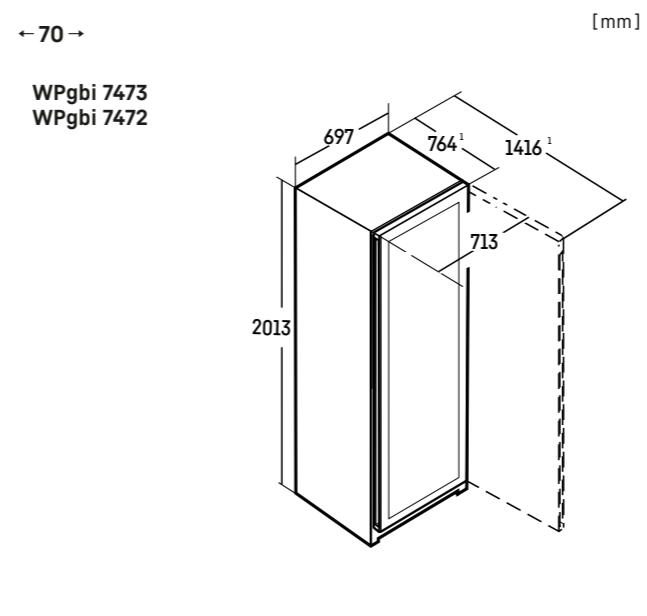
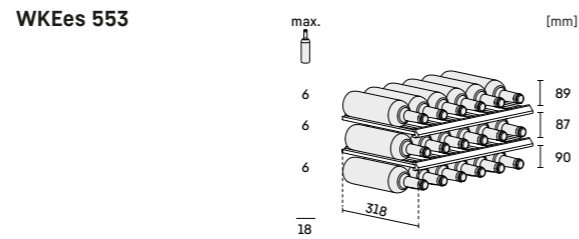


Diagrama de arrumação

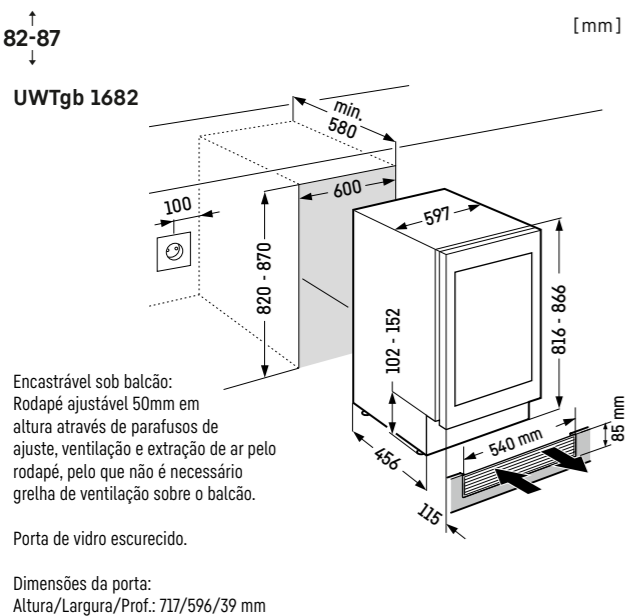
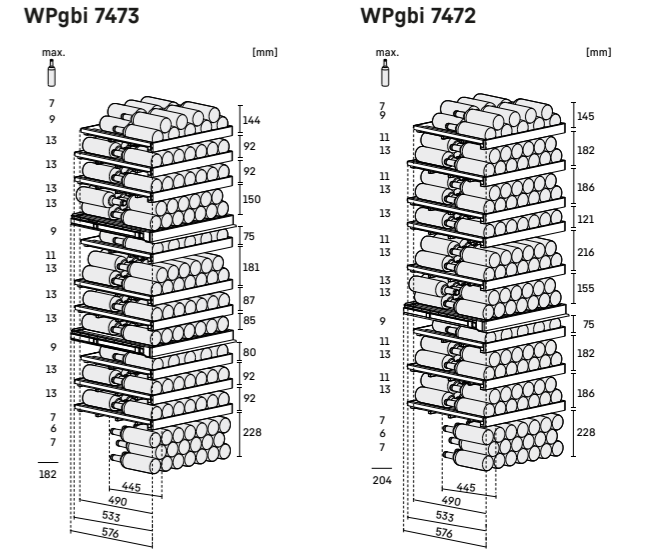


Diagrama de arrumação

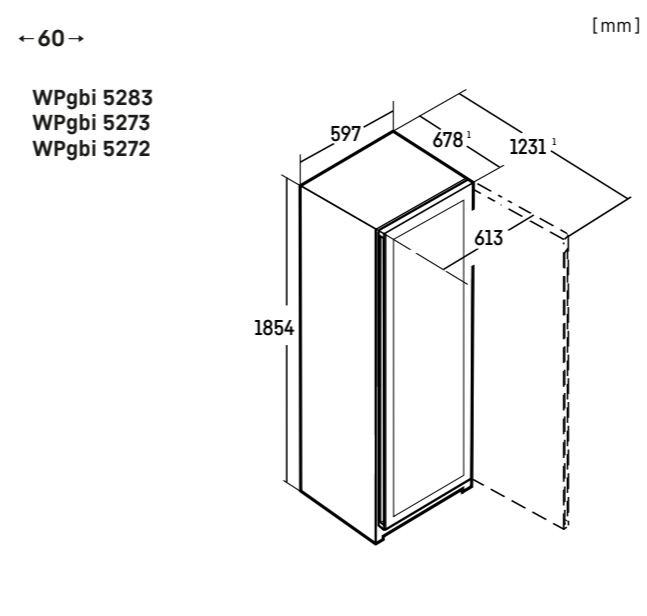
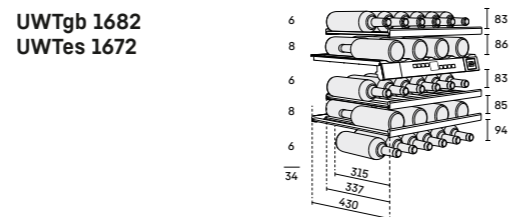
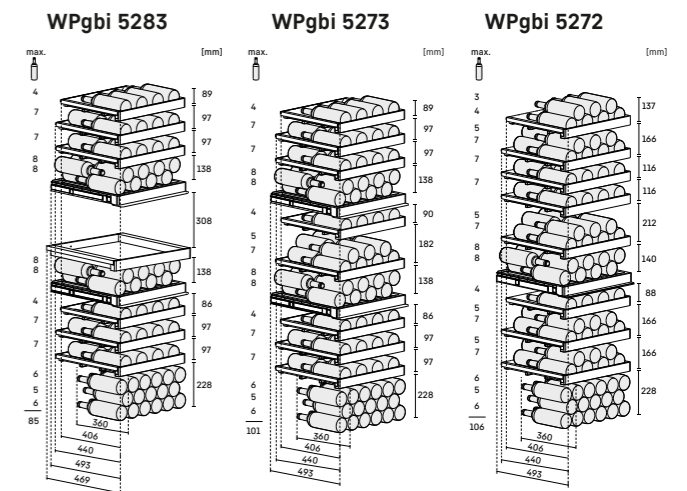


Diagrama de arrumação



← 60 → [mm]

WPbsi 5252

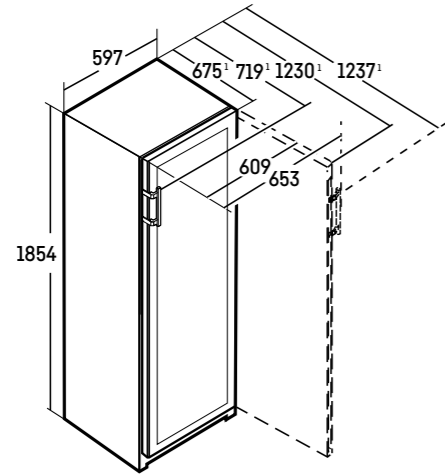
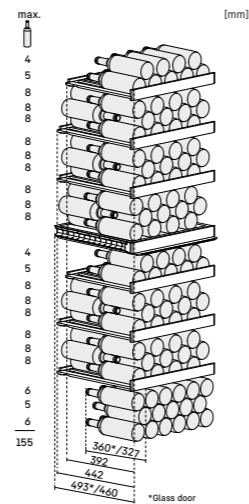


Diagrama de arrumação

WPbsi 5252



← 60 → [mm]

WPbsi 5052

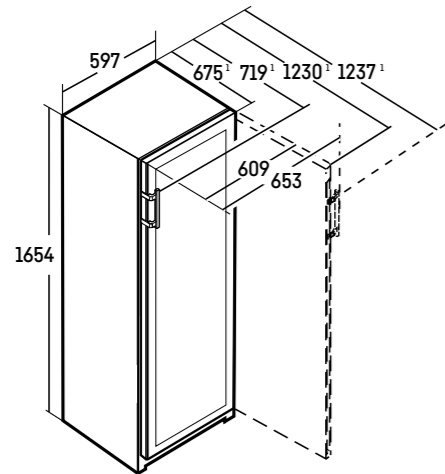
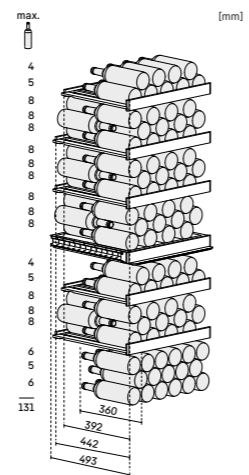


Diagrama de arrumação

WPbsi 5052



← 75 → [mm]

WSbli 7731

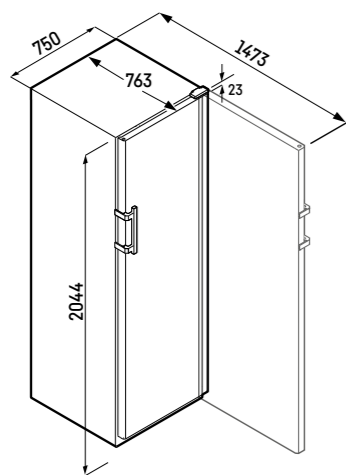
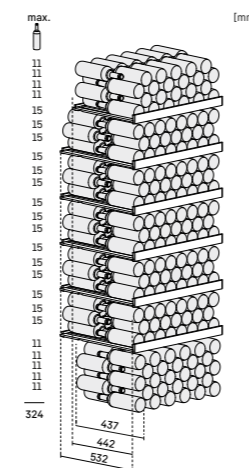


Diagrama de arrumação

WSbli 7731



← 60 → [mm]

WPbli 5231

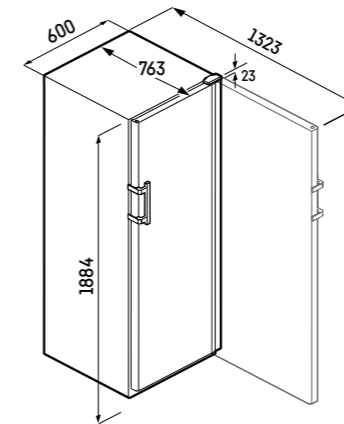
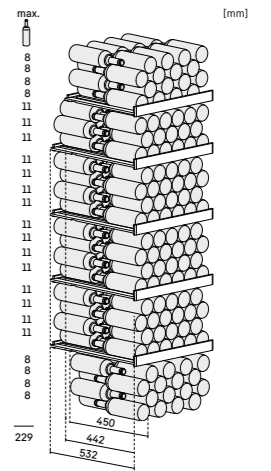


Diagrama de arrumação

WPbli 5231



← 60 → [mm]

WPbli 5031
WPbl 5001
WSbl 5001

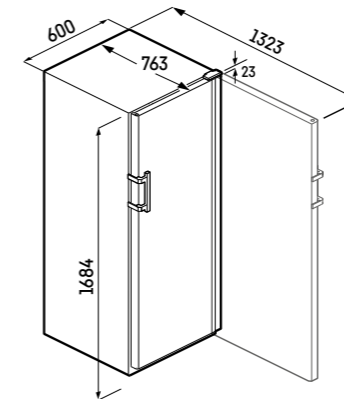
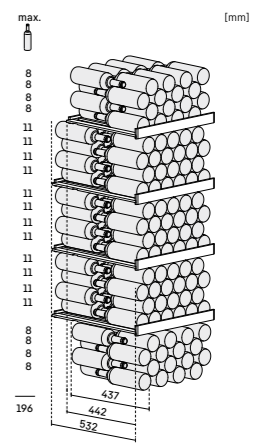
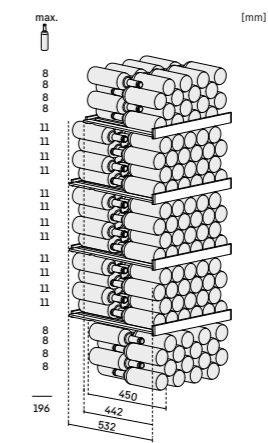


Diagrama de arrumação

WPbli 5031
WPbl 5001

WSbl 5001



← 60 → [mm]

WPbl 4601
WSbl 4601

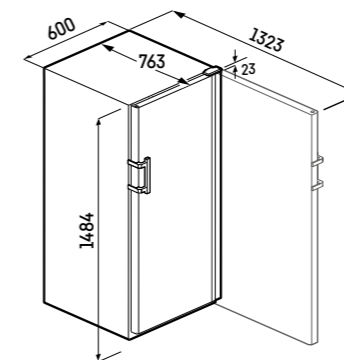
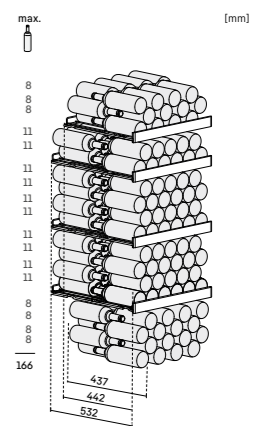
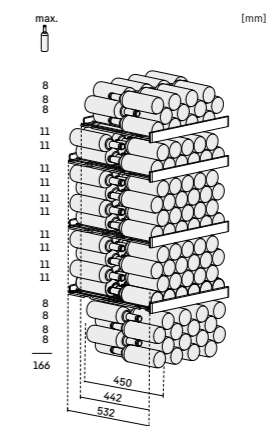


Diagrama de arrumação

WPbl 4601

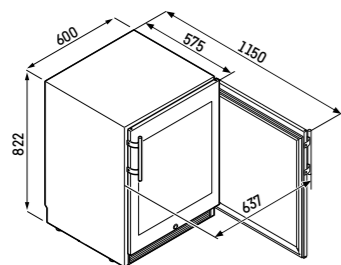
WSbl 4601



Diagramas de instalação

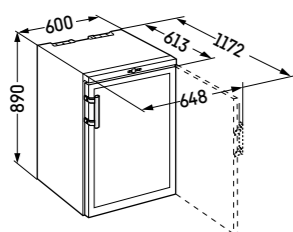
← 60 → [mm]

WTes 1672



← 60 → [mm]

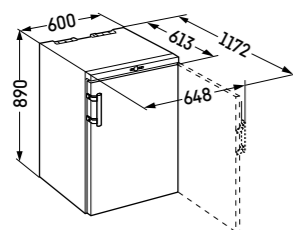
WKb 1812



Altura/Largura/Prof.: 89/60/61,3 cm

← 60 → [mm]

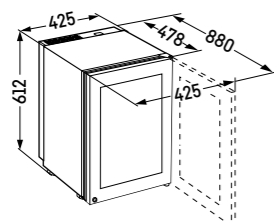
WKr 1811



Altura/Largura/Prof.: 89/60/61,3 cm

← 43 → [mm]

WKes 653
ZKes 453



Dimensões da porta: Altura/Largura/Prof.: 591/422/20 mm
Altura/Largura/Prof.: 61,2/42,5/47,8 cm

Diagrama de arrumação

WTes 1672

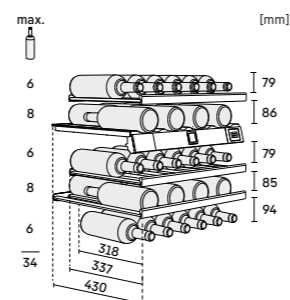


Diagrama de arrumação

WKb 1812

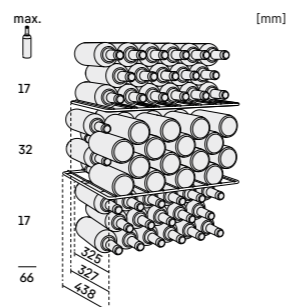


Diagrama de arrumação

WKr 1811

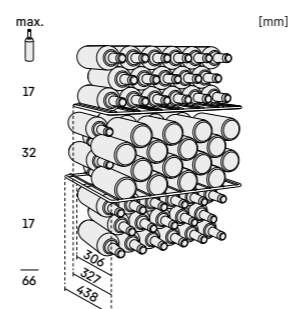
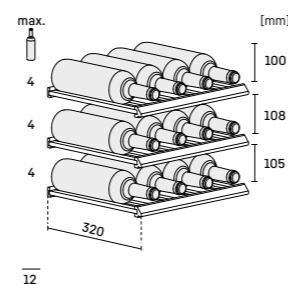


Diagrama de arrumação

WKes 653



Stay in touch

Os nossos catálogos

Informe-se junto do seu distribuidor especializado Liebherr sobre os nossos catálogos principais de aparelhos independentes e de encastré e sobre as nossas ofertas especiais. Todos os catálogos estão também disponíveis para download em home.liebherr.com.



App SmartDevice: o acompanhante inteligente do seu Liebherr. Controle os seus aparelhos confortavelmente através da aplicação, receba mensagens de estado importantes e beneficie de muitos outros serviços em torno do seu aparelho de refrigeração.



HNGRY: O ajudante quotidiano inteligente para as suas compras, armazenamento e stocks. A aplicação ajuda-o a organizar as suas compras da melhor forma, a ter sempre os seus stocks sob controlo e a armazená-los corretamente.



Transfira aqui as nossas aplicações.



Frigicoll (Portugal), Lda.

Edifício Frigicoll, St. Estêvão, Trombeta, Apartado 90
2584-908 Carregado
Tel. 263 850 280, Fax 263 850 290
customer.service@frigicoll.pt
www.frigicoll.com

Significado dos botões

Tecnologias de frescura

Bio Fresh Professional	Com um regulador de temperatura de 0 °C e -2 °C, BioFresh Professional oferece aún más flexibilidad.
Hydro Breeze	Refrigerar como um profissional: névoa fria e uma temperatura no Safe à volta de 0 °C garantem uma conservação prolongada e um efeito visual surpreendente.
Fish & Seafood	Os -2° C constantes no Fish & Seafood-Safe são por isso ideais para manter um sabor fresco de longa duração.
Bio Fresh	Com a comprovada tecnologia BioFresh, os alimentos armazenados a uma temperatura ligeiramente superior a 0 °C, permanecem significativamente mais frios do que no resto do aparelho.
Bio Fresh Plus	Gama de temperatura ajustável 0°C e -2°C. O BioFresh-Plus inclui uma versátil caixa para armazenamento de peixe e marisco.
Bio Cool	A humidade ideal para frutas e legumes é no compartimento BioCool. Controlo via “slider”.
Easy Fresh	Ideal para frutas e legumes. Aqui, as frutas e os legumes desembalados sentem-se verdadeiramente confortáveis.
Duo Cooling	Dois circuitos de refrigeração controlados de forma independente. Não existe intercâmbio de ar entre o frigorífico e o congelador.
No Frost	Não é necessário descongelar o congelador, dado que o ar frio que circula congela os alimentos e expulsa a humidade.
Smart Frost	Reduz o gelo do interior do equipamento e alimentos congelados.
Super Cool	A função SuperCool aumenta a potência de refrigeração até que os alimentos recentemente colocados atingem a temperatura do restante conteúdo.
Super Frost	A função SuperFrost aumenta temporariamente a capacidade de refrigeração - desta forma, a temperatura permanece constante quando coloca alimentos não congelados no seu interior.
Vario Temp	O congelador torna-se alternativamente noutra zona de refrigeração: graças à regulação exata dos graus da temperatura entre -2 °C e +14 °C.

Vinho

1 Zone	Temperatura constante em todo o interior, regulável entre +5 °C e +20 °C.
2 Zones	Duas zonas de temperatura, reguláveis de forma independente e exata entre +5 °C e +20 °C.
3 Zones	Três zonas de temperatura, reguláveis de forma independente e exata entre +5 °C e +20 °C.

Vinho

Humidity Control	Regulação ativa da humidade entre 50% e 80% HR em intervalos de 5%.
Humidity Select	Regulação da humidade entre dois níveis: Standard ou Alto.
Temp Protect Plus	Medição constante da temperatura no interior do armário para vinhos através de dois sensores. Caso ocorra uma alteração crítica, é enviada uma notificação.*
Vibrate Safe	Sistema de refrigeração com isolamento total das vibrações para que o vinho envelheça sem perturbações.
Fresh Air	Um filtro de carvão ativado limita todos os tipos de odores para garantir um aroma puro.
UV Protect Plus	Tripla proteção: uma porta de vidro escuro com duas camadas metalizadas a vácuo garante proteção altamente eficiente contra a radiação solar.
UV Protect	Dupla proteção: uma porta de vidro escuro com uma camada metalizada a vácuo garante proteção eficiente contra a radiação solar.

Conforto e flexibilidade

Soft System	Sistema de fecho suave, mesmo quando as parteleiras das portas internas estão cheias. A porta fecha automaticamente a partir de um ângulo de 45°/30°.
Soft Telescopic	Gavetas totalmente extensíveis sobre guias telescópicas e com sistema de fecho automático “Soft-closing”.
Telescopic Rails	Gavetas sobre guias telescópicas de alta qualidade para garantir uma abertura e fecho seguros.
Touch & Swipe Display	Operação intuitiva do frigorífico - basta tocar e deslizar o dedo pelo ecrã.
Touch Display	O ecrã Touch bem organizado permite operar um Liebherr de forma fácil tocando ligeiramente com o dedo.
Space Box	Para a armazenagem flexível: com uma altura de 250 mm, a SpaceBox oferece muito espaço extra, mesmo para produtos congelados XL.
Vario Space	Para espaço de arrumação extra alto: basta remover as gavetas individuais e as prateleiras de vidro de baixo para criar espaço para produtos congelados extra altos.
Easy Open	Graças ao EasyOpen, é igualmente possível abrir a porta do congelador de forma cómoda e fácil, várias vezes seguidas.
Self Closing Door	Fecho suave e automático da porta do armário para vinhos quando é aberta num ângulo inferior a 90°.

*Também é possível usar a aplicação SmartDevice/Smart.

Significado dos botões

Conforto e flexibilidade

- Easy Fill** Função que facilita a colocação de garrafas no armário para vinhos. A porta permanece aberta quando é aberta num ângulo superior a 90°.
- Presentation Board** Exibição de vinhos requintados e apresentação das garrafas que foram abertas.
- Easy Serve Basket** Cesto para garrafas que permite uma arrumação clara e garante facilidade de acesso no bar.
- Side by Side** Combine os equipamentos Liebherr de forma totalmente flexível, indo de encontro às necessidades de refrigeração dos seus clientes.

Design

- Glass & Steel Interior** Os sofisticados componentes de vidro e aço inoxidável convencem no interior.
- Light Tower** O novo conceito de iluminação LightTower ilumina o interior de forma uniforme e suporta as placas de vidro. Flexível, compacto, único.
- Light Column** Coluna luminosa de LED vertical integral que garante uma iluminação homogénea no interior do armário. Dependendo da série, uni ou bilateral.
- Presentation Light** Exibição eficaz da coleção de vinhos mesmo com a porta de vidro fechada. A intensidade pode ser regulada no ecrã.*
- LED** Iluminação de alta eficiência energética, e que gera pouco calor.
- Steel Interior** O painel em aço inoxidável da parede posterior não constitui apenas um apelativo elemento de design – garante também uma circulação equilibrada do ar.

Água e gelo

- Infinity Spring** Com o InfinitySpring, colocamos água cristalina e fresca no centro da sua da cozinha.
- Ice Tower** Perfeito para festas: uma reserva de cubos de gelo de 8 kg garante que as bebidas geladas nunca acabem.
- Ice Maker** IceMaker automático com ligação a rede.
- Easy Twist Ice** Produção rápida e simples de cubos de gelo: encher o depósito com água, deixar congelar e soltar os cubos de gelo prontos com uma rotação.
- Ice Maker Water tank** Se não existir qualquer ligação de água fixa, há também um modelo com depósito de água no compartimento de refrigeração.

Conectividade

- Auto Door** Pode escolher individualmente a velocidade e o ângulo de abertura, bem como a duração até ao fecho. E, se necessário, abra e feche-o com a mesma facilidade com a mão ou o smartphone.*
- Smart Device Ready** Podem ser ligados posteriormente à rede WiFi através da SmartDeviceBox. SmartDeviceBox acessório opcional.
- Smart Device** Os equipamentos poderão ser conectados em rede através do SmartDeviceBox, que permite aceder a mais serviços e controlar remotamente os mesmos através do computador ou smartphone.

Grupos de produtos especiais

- Wine** A gama ideal para os amantes do vinho.
- Cigar** Armazenamento de qualidade para charutos finos.

*Também é possível usar a aplicação SmartDevice/Smart.

Bio
Fresh



Sujeito a alterações técnicas, erros e de svias no conteúdo de imagens e textos.
Desvios de cor devido à tecnologia de impressão. Status atual dos dados, consulte home.liebherr.com.
Printed in Croatia by STEGA TISAK d.o.o.

home.liebherr.com

